



Ecolabel (35°C / 55°C)		<b>A+++ / A++</b>		Ecolabel (35°C / 55°C)	
Binnenunit	Type	<b>TCD11X</b>		Type	Unité intérieure
	Fabriekscode	024337		Code de fabrication	
Buitenunit	Type	<b>TOC11RIX</b>		Type	Unité extérieure
	Fabriekscode	WOYA100KLT		Code de fabrication	
Koelmiddel		<b>R32</b>			Réfrigérant
Verwarming (*)	Vermogen +7°C/35°C	kW	<b>9,8</b>	kW	Puissance +7°C/35°C
	Opgeen. elektr. vermogen	kW	<b>2,16</b>	kW	Puissance él. absorbée
	COP		<b>4,53</b>		COP
	Vermogen +7°C/45°C	kW	<b>9,65</b>		Puissance +7°C/45°C
	Opgeen. elektr. vermogen	kW	<b>2,75</b>	kW	Puissance él. absorbée
	COP		<b>3,51</b>		COP
	Back-up weerstand	kW	<b>3</b>	kW	résistance électrique
	Vloeistof injectie		<b>-</b>		Injection Liquide
Verwarming Max. vermogen	Vermogen -7°C/35°C	kW	<b>9,2</b>	kW	Puissance -7°C/35°C
	Vermogen -7°C/45°C	kW	<b>8,73</b>	kW	Puissance -7°C/45°C
	Vermogen -10°C/35°C	kW	<b>8,2</b>	kW	Puissance-10°C/35°C
	Vermogen -10°C/45°C	kW	<b>7,65</b>	kW	Puissance-10°C/45°C
	Vermogen -15°C/35°C	kW	<b>7,41</b>	kW	Puissance-15°C/35°C
	Vermogen -15°C/45°C	kW	<b>6,91</b>	kW	Puissance-15°C/45°C
Koeling		<b>optie/option</b>			Refroidissement
Binnendeel	Waterdebiet nominaal	l/u	<b>2020</b>	l/h	Débit d'eau nominal
	Waterdebiet minimaal	l/u	<b>600</b>	l/h	Débit d'eau minimal
	Werkdruk maximaal	Bar	<b>3</b>	Bar	Pression opérationnelle max.
	Wateruittrede min-max	°C	<b>+10/+55</b>	°C	Sortie d'eau min./max.
	Waterinhoud	L	<b>4</b>	L	Contenu eau
	Expansievat	L	<b>8</b>	L	Vase d'expansion
	Waterinhoud vat SWW	L	<b>190</b>	L	Contenu boiler ECS
	Elektr. bijverwarming SWW	kW	<b>1,6</b>	kW	Chauffage aux. ECS
	Isolatie boiler		<b>5cm Neopor</b>		Isolation boiler
	Oppervlakte wisselaar boiler	m²	<b>1,7</b>	m²	Surface échangeur boiler
	Hoogte-breedte-lengte	mm	<b>1777-590-648</b>	mm	Hauteur/largeur/profondeur
	Gewicht (leeg-gevuld)	kg	<b>135-330</b>	kg	Poids (vide-plein)
	Kleur	RAL	<b>9003</b>	RAL	Couleur
Buitendeel	Geluidsdruk (1m)	dB(A)	<b>54</b>	dB(A)	Niv. son. press. (1m)
	Geluidsvermogen	dB(A)	<b>62</b>	dB(A)	Niv. son. puiss.
	Debiet (hoog)	m³/h	<b>4130</b>	m³/h	Débit (haut)
	Compressor		<b>DC Twin Rotary</b>		Compresseur
	Werkingslim. verwarmen	°C	<b>-20/+35</b>	°C	Plage de fonct. chauff.
	Hoogte-breedte-lengte	mm	<b>998-940-365</b>	mm	Hauteur/largeur/profond.
	Gewicht	kg	<b>62</b>	kg	Poids
Kleur (benadering)	RAL	<b>1013</b>	RAL	Couleur (approximative)	
Elektr. install.	Voeding	V	<b>230/1</b>	V	Alimentation
	Stroom max. verwarmen	A	<b>20,7</b>	A	Amp. max chauffage
	Zekering traag	A	<b>25</b>	A	Fusible retardé
	Hoofdvoeding aanbr.op		<b>buiten/ext.</b>		Unité à alimenter
	Sectie voedingskabel	mm²	<b>3G4</b>	mm²	Section câble alimentation
	Sectie tssn bi en bu	mm²	<b>4G1,5</b>	mm²	Section entre int. et ext.
	Voeding cv bijverwarming	V	<b>230/1</b>		Alimentation ch. aux. chauffage
	Zekering cv bijverwarming	A	<b>16</b>		Fusible chauffage ch. aux.
	Sectie cv bijverwarming	mm²	<b>3G2,5</b>		Section ch. aux. chauffage
Voeding SWW bijverwarming	V	<b>230/1</b>	V	Alimentation ch. aux. ECS	
Zekering SWW bijverwarming	A	<b>10</b>	A	Fusible ECS ch. aux.	
Sectie SWW bijverwarming	mm²	<b>3G1,5</b>	mm²	Section ch. aux. ECS	
Tech.install.	Hydr. aansluiting binnendeel	inch	<b>1"</b>	inch	Raccordement hydraulique
	Diameter hoofdleiding	inch	<b>1"</b>	inch	Diamètre tuyau principal
	Expansie		<b>buiten/ext.</b>		Détente
	Zuigleiding bi/bu	inch	<b>5/8</b>	inch	Diamètre gaz int/ext
	Vloeistofleiding bi/bu	inch	<b>3/8</b>	inch	Diamètre liquide int/ext
	Standaardvulling (CO <sub>2</sub> -eq)**	kg-m (kg)	<b>1,63-20 (1100)</b>	kg-m (kg)	Charge standard (CO <sub>2</sub> -eq)**
	Bijvulling (CO <sub>2</sub> -eq)**	g/m (kg)	<b>20 (13,5)</b>	g/m (kg)	Charge supplémentaire (CO <sub>2</sub> -eq)**
	Min./Max. leidinglengte	m	<b>3-30</b>	m	Longueur min./max. tuyaux
	Hoogteverschil max	m	<b>20</b>	m	Dénivelé max
Diam. condensafvoer bi/bu	mm	<b>32/16</b>	mm	Diam. évac. condensat bi/bu	

(\*) gegevens volgens de norm EN14511

(\*\*) Gerekend met een GWP-waarde van 675 voor R32

(\*) suivant la norme EN14511

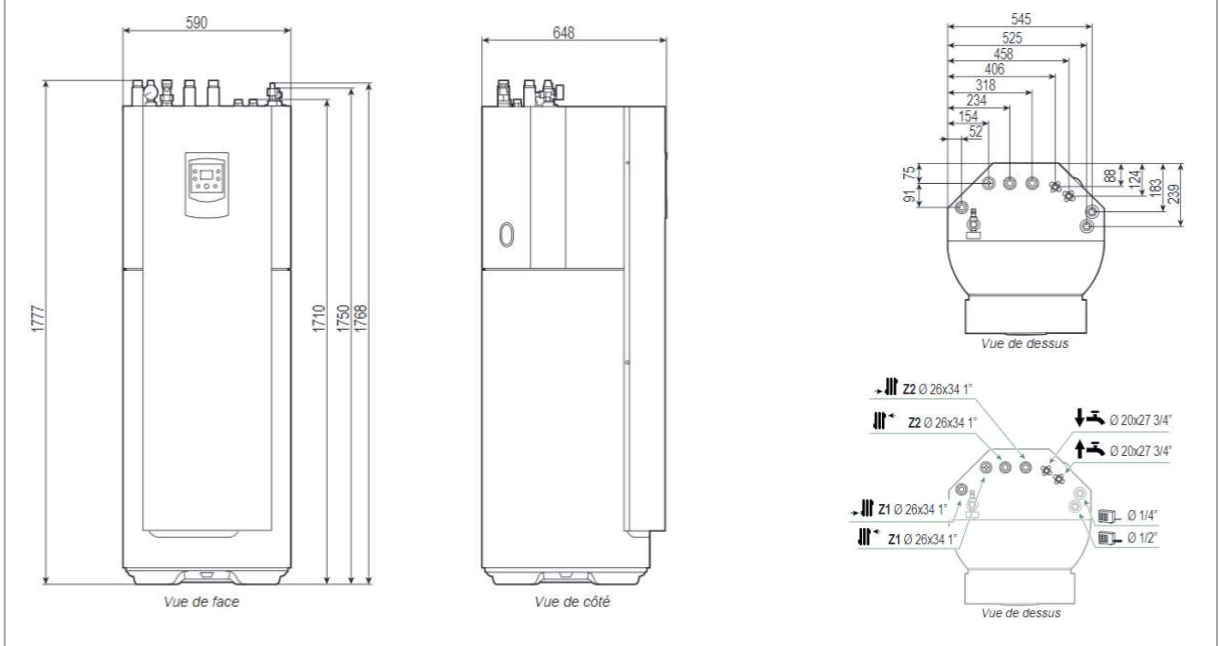
(\*\*) Calculé avec une GWP-valeur de 675 pour R32

(x) De besturings- en de opslageenheid vormen samen 1 werkend toestel dat geschikt is voor ruimteverwarming en productie van sanitair warm water.

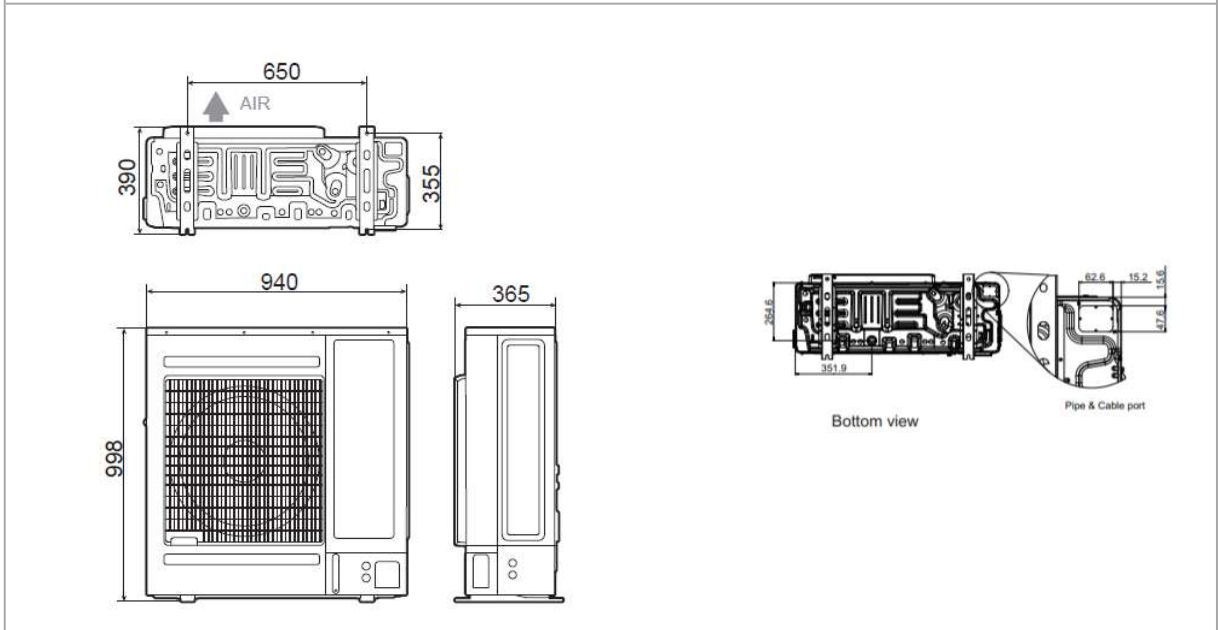
De opslageenheid kan niet functioneren zonder de bijhorende besturingseenheid.

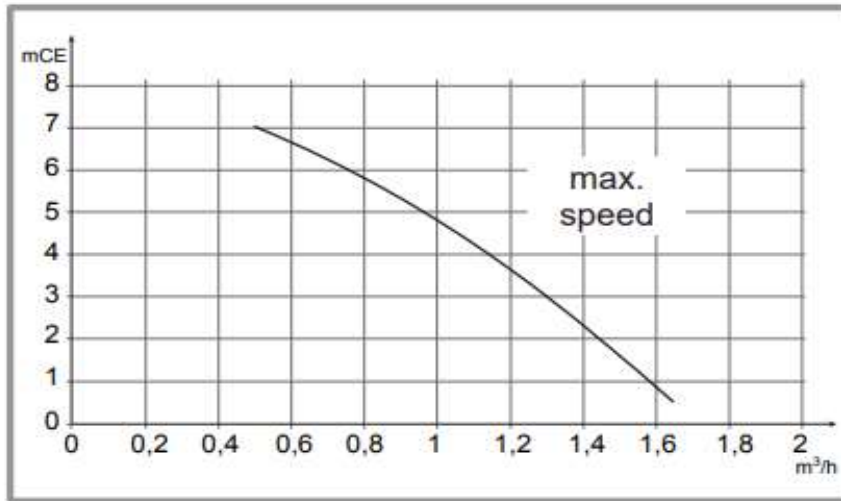
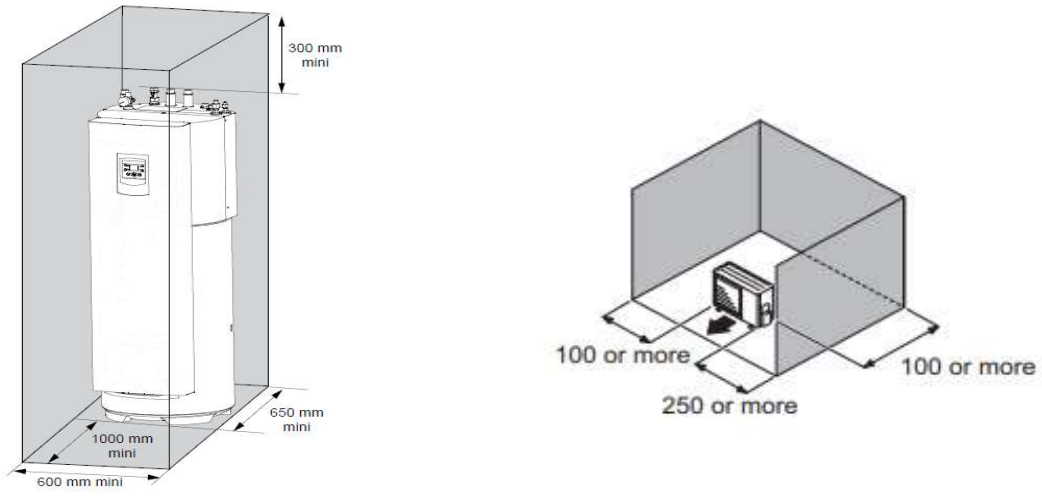
ERP gegevens	Temperatuuroepassing	°C	55 / 35	°C	Application température	Valeurs ERP
	Energieklasse ruimteverw.		A++ / A+++		Classe énergétique chauffage espace	
	Nominaal vermogen	kW	9 / 9	kW	Puissance nominale	
	Jaarlijks energieverbruik	kWh	5014 / 3796	kWh	Consommation annuelle	
	Opw. Rendement ruimteverw.	%	139 / 186	%	Rendement chauffage espace	
	SCOP		3.54 / 4.73		SCOP	
	Werking "off peak" mogelijk		ja		Fonctionnement "off peak" possible	
	Tapprofiel		L		Profil de soutirage	
	energieklasse SWW		A+		Classe énergétique ECS	
	Jaarlijks electriciteitsverbruik	kWh	777	kWh	Consommation annuelle d'électricité	
Opwekkingsrendement SWW	%	132	%	Rendement eau chaude sanitaire		
Netto inhoud SWW	L	190	L	Capacité d'eau utilier		

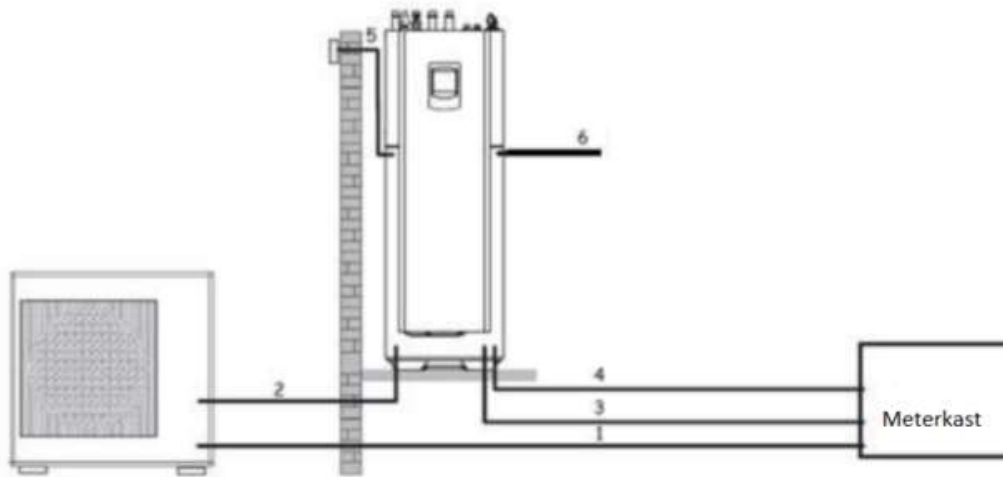
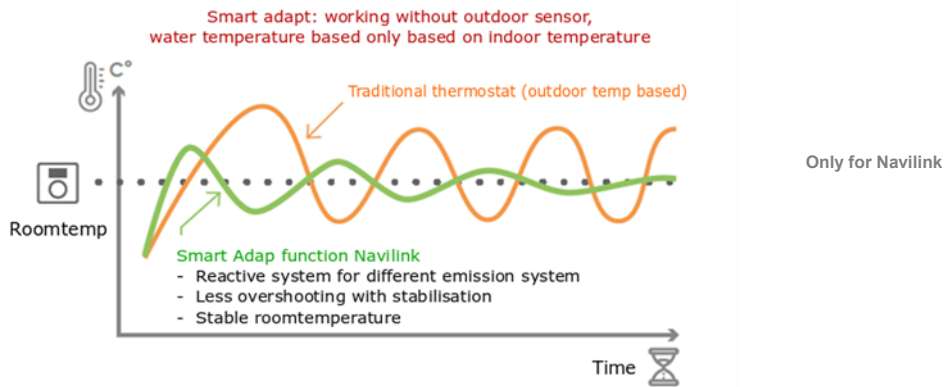
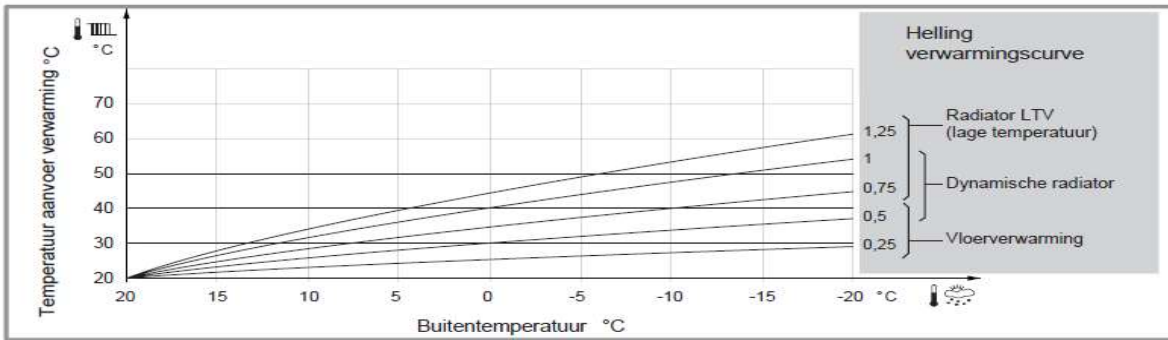
Besturingseenheid + opslageenheid Unité de gestion + unité de stockage



Buitendeel Unité extérieure

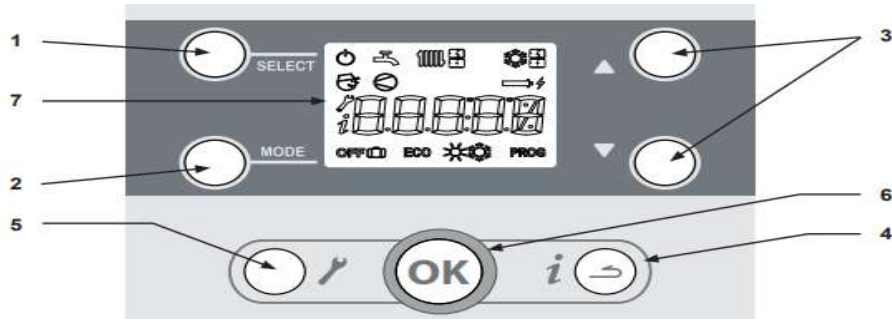






- 1) Voeding Buitenunit: 230V/1F, 3G2.5mm<sup>2</sup> (Type 05 en 06: 16A, Type 08: 20A) 3G4mm<sup>2</sup> (Type 11 : 25A)
- 2) Verbindingskabel tussen buitenunit en binnenunit: 4G1.5mm<sup>2</sup>
- 3) Voeding back-up weerstand CV: 230V/1F, 3G2.5mm<sup>2</sup>, 16A (aansluiting verplicht)
- 4) Voeding back-up weerstand SWW: 230V/1F, 3G2.5mm<sup>2</sup>, 10A (aansluiting verplicht)
- 5) Kabel buitenvoeler: 2G0.75mm<sup>2</sup> (optioneel bij gebruik Navilink)
- 6) Aansluiting thermostaat: Zie handleiding thermostaat

- 1) Alimentation unité extérieure: 230V/1F, 3G2.5mm<sup>2</sup> (Type 05 en 06: 16A, Type 08: 20A) 3G4mm<sup>2</sup> (Type 11 : 25A)
- 2) Interconnexion entre unité extérieure et module hydraulique: 4G1.5mm<sup>2</sup>
- 3) Appoint électrique 3kW chauffage centrale: 230V/1F, 3G2.5mm<sup>2</sup>, 16A (raccordement obligatoire)
- 4) Alimentation appoint électrique ECS: 230V/1F, 3G2.5mm<sup>2</sup>, 10A (raccordement obligatoire)
- 5) Câble sonde extérieure: 2G0.75mm<sup>2</sup> (optionel pour Navilink)
- 6) Connection thermostat: voir manuel thermostat



Ref.	Functions	- Definition of the functions
1	• SELECT	- Browse and select the available <b>uses</b> .
2	• MODE	- Browse and select the <b>mode</b> for the pre-selected use.
3	• Settings • Scrolling	- Configure the setpoints of the selected function using the ▲ and ▼ <b>keys</b> . - Scroll through the information and parameter lines. - Configure the modifiable values (after pressing <b>OK</b> to confirm).
4	• Information • "ESC" output	- Access the " <b>information</b> " menu (the <b>i</b> icon appears). - <b>Exit</b> the menu currently displayed - <b>Cancel</b> a modification being made
5	• Configuration	- Access the <b>user</b> level (press and release: the wrench icon appears). List of parameters wrench icon: see 4.3, page 17. - Access the <b>installer</b> level (press and hold (for more than 5s): the <b>G</b> icon appears).
6	• OK	- Confirm (Configuration, Setpoint for the pre-selected mode)
7	• Digital display	- Display: see table - View the settings.