

Ecolabel (35°C / 55°C)		<b>A++ +/- A++</b>		Ecolabel (35°C / 55°C)	
Binneneunit	Type	<b>TCD05X</b>		Type	Unité intérieure
	Fabriekscod	024335		Code de fabrication	
Buiteneunit	Type	<b>TOC05RIX</b>		Type	Unité extérieure
	Fabriekscod	WOYA060KLT		Code de fabrication	
Koelmiddel		R32			Réfrigérant
Verwarming (*)	Vermogen +7°C/35°C	kW	4,6	kW	Puissance +7°C/35°C
	Oppen. elektr. vermogen	kW	0,95	kW	Puissance él. absorbée
	COP		4,83		COP
	Vermogen +7°C/45°C	kW	4,55		Puissance +7°C/45°C
	Oppen. elektr. vermogen	kW	1,30	kW	Puissance él. absorbée
	COP		3,49		COP
Verwarming Max. vermogen	Back-up weerstand	kW	3	kW	résistance électrique
	Vloeistof injectie		-		Injection Liquide
Verwarming	Vermogen -7°C/35°C	kW	4,5	kW	Puissance -7°C/35°C
	Vermogen -7°C/45°C	kW	4,38	kW	Puissance -7°C/45°C
	Vermogen -10°C/35°C	kW	4,3	kW	Puissance-10°C/35°C
	Vermogen -10°C/45°C	kW	4,1	kW	Puissance-10°C/45°C
	Vermogen -15°C/35°C	kW	3,89	kW	Puissance-15°C/35°C
	Vermogen -15°C/45°C	kW	3,71	kW	Puissance-15°C/45°C
Koeling		optie/option			Refroidissement
Binnendeel	Waterdebiet nominaal	l/u	860	l/h	Débit d'eau nominal
	Waterdebiet minimaal	l/u	420	l/h	Débit d'eau minimal
	Werkdruk maximaal	Bar	3	Bar	Pression opérationnelle max.
	Wateruitrede min-max	°C	+10/+55	°C	Sortie d'eau min./max.
	Waterinhoud	L	4	L	Contenu eau
	Expansievat	L	8	L	Vase d'expansion
	Waterinhoud vat SWW	L	190	L	Contenu boiler ECS
	Elektr. bijverwarming SWW	kW	1,6	kW	Chauffage aux. ECS
	Isolatie boiler		5cm Neopor		Isolation boiler
	Oppervlakte wisselaar boiler	m²	1,7	m²	Surface échangeur boiler
	Hoogte-breedte-lengte	mm	1777-590-648	mm	Hauteur-largeur-profondeur
	Gewicht (leeg-gevuld)	kg	135-330	kg	Poids (vide-plein)
Kleur	RAL	9003	RAL	Couleur	
Buitendeel	Geluidsdruk (1m)	dB(A)	49	dB(A)	Niv. son. press. (1m)
	Geluidsvermogen	dB(A)	57	dB(A)	Niv. son. puiss.
	Debiet (hoog)	m³/h	2100	m³/h	Débit (haut)
	Compressor		DC Twin Rotary		Compresseur
	Werkingslim. verwarmen	°C	-20/+35	°C	Plage de fonct. chauff.
	Hoogte-breedte-lengte	mm	632-886-353	mm	Hauteur/largeur/profond.
	Gewicht	kg	39	kg	Poids
	Kleur (benadering)	RAL	1013	RAL	Couleur (approximative)
Elektr. install.	Voeding	V	230/1	V	Alimentation
	Stroom max. verwarmen	A	14	A	Amp. max chauffage
	Zekering traag	A	16	A	Fusible retardé
	Hoofdvoeding aanbr.op		buiten/ext.		Unité à alimenter
	Sectie voedingskabel	mm²	3G2,5	mm²	Section câble alimentation
	Sectie tssn bi en bu	mm²	4G1,5	mm²	Section entre int. et ext.
	Voeding cv bijverwarming	V	230/1		Alimentation ch. aux. chauffage
	Zekering cv bijverwarming	A	16		Fusible chauffage ch. aux.
	Sectie cv bijverwarming	mm²	3G2,5		Section ch. aux. chauffage
Voeding SWW bijverwarming	V	230/1	V	Alimentation ch. aux. ECS	
Zekering SWW bijverwarming	A	10	A	Fusible ECS ch. aux.	
Sectie SWW bijverwarming	mm²	3G1,5	mm²	Section ch. aux. ECS	
Tech. install.	Hydr. aansluiting binnendeel	inch	1"	inch	Raccordement hydraulique
	Diameter hoofdleiding	inch	1"	inch	Diamètre tuyau principal
	Expansie		buiten/ext.		Détente
	Zuigleiding bi/bu	inch	1/2	inch	Diamètre gaz int/ext
	Vloeistofleiding bi/bu	inch	1/4	inch	Diamètre liquide int/ext
	Standaardvulling (CO <sub>2</sub> -eq)**	kg-m (kg)	0,97-15 (655)	kg-m (kg)	Charge standard (CO <sub>2</sub> -eq)**
	Bijvulling (CO <sub>2</sub> -eq)**	g/m (kg)	25 (17)	g/m (kg)	Charge supplémentaire (CO <sub>2</sub> -eq)**
	Min./Max. leidinglengte	m	3-30	m	Longueur min./max. tuyaux
Hoogteverschil max	m	20	m	Dénivelé max	
Diam. condensafvoer bi/bu	mm	32/16	mm	Diam. évac. condensat bi/bu	

(\*) gegevens volgens de norm EN14511

(\*) suivant la norme EN14511

(\*\*) Gerekend met een GWP-waarde van 675 voor R32

(\*\*) Calculé avec une GWP-valeur de 675 pour R32

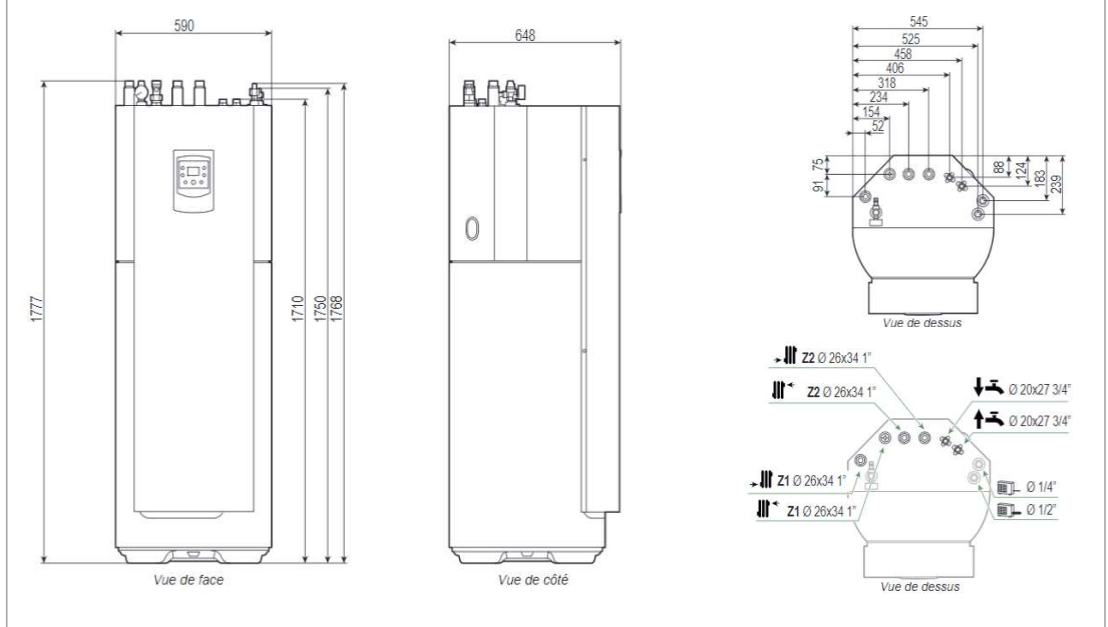
(x) De besturings- en de opslageenheid vormen samen 1 werkend toestel dat geschikt is voor ruimteverwarming en productie van sanitair warm water.

De opslageenheid kan niet functioneren zonder de bijhorende besturingseenheid.

ERP gegevens	Temperatuuroepassing	°C	55 / 35	°C	Application température	Valeurs ERP
	Energieklasse ruimteverw.		A++ / A+++		Classe énergétique chauffage espace	
	Nominaal vermogen	kW	5 / 5	kW	Puissance nominale	
	Jaarlijks energieverbruik	kWh	3018 / 2418	kWh	Consommation annuelle	
	Opw. Rendement ruimteverw.	%	128 / 182	%	Rendement chauffage espace	
	SCOP		3.29 / 4.61		SCOP	
	Werking "off peak" mogelijk		ja		Fonctionnement "off peak" possible	
	Tapprofiel		L		Profil de soutirage	
	energieklasse SWW		A+		Classe énergétique ECS	
	Jaarlijks electriciteitsverbruik	kWh	777	kWh	Consommation annuelle d'électricité	
	Opwekkingsrendement SWW	%	132	%	Rendement eau chaude sanitaire	
	Netto inhoud SWW	L	190	L	Capacité d'eau utilier	

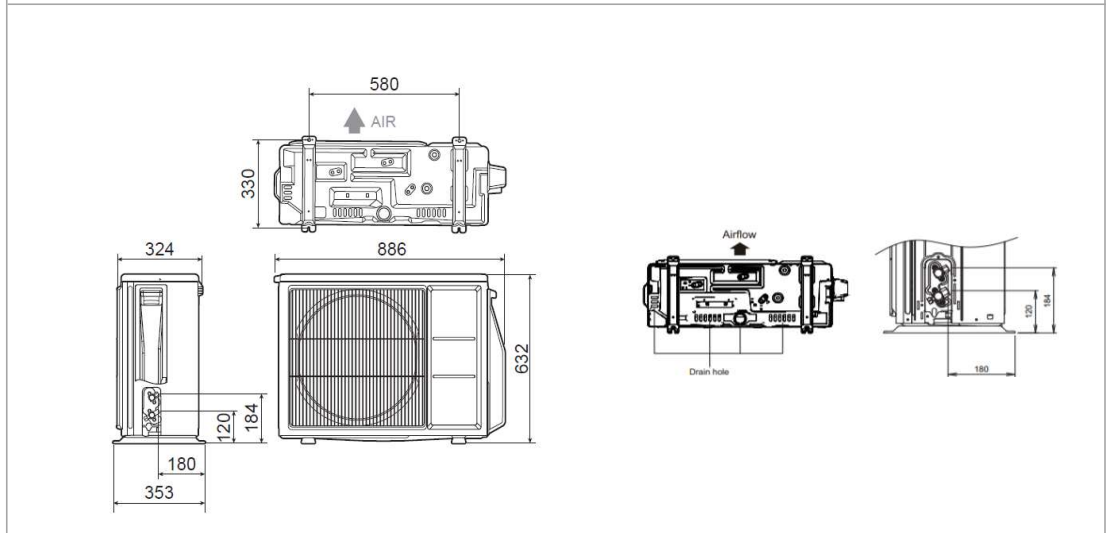
Besturingseenheid + opslageenheid

Unité de gestion + unité de stockage



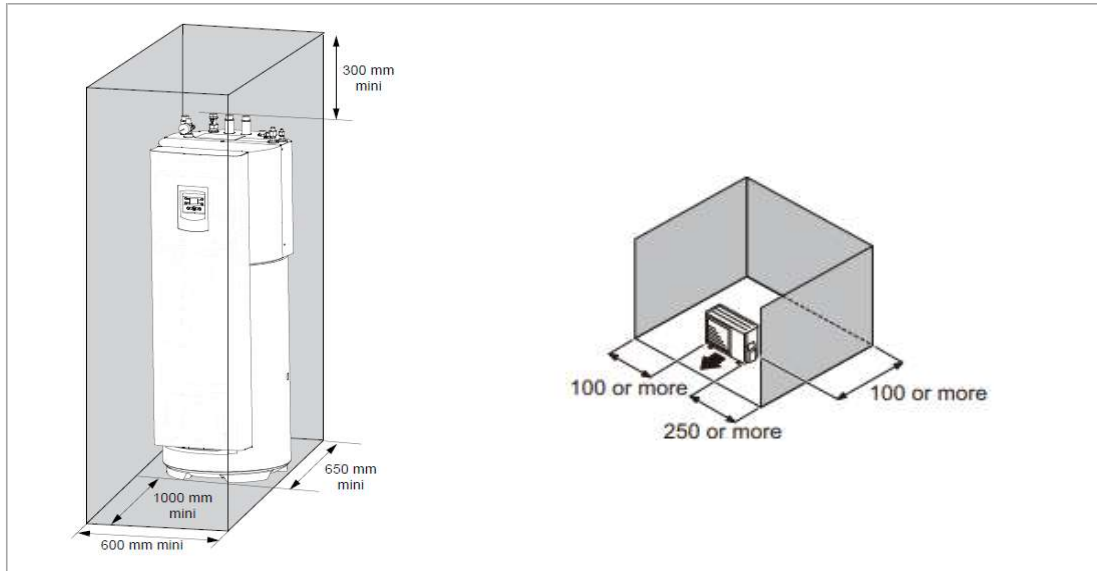
Buitendeel

Unité extérieure



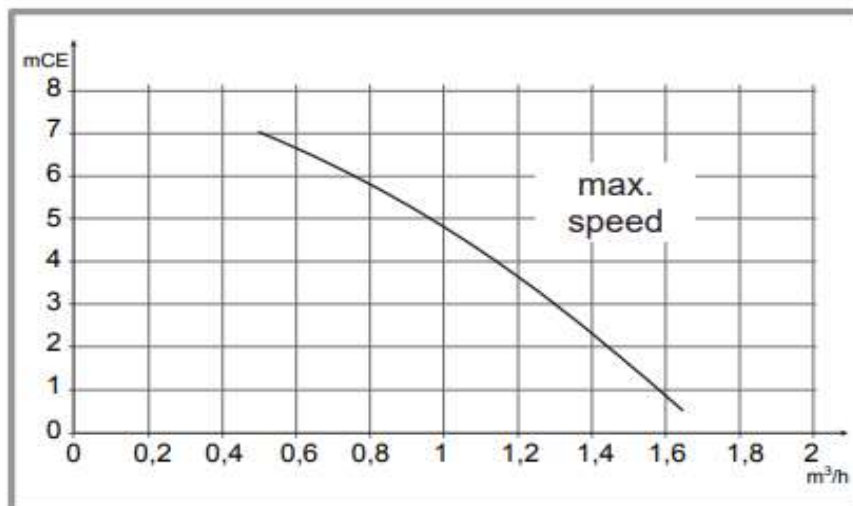
Montage

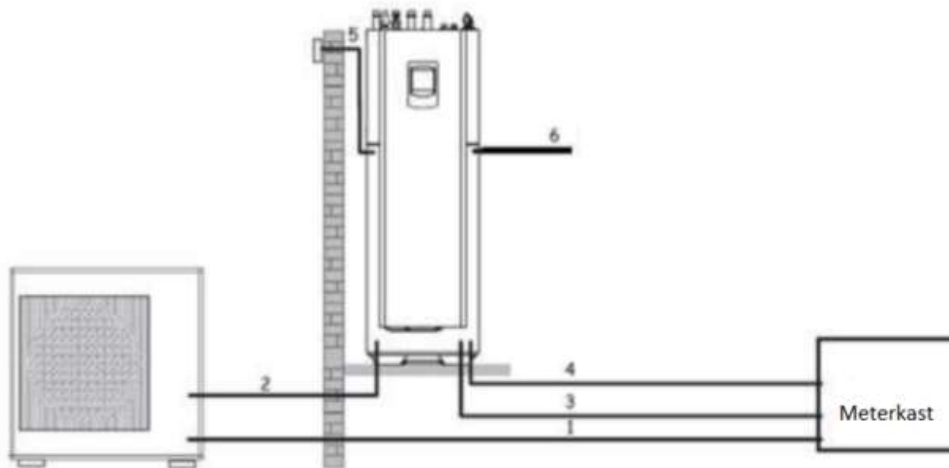
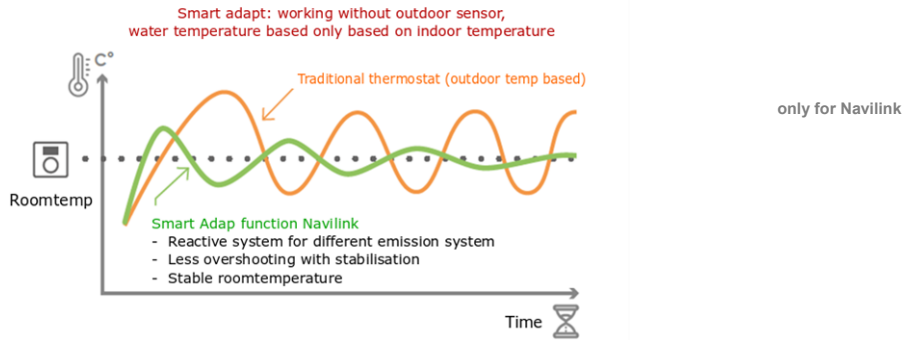
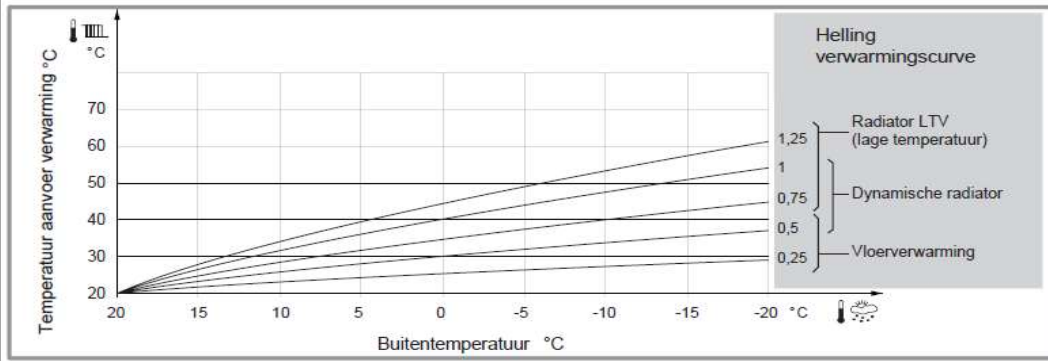
Montage



Pomp

Pompe





1) Voeding Buitenunit: 230V/1F, 3G2.5mm<sup>2</sup> (Type 05 en 06: 16A, Type 08: 20A) 3G4mm<sup>2</sup> (Type 11 : 25A)

2) Verbindingskabel tussen buitenunit en binnenunit: 4G1.5mm<sup>2</sup>

3) Voeding back-up weerstand CV: 230V/1F, 3G2.5mm<sup>2</sup>, 16A (aansluiting verplicht)

4) Voeding back-up weerstand SWW: 230V/1F, 3G2.5mm<sup>2</sup>, 10A (aansluiting verplicht)

5) Kabel buitenvoeler: 2G0.75mm<sup>2</sup> (optioneel bij gebruik Navilink)

6) Aansluiting thermostaat: Zie handleiding thermostaat

1) Alimentation unité extérieure: 230V/1F, 3G2.5mm<sup>2</sup> (Type 05 en 06: 16A, Type 08: 20A) 3G4mm<sup>2</sup> (Type 11 : 25A)

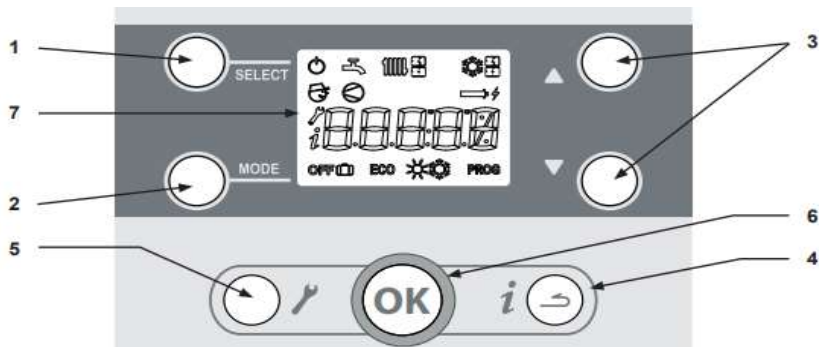
2) Interconnexion entre unité extérieure et module hydraulique: 4G1.5mm<sup>2</sup>

3) Appoint électrique 3kW chauffage centrale: 230V/1F, 3G2.5mm<sup>2</sup>, 16A (raccordement obligatoire)

4) Alimentation appoint électrique ECS: 230V/1F, 3G2.5mm<sup>2</sup>, 10A (raccordement obligatoire)

5) Câble sonde extérieure: 2G0.75mm<sup>2</sup> (optionel pour Navilink)

6) Connection thermostat: voir manuel thermostat



Ref.	Functions	- Definition of the functions
1	• SELECT	- Browse and select the available <b>uses</b> .
2	• MODE	- Browse and select the <b>mode</b> for the pre-selected use.
3	• Settings • Scrolling	- Configure the setpoints of the selected function using the ▲ and ▼ keys. - Scroll through the information and parameter lines. - Configure the modifiable values (after pressing <b>OK</b> to confirm).
4	• Information  • "ESC" output	- Access the "information" menu (the <b>i</b> icon appears).  - <b>Exit</b> the menu currently displayed - <b>Cancel</b> a modification being made
5	• Configuration	- Access the <b>user</b> level (press and release: the <b>🔧</b> icon appears). List of parameters <b>🔧</b> : see 4.3, page 17. - Access the <b>installer</b> level (press and hold (for more than 5s): the <b>🔧</b> icon appears).
6	• OK	- Confirm (Configuration, Setpoint for the pre-selected mode)
7	• Digital display	- Display: see table - View the settings.