				
Ecolabel (35°C / 55°C)		A++ +/ A++				Ecolabel (35°C / 55°C)
Binneneunit	Type	TCD03X		Type	Unité intérieure	
	Fabriekscode	024334		Code de fabrication		
Buiteneunit	Type	TOC05RIX		Type	Unité extérieure	
	Fabriekscode	WOYA060KLT		Code de fabrication		
Koelmiddel		R32			Réfrigérant	
Verwarming (*)	Vermogen +7°C/35°C	kW	3,3	kW	Puissance +7°C/35°C	Chauffage (*)
	Opgeen. elektr. vermogen	kW	0,65	kW	Puissance él. absorbée	
	COP		5,07		COP	
	Vermogen +7°C/45°C	kW	3,2		Puissance +7°C/45°C	
	Opgeen. elektr. vermogen	kW	0,91	kW	Puissance él. absorbée	
	COP		3,51		COP	
	Back-up weerstand	kW	3	kW	résistance électrique	
	Vloeistof injectie		-		Injection Liquide	
Verwarming Max. vermogen	Vermogen -7°C/35°C	kW	3,5	kW	Puissance -7°C/35°C	Chauffage Puissance max.
	Vermogen -7°C/45°C	kW	3,5	kW	Puissance -7°C/45°C	
	Vermogen -10°C/35°C	kW	3,5	kW	Puissance-10°C/35°C	
	Vermogen -10°C/45°C	kW	3,5	kW	Puissance-10°C/45°C	
	Vermogen -15°C/35°C	kW	3,5	kW	Puissance-15°C/35°C	
	Vermogen -15°C/45°C	kW	3,25	kW	Puissance-15°C/45°C	
Koeling		optie/option				Refroidissement
Binnendeel	Waterdebiet nominaal	l/u	860	l/h	Débit d'eau nominal	Unité intérieure
	Waterdebiet minimaal	l/u	w.v.	l/h	Débit d'eau minimal	
	Werkdruk maximaal	Bar	3	Bar	Pression opérationnelle max.	
	Wateruitrede min-max	°C	w.v.	°C	Sortie d'eau min./max.	
	Waterinhoud	L	4	L	Contenu eau	
	Expansievat	L	8	L	Vase d'expansion	
	Waterinhoud vat SWW	L	190	L	Contenu boiler ECS	
	Elektr. bijverwarming SWW	kW	1,6	kW	Chauffage aux. ECS	
	Isolatie boiler		5cm Neopor		Isolation boiler	
	Oppervlakte wisselaar boiler	m²	1,7	m²	Surface échangeur boiler	
	Hoogte-breedte-lengte	mm	1777-590-648	mm	Hauteur-largeur-profondeur	
	Gewicht (leeg-gevuld)	kg	135-330	kg	Poids (vide-plein)	
Kleur	RAL	9003	RAL	Couleur		
Buitendeel	Geluidsdruk (1m) EN12102-1	dB(A)	49	dB(A)	Niv. son. press. (1m)	Unité extérieure
	Geluidsvermogen EN1210-1	dB(A)	57	dB(A)	Niv. son. puiss.	
	Debiet (hoog)	m³/h	2100	m³/h	Débit (haut)	
	Compressor		DC Twin Rotary		Compresseur	
	Werkingslim. verwarmen	°C	-20/+35	°C	Plage de fonct. chauff.	
	Hoogte-breedte-lengte	mm	632-886-353	mm	Hauteur/largeur/profond.	
	Gewicht	kg	39	kg	Poids	
	Kleur (benadering)	RAL	1013	RAL	Couleur (approximative)	
Elektr. install.	Voeding	V	230/1	V	Alimentation	Install. élect.
	Stroom max. verwarmen	A	14	A	Amp. max chauffage	
	Zekering traag	A	16	A	Fusible retardé	
	Hoofdvoeding aanbr.op		buiten/ext.		Unité à alimenter	
	Sectie voedingskabel	mm²	3G2,5	mm²	Section câble alimentation	
	Sectie tssn bi en bu	mm²	4G1,5	mm²	Section entre int. et ext.	
	Voeding cv bijverwarming	V	230/1		Alimentation ch. aux. chauffage	
	Zekering cv bijverwarming	A	16		Fusible chauffage ch. aux.	
	Sectie cv bijverwarming	mm²	3G2,5		Section ch. aux. chauffage	
Voeding SWW bijverwarming	V	230/1	V	Alimentation ch. aux. ECS		
Zekering SWW bijverwarming	A	10	A	Fusible ECS ch. aux.		
Sectie SWW bijverwarming	mm²	3G1,5	mm²	Section ch. aux. ECS		
Tech. install.	Hydr. aansluiting binnendeel	inch	1"	inch	Raccordement hydraulique	Install. Techn.
	Diameter hoofdleiding	inch	1"	inch	Diamètre tuyau principal	
	Expansie		buiten/ext.		Détente	
	Zuigleiding bi/bu	inch	1/2	inch	Diamètre gaz int/ext	
	Vloeistofleiding bi/bu	inch	1/4	inch	Diamètre liquide int/ext	
	Standaardvulling (CO ₂ -eq)**	kg-m (kg)	0,97-15 (655)	kg-m (kg)	Charge standard (CO ₂ -eq)**	
	Bijvulling (CO ₂ -eq)**	g/m (kg)	25 (17)	g/m (kg)	Charge supplémentaire (CO ₂ -eq)**	
	Min./Max. leidinglengte	m	3-30	m	Longueur min./max. tuyaux	
	Hoogteverschil max	m	20	m	Dénivelé max	
Diam. condensafvoer bi/bu	mm	32/16	mm	Diam. évac. condensat bi/bu		

(*) gegevens volgens de norm EN14511

(*) suivant la norme EN14511

(**) Gerekend met een GWP-waarde van 675 voor R32

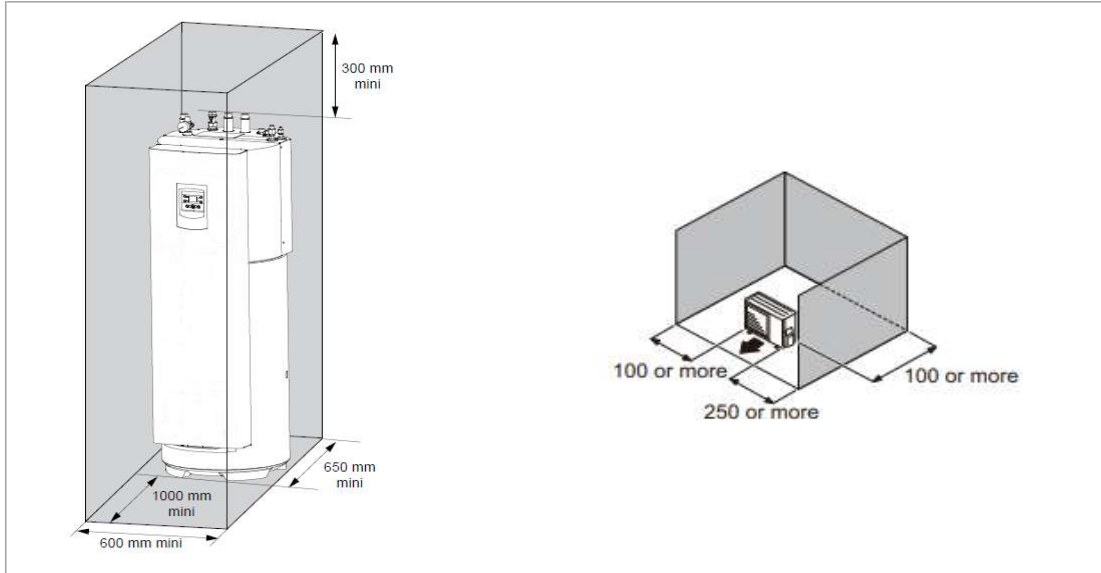
(**) Calculé avec une GWP-valeur de 675 pour R32

(x) De besturings- en de opslageenheid vormen samen 1 werkend toestel dat geschikt is voor ruimteverwarming en productie van sanitair warm water.

De opslageenheid kan niet functioneren zonder de bijhorende besturingseenheid.

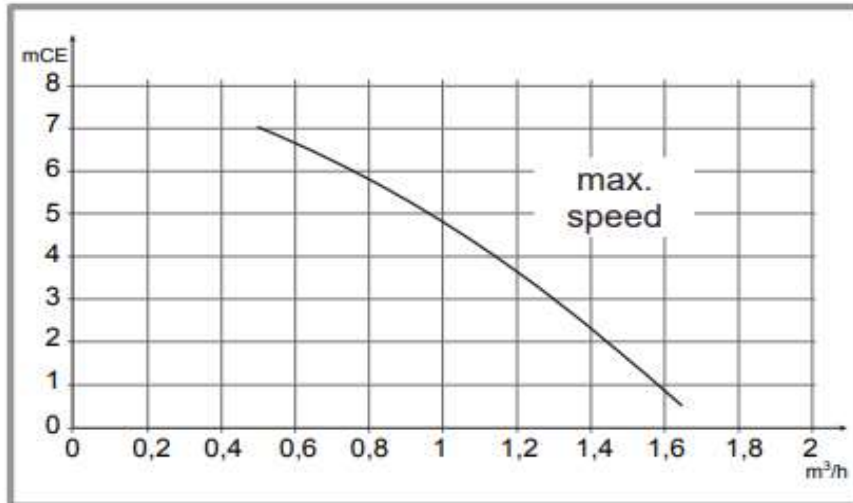
Montage

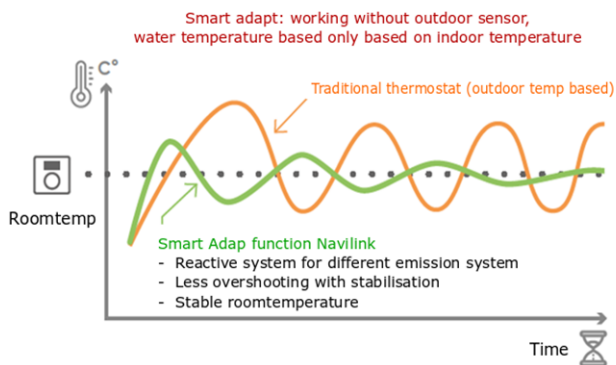
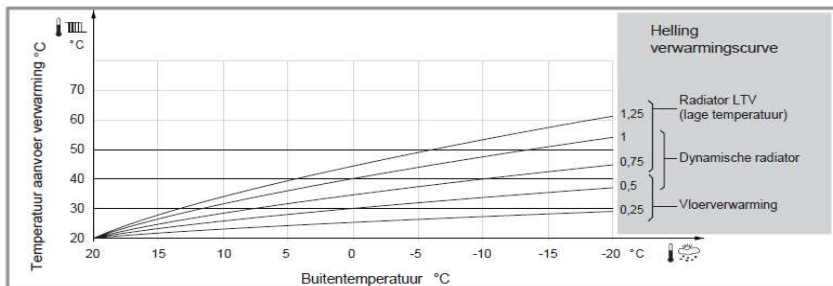
Montage



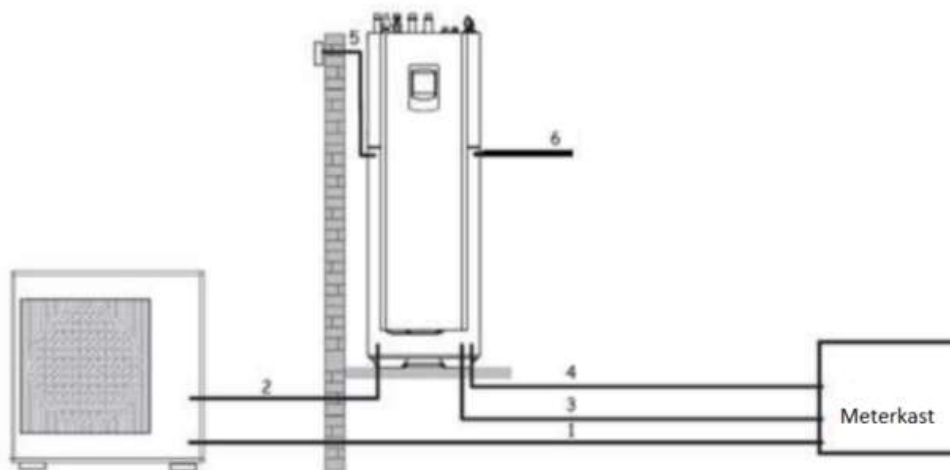
Pomp

Pompe





only for Navilink 105



1) Voeding Buitenunit: 230V/1F, 3G2.5mm² (Type 05 en 06: 16A, Type 08: 20A)
3G4mm² (Type 11 : 25A)

2) Verbindingskabel tussen buitenunit en binnenunit: 4G1.5mm²

3) Voeding back-up weerstand CV: 230V/1F, 3G2.5mm², 16A (aansluiting verplicht)

4) Voeding back-up weerstand SWW: 230V/1F, 3G2.5mm², 10A (aansluiting verplicht)

5) Kabel buitenvoeler: 2G0.75mm² (optioneel bij gebruik Navilink)

6) Aansluiting thermostaat: Zie handleiding thermostaat

1) Alimentation unité extérieure: 230V/1F, 3G2.5mm² (Type 05 en 06: 16A, Type 08: 20A)
3G4mm² (Type 11 : 25A)

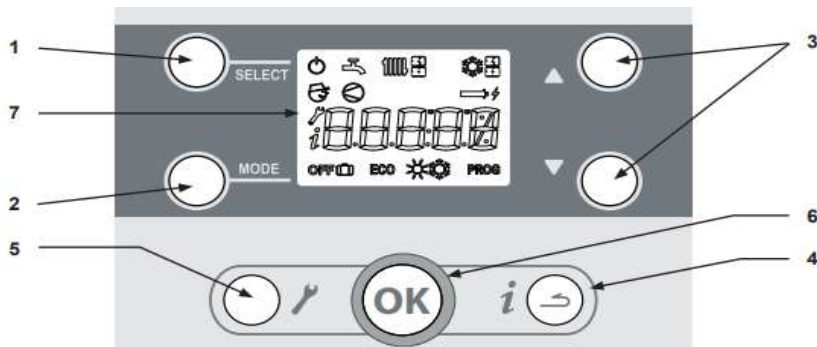
2) Interconnexion entre unité extérieure et module hydraulique: 4G1.5mm²

3) Appoint électrique 3kW chauffage centrale: 230V/1F, 3G2.5mm², 16A (raccordement obligatoire)

4) Alimentation appoint électrique ECS: 230V/1F, 3G2.5mm², 10A (raccordement obligatoire)

5) Câble sonde extérieure: 2G0.75mm² (optionel pour Navilink)

6) Connection thermostat: voir manuel thermostat



Ref.	Functions	- Definition of the functions
1	• SELECT	- Browse and select the available uses .
2	• MODE	- Browse and select the mode for the pre-selected use.
3	• Settings • Scrolling	- Configure the setpoints of the selected function using the ▲ and ▼ keys. - Scroll through the information and parameter lines. - Configure the modifiable values (after pressing OK to confirm).
4	• Information • "ESC" output	- Access the " information " menu (the i icon appears). - Exit the menu currently displayed - Cancel a modification being made
5	• Configuration	- Access the user level (press and release: the 🔧 icon appears). List of parameters 🔧 : see 4.3, page 17. - Access the installer level (press and hold (for more than 5s): the 🔧 icon appears).
6	• OK	- Confirm (Configuration, Setpoint for the pre-selected mode)
7	• Digital display	- Display: see table - View the settings.