



Ecolabel (35°C / 55°C)		<b>A+++ / A++</b>		Ecolabel (35°C / 55°C)		
Binnenunit	Type	<b>TCC06X-S</b>		Type	Unité intérieure	
	Fabriekscod	23341		Code de fabrication		
Buitenunit	Type	<b>TOC05RIX</b>		Type	Unité extérieure	
	Fabriekscod	WOYA060KLT		Code de fabrication		
Koelmiddel		R32			Réfrigérant	
Verwarming (*)	Vermogen +7°C/35°C	kW	5,6	kW	Puissance +7°C/35°C	Chauffage (*)
	Opge. elektr. vermogen	kW	1,16	kW	Puissance él. absorbée	
	COP		4,81		COP	
	Vermogen +7°C/45°C	kW	5,6		Puissance +7°C/45°C	
	Opge. elektr. vermogen	kW	1,59	kW	Puissance él. absorbée	
	COP		3,52		COP	
	Back-up weerstand	kW	3	kW	résistance électrique	
Vloeistof injectie		-		Injection Liquide		
Verwarming Max. vermogen	Vermogen -7°C/35°C	kW	5,3	kW	Puissance -7°C/35°C	Chauffage Puissance max.
	Vermogen -7°C/45°C	kW	5,01	kW	Puissance -7°C/45°C	
	Vermogen -10°C/35°C	kW	4,7	kW	Puissance-10°C/35°C	
	Vermogen -10°C/45°C	kW	4,45	kW	Puissance-10°C/45°C	
	Vermogen -15°C/35°C	kW	4,25	kW	Puissance-15°C/35°C	
	Vermogen -15°C/45°C	kW	4,02	kW	Puissance-15°C/45°C	
Koeling			optie/option			Refroidissement
Besturings eenheid(x)	Waterdebiet nominaal	l/u	1300	l/h	Débit d'eau nominal	Unité de gestion
	Waterdebiet minimaal	l/u	420	l/h	Débit d'eau minimal	
	Werkdruk maximaal	Bar	3	Bar	Pression opérationnelle max.	
	Wateruitrede min-max	°C	+10/+55	°C	Sortie d'eau min./max.	
	Waterinhoud	L	4	L	Contenu eau	
	Expansievat	L	8	L	Vase d'expansion	
	Hoogte-breedte-lengte	mm	935-450-275	mm	Hauteur-largeur-profondeur	
	Gewicht (leeg-gevuld)	kg	42-46	kg	Poids (vide-plein)	
Kleur	RAL	9003	RAL	Couleur		
Buitendeel	Geluidsdruk (1m) EN12102-1	dB(A)	49	dB(A)	Niv. son. press. (1m)	Unité extérieure
	Geluidsvermogen EN1210-1	dB(A)	57	dB(A)	Niv. son. puiss.	
	Debiet (hoog)	m³/h	2100	m³/h	Débit (haut)	
	Compressor		DC Twin Rotary		Compresseur	
	Werkingslim. verwarmen	°C	-20/+35	°C	Plage de fonct. chauff.	
	Hoogte-breedte-lengte	mm	632-886-353	mm	Hauteur/largeur/profond.	
	Gewicht	kg	39	kg	Poids	
Kleur (benadering)	RAL	1013	RAL	Couleur (approximative)		
Elektr. install.	Voeding	V	230/1	V	Alimentation	Install. électr.
	Stroom max. verwarmen	A	14	A	Amp. max chauffage	
	Zekering traag	A	16	A	Fusible retardé	
	Hoofdvoeding aanbr.op		buiten/ext.		Unité à alimenter	
	Sectie voedingskabel	mm²	3G2,5	mm²	Section câble alimentation	
	Sectie tssn bi en bu	mm²	4G1,5	mm²	Section entre int. et ext.	
	Voeding cv bijverwarming	V	230/1		Alimentation ch. aux. chauffage	
Zekering cv bijverwarming	A	16		Fusible chauffage ch. aux.		
Sectie cv bijverwarming	mm²	3G2,5		Section ch. aux. chauffage		
Tech. install.	Hydr. aansluiting binnendeel	inch	1"	inch	Raccordement hydraulique	Install. Techn.
	Diameter hoofdleiding	inch	1"	inch	Diamètre tuyau principal	
	Expansie		buiten/ext.		Détente	
	Zuigleiding bi/bu	inch	1/2	inch	Diamètre gaz int/ext	
	Vloeistofleiding bi/bu	inch	1/4	inch	Diamètre liquide int/ext	
	Standaardvulling (CO <sub>2</sub> -eq)**	kg-m (kg)	0,97-15 (655)	kg-m (kg)	Charge standard (CO <sub>2</sub> -eq)**	
	Bijvulling (CO <sub>2</sub> -eq)**	g/m (kg)	25 (17)	g/m (kg)	Charge supplémentaire (CO <sub>2</sub> -eq)**	
	Min./Max. leidinglengte	m	3-30	m	Longueur min./max. tuyaux	
Hoogteverschil max	m	20	m	Dénivelé max		
Diam. condensafvoer bi/bu	mm	32/16	mm	Diam. évac. condensat bi/bu		

(\*) gegevens volgens de norm EN14511

(\*) suivant la norme EN14511

(\*\*) Gerekend met een GWP-waarde van 675 voor R32

(\*\*) Calculé avec une GWP-valeur de 675 pour R32

(x) De besturings- en de opslagenheid vormen samen 1 werkend toestel dat geschikt is voor ruimteverwarming en productie van sanitair warm water.

De opslagenheid kan niet functioneren zonder de bijhorende besturingseenheid.

# Thermastage

Lucht/Water warmtepomp

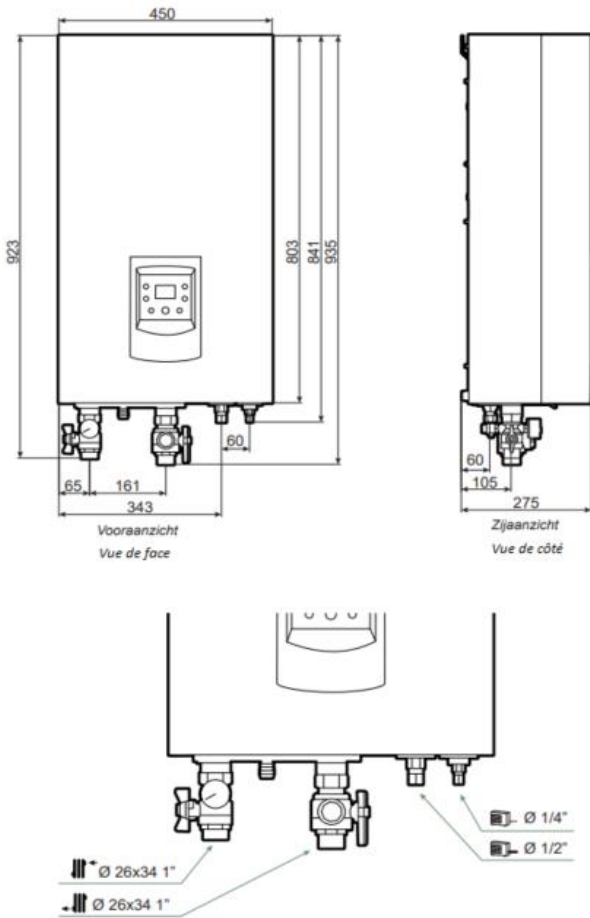
TCC06X-S / TOC05RIX

Pompe à chaleur Air/Eau

ERP gegevens	Temperatuuroepassing	°C	55	°C	Application température	Valeurs ERP
	Energieklasse ruimteverw.		A++		Classe énergétique chauffage espace	
	Nominaal vermogen	kW	5	kW	Puissance nominale	
	Jaarlijks energieverbruik	kWh	3307	kWh	Consommation annuelle	
	Opw. Rendement ruimteverw.	%	132	%	Rendement chauffage espace	
Werking "off peak" mogelijk		ja		Fonctionnement "off peak" possible		

Besturingseenheid

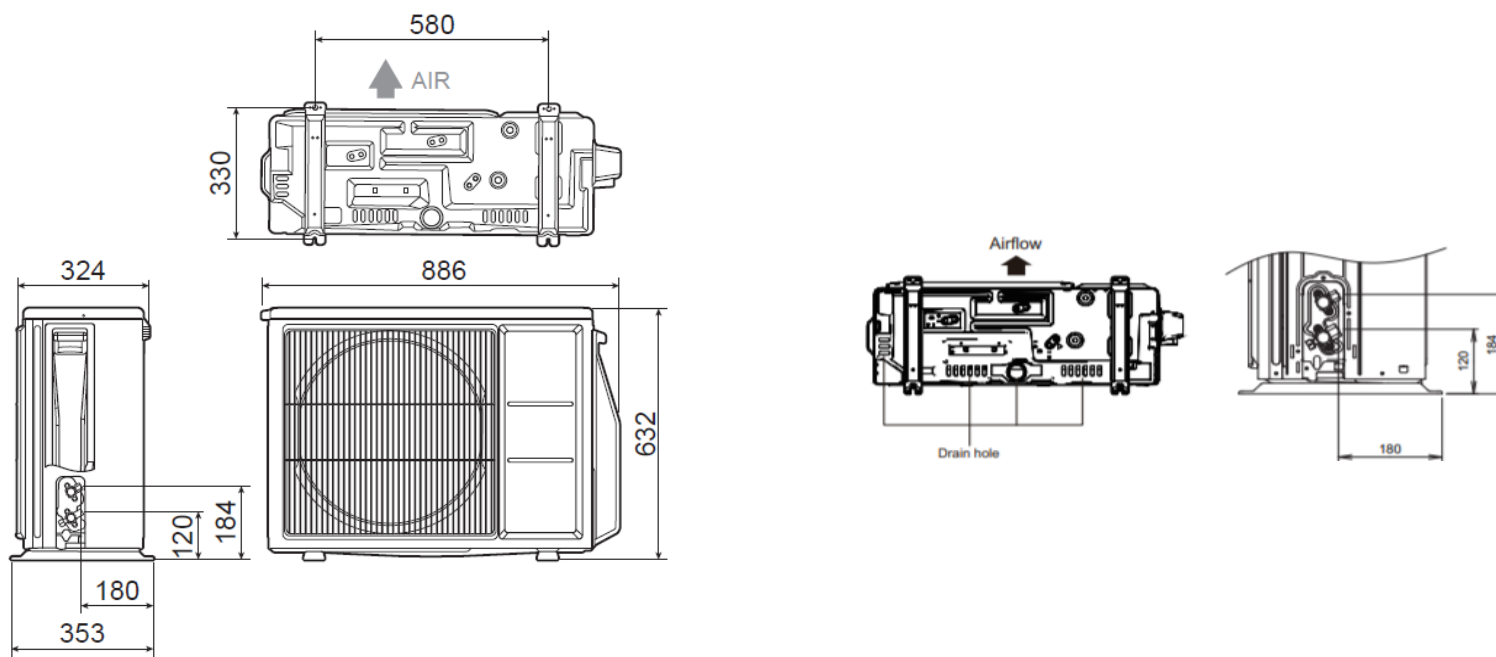
Unité de gestion

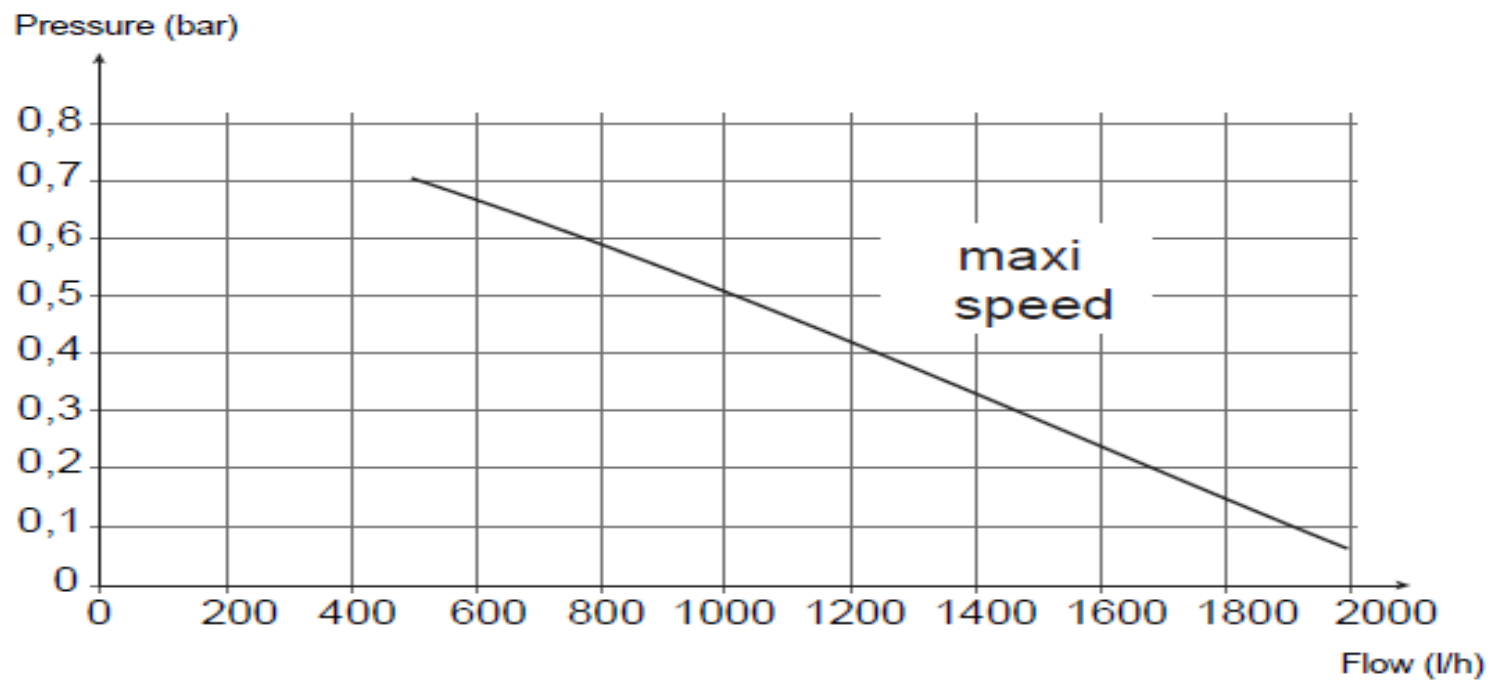
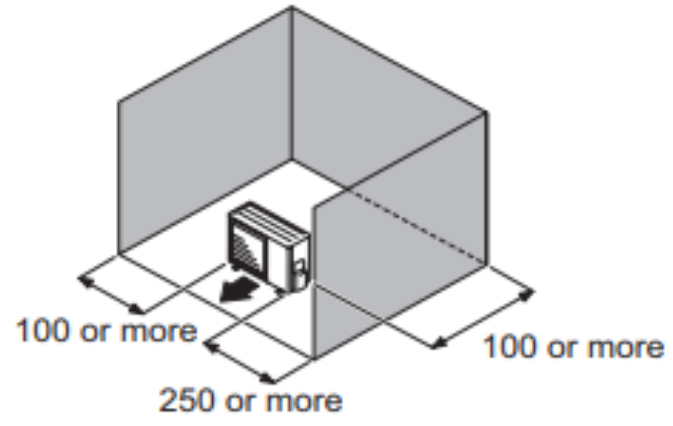
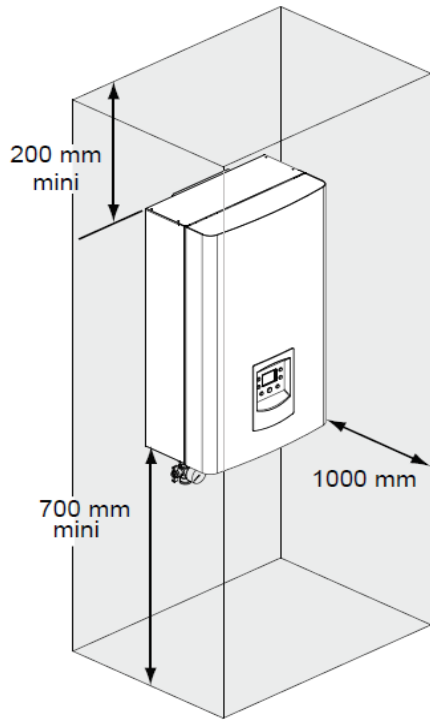


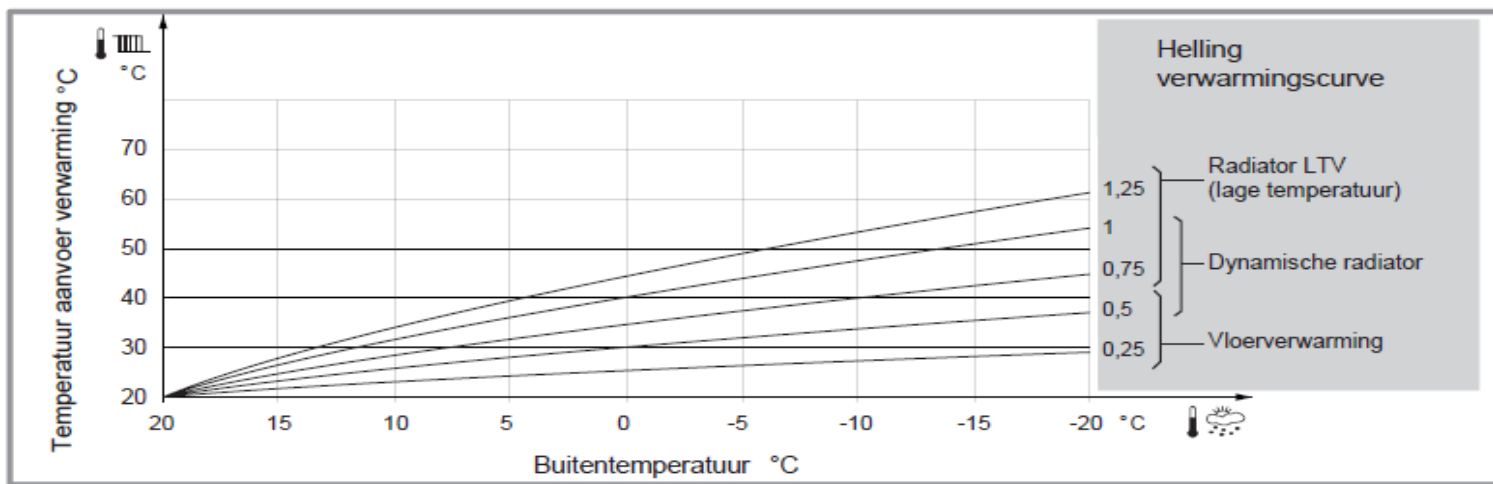
D	Heating departure Ø M 26x34
R	Heating return Ø M 26x34
G	Gas refrigerant connection Ø 5/8"
L	Liquid refrigerant connection Ø 3/8"

Buitendeel

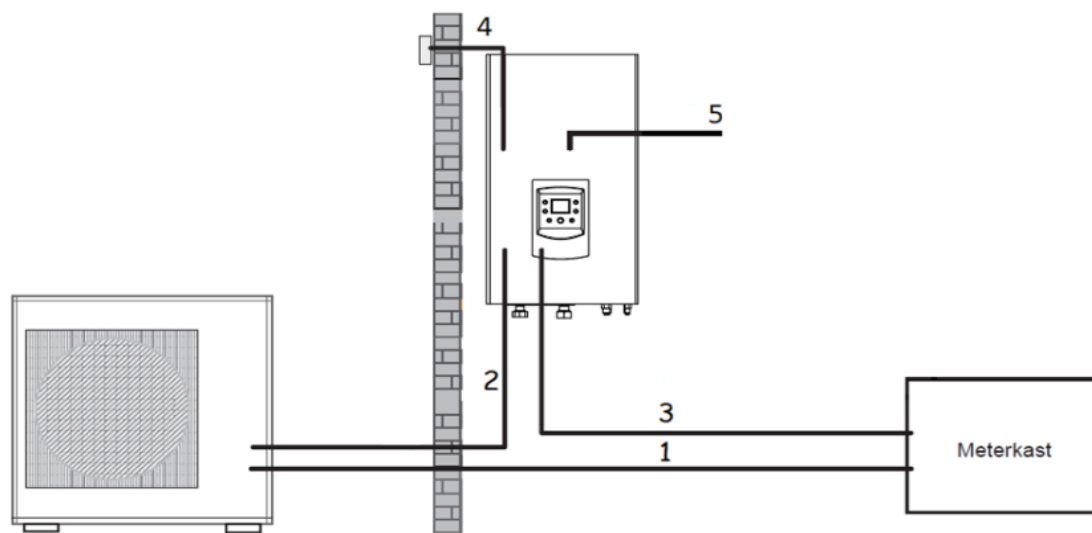
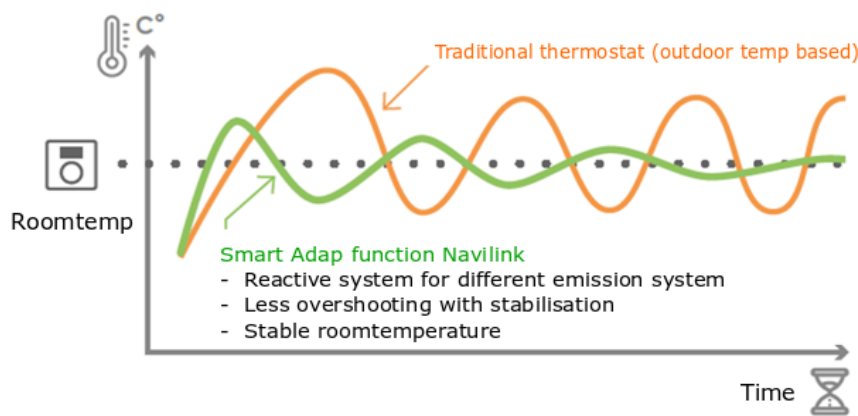
Unité extérieure







Smart adapt: working without outdoor sensor, water temperature based only based on indoor temperature



1) Voeding Buitenunit: 230V/1F, 3G2.5mm<sup>2</sup> (Type 06: 16A, Type 08: 20A)  
3G4mm<sup>2</sup> (Type 11 : 25A)

2) Verbindingskabel tussen buitenunit en binnenunit: 4G1.5mm<sup>2</sup>

3) Voeding back-up weerstand CV: 230V/1F, 3G2.5mm<sup>2</sup>, 16A (aansluiting verplicht)

4) Kabel buitenvoeler: 2G0.75mm<sup>2</sup> (optioneel voor Navilink)

5) Aansluiting thermostaat: zie handleiding thermostaat

1) Alimentation unité extérieure: 230V/1F,3G2.5mm<sup>2</sup> (Type 06: 16A, Type 08: 20A)  
3G4mm<sup>2</sup> (Type 11 : 25A)

2) Interconnexion entre unité extérieure et module hydraulique: 4G1.5mm<sup>2</sup>

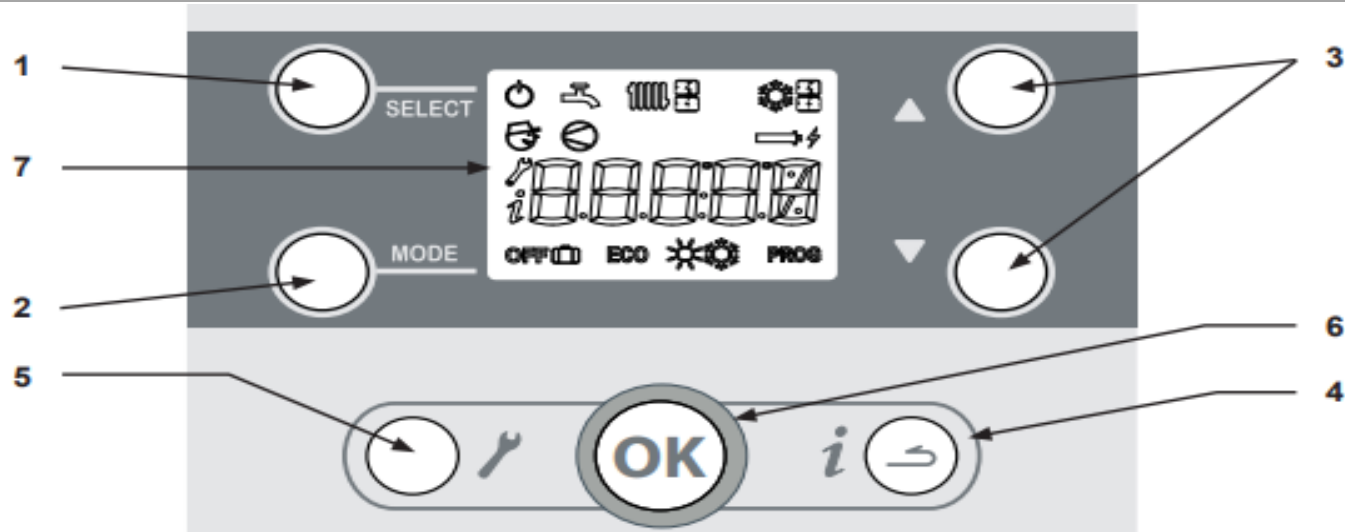
3) Appoint électrique 3kW chauffage centrale: 230V/1F, 3G2.5mm<sup>2</sup>, 16A (raccordement obligatoire)

4) Câble sonde extérieure: 2G0.75mm<sup>2</sup> (Optionel pour Navilink)

5) Connection thermostat: Voir manuel thermostat

Bediening

Commande



Ref.	Functions	- Definition of the functions
1	• SELECT	- Browse and select the available <b>uses</b> .
2	• MODE	- Browse and select the <b>mode</b> for the pre-selected use.
3	• Settings • Scrolling	- Configure the setpoints of the selected function using the ▲ and ▼ keys. - Scroll through the information and parameter lines. - Configure the modifiable values (after pressing OK to confirm).
4	• Information  • "ESC" output	- Access the "information" menu (the <i>i</i> icon appears).  - <b>Exit</b> the menu currently displayed - <b>Cancel</b> a modification being made
5	• Configuration	- Access the <b>user</b> level (press and release: the 🔧 icon appears). List of parameters 🔧: see 4.3, page 17. - Access the <b>installer</b> level (press and hold (for more than 5s): the ⚙ icon appears).
6	• OK	- Confirm (Configuration, Setpoint for the pre-selected mode)
7	• Digital display	- Display: see table - View the settings.