



| Ecolabel (35°C / 55°C) | | A+++ / A++ | | Ecolabel (35°C / 55°C) | |
|-----------------------------|--|-------------------|----------------|-----------------------------|---|
| Binnenunit | Type | TCC06-S | | Type | Unité intérieure |
| | Fabriekscod | 023322 | | Code de fabrication | |
| Buitenunit | Type | TOC05RIY | | Type | Unité extérieure |
| | Fabriekscod | WOYA060LFCA | | Code de fabrication | |
| Koelmiddel | | R410A | | | Réfrigérant |
| Verwarming (*) | Vermogen +7°C/35°C | kW | 6,02 | kW | Puissance +7°C/35°C |
| | Opgen. elektr. vermogen | kW | 1,28 | kW | Puissance él. absorbée |
| | COP | | 4,7 | | COP |
| | Vermogen +7°C/45°C | kW | 4,98 | | Puissance +7°C/45°C |
| | Opgen. elektr. vermogen | kW | 1,42 | kW | Puissance él. absorbée |
| | COP | | 3,51 | | COP |
| | Vloeistof injectie | | - | | Injection Liquide |
| Verwarming Max. vermogen | Vermogen -7°C/35°C | kW | 5,2 | kW | Puissance -7°C/35°C |
| | Vermogen -7°C/45°C | kW | 4,62 | kW | Puissance -7°C/45°C |
| | Vermogen -10°C/35°C | kW | 4,39 | kW | Puissance-10°C/35°C |
| | Vermogen -10°C/45°C | kW | 4,25 | kW | Puissance-10°C/45°C |
| | Vermogen -15°C/35°C | kW | 4,04 | kW | Puissance-15°C/35°C |
| | Vermogen -15°C/45°C | kW | 3,91 | kW | Puissance-15°C/45°C |
| | Elektrische back-up CV | kW | 3 | kW | ch.résistance d'appoint électrique |
| Koeling | | optie/option | | | Refroidissement |
| Besturings eenheid(x) | Waterdebiet nominaal | l/u | 1034 | l/h | Débit d'eau nominal |
| | Waterdebiet minimaal | l/u | 420 | l/h | Débit d'eau minimal |
| | Werkdruk maximaal | Bar | 3 | Bar | Pression opérationnelle max. |
| | Wateruittrede min-max | °C | +10/+55 | °C | Sortie d'eau min./max. |
| | Waterinhoud | L | 4 | L | Contenu eau |
| | Expansievat | L | 8 | L | Vase d'expansion |
| | Hoogte-breedte-lengte | mm | 841-450-274.5 | mm | Hauteur-largeur-profondeur |
| | Gewicht (leeg-gevuld) | kg | 37.5-41.5 | kg | Poids (vide-plein) |
| | Kleur | RAL | 9003 | RAL | Couleur |
| Buitendeel | Geluidsdruk (1m) | dB(A) | 50 | dB(A) | Niv. son. press. (1m) |
| | Debiet (hoog) | m³/h | 2070 | m³/h | Débit (haut) |
| | Compressor | | DC Twin Rotary | | Compresseur |
| | Werkingslim. verwarmen | °C | -20/+35 | °C | Plage de fonct. chauff. |
| | Hoogte-breedte-lengte | mm | 620-790-290 | mm | Hauteur/largeur/profond. |
| | Gewicht | kg | 41 | kg | Poids |
| Kleur (benadering) | RAL | 1013 | RAL | Couleur (approximative) | |
| Elektr. install. | Voeding | V | 230/1 | V | Alimentation |
| | Stroom max. verwarmen | A | 12,5 | A | Amp. max chauffage |
| | Zekering traag | A | 16 | A | Fusible retardé |
| | Hoofdvoeding aanbr.op | | buiten/ext. | | Unité à alimenter |
| | Sectie voedingskabel | mm² | 3G2,5 | mm² | Section câble alimentation |
| | Sectie tssn bi en bu | mm² | 4G1,5 | mm² | Section entre int. et ext. |
| | Voeding cv bijverwarming | V | 230/1 | | Alimentation ch. aux. chauffage |
| | Zekering cv bijverwarming | A | 16 | | Fusible chauffage ch. aux. |
| Sectie cv bijverwarming | mm² | 3G2,5 | | Section ch. aux. chauffage | |
| Tech. install. | Hydr. aansluiting binnendeel | inch | 1" | inch | Raccordement hydraulique |
| | Diameter hoofdleiding | inch | 1" | inch | Diamètre tuyau principal |
| | Expansie | | buiten/ext. | | Détente |
| | Zuigleiding bi/bu | inch | 1/2 | inch | Diamètre gaz int/ext |
| | Vloeistofleiding bi/bu | inch | 1/4 | inch | Diamètre liquide int/ext |
| | Standaardvulling (CO ₂ -eq)** | kg-m (kg) | 1,1-15 (2297) | kg-m (kg) | Charge standard (CO ₂ -eq)** |
| | Bijvulling (CO ₂ -eq)** | g/m (kg) | 25 (52) | g/m (kg) | Charge supplémentaire (CO ₂ -eq)** |
| | Min./Max. leidinglengte | m | 5-30 | m | Longueur min./max. tuyaux |
| | Hoogteverschil max | m | 20 | m | Dénivelé max |
| Diam. condensafvoer bi/bu | mm | 32/16 | mm | Diam. évac. condensat bi/bu | |

(*) gegevens volgens de norm EN14511

(*) suivant la norme EN14511

(**) Gerekend met een GWP-waarde van 2088 voor R410a

(**) Calculé avec une GWP-valeur de 2088 pour R410a

(x) De besturings- en de opslageenheid vormen samen 1 werkend toestel dat geschikt is voor ruimteverwarming en productie van sanitair warm water.

De opslageenheid kan niet functioneren zonder de bijhorende besturingseenheid.

Thermastage

Lucht/Water warmtepomp

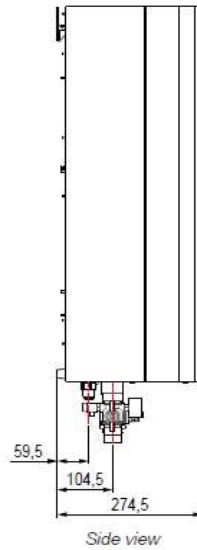
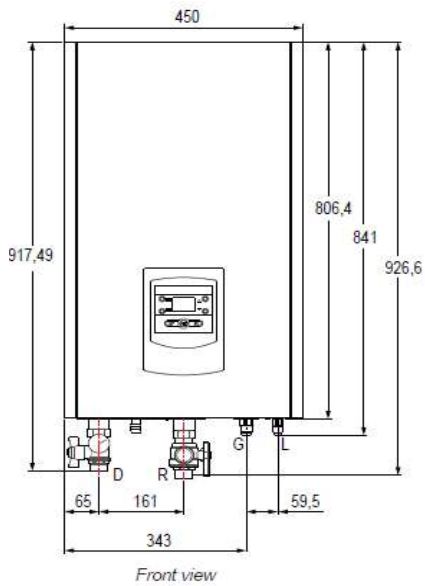
TCC06-S / TOC05RIY

Pompe à chaleur Air/Eau

| | | | | | | |
|--------------|-----------------------------|-----|------|-----|-------------------------------------|-------------|
| ERP gegevens | Temperatuurtoepassing | °C | 55 | °C | Application température | Valeurs ERP |
| | Energieklasse ruimteverw. | | A++ | | Classe énergétique chauffage espace | |
| | Nominaal vermogen | kW | 5 | kW | Puissance nominale | |
| | Jaarlijks energieverbruik | kWh | 2933 | kWh | Consommation annuelle | |
| | Opw. Rendement ruimteverw. | % | 128 | % | Rendement chauffage espace | |
| | Werking "off peak" mogelijk | | ja | | Fonctionnement "off peak" possible | |

Besturingseenheid

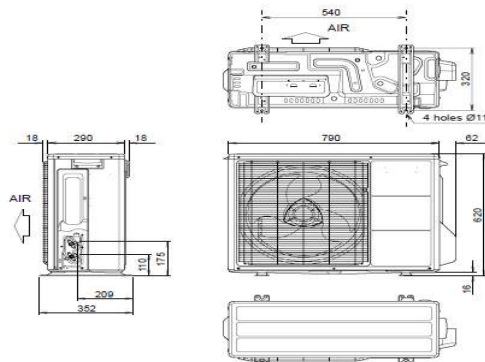
Unité de gestion



| | |
|----------|--------------------------------------|
| D | Heating departure Ø M 26x34 |
| R | Heating return Ø M 26x34 |
| G | Gas refrigerant connection Ø 5/8" |
| L | Liquid refrigerant connection Ø 3/8" |

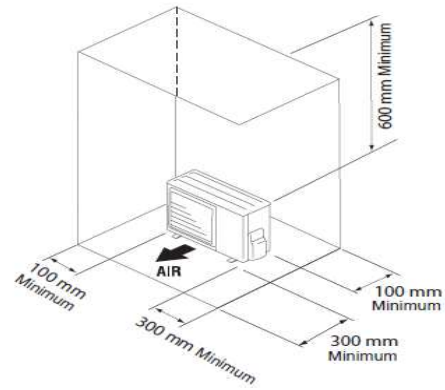
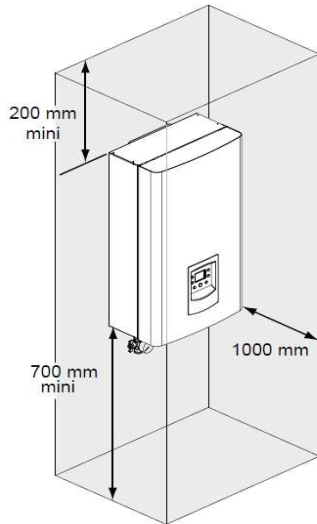
Buitendeel

Unité extérieure



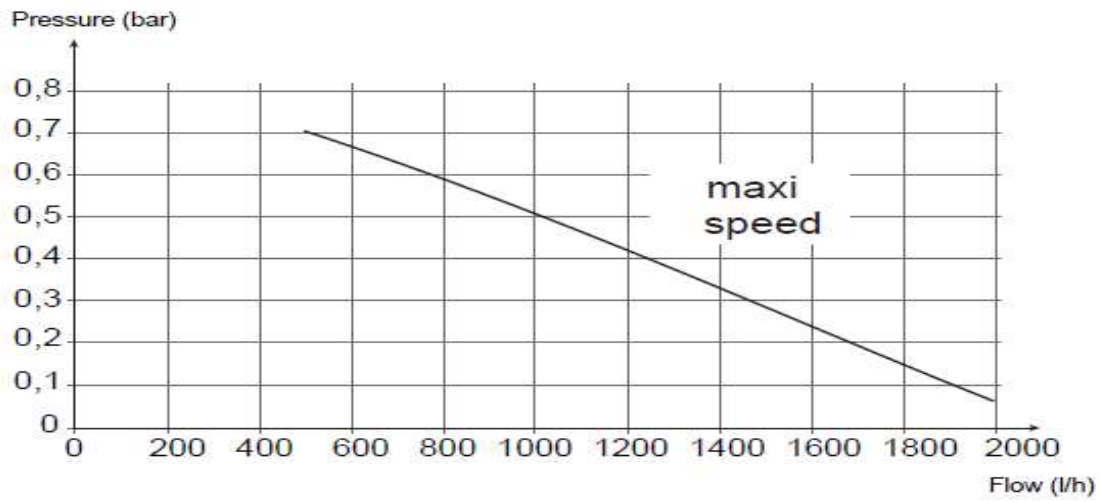
Montage

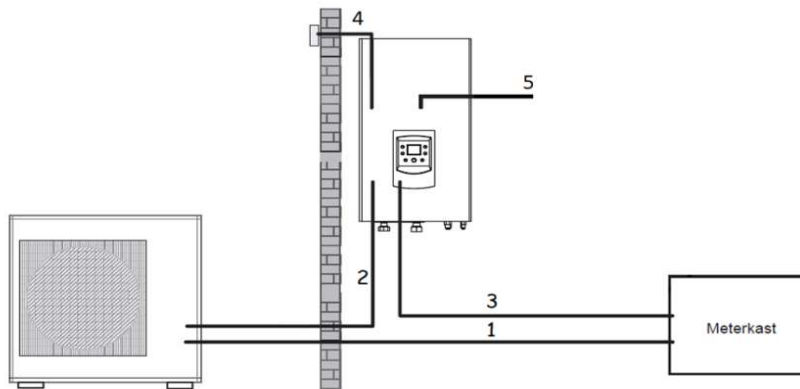
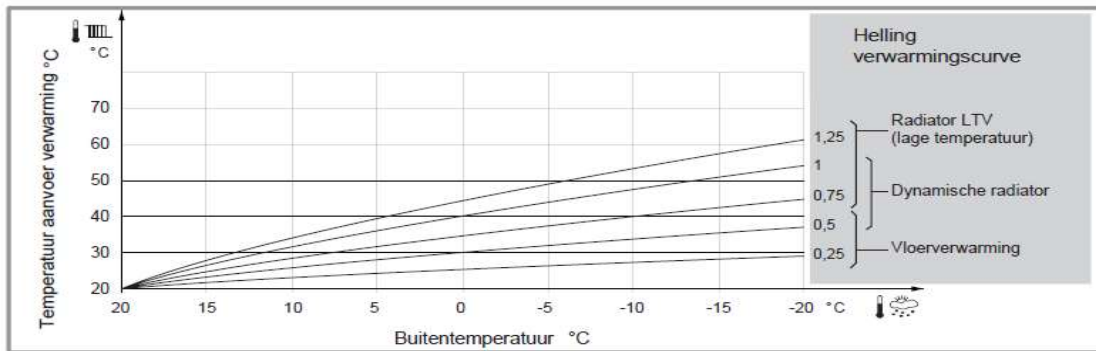
Montage



Pomp

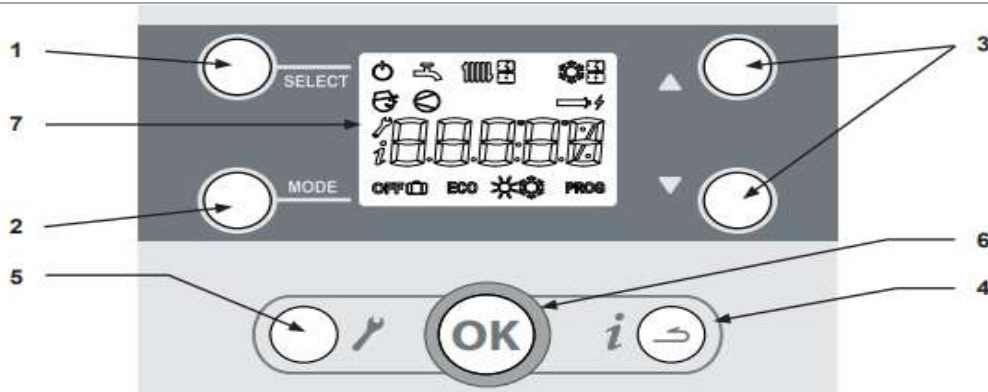
Pompe





- 1) Voeding Buitenunit: 230V/1F, 3G2.5mm² (Type 06: 16A, Type 08 en 11: 20A)
- 2) Verbindingskabel tussen buitenunit en binnenunit: 4G1.5mm²
- 3) Voeding back-up weerstand CV: 230V/1F, 3G2.5mm², 16A (aansluiting verplicht)
- 4) Kabel buitenvoeler: 2G0.75mm²
- 5) Aansluiting thermostaat: zie handleiding thermostaat

- 1) Alimentation unité extérieure: 230V/1F, 3G2.5mm² (Type 06: 16A, Type 08 et 11: 20A)
- 2) Interconnexion entre unité extérieure et module hydraulique: 4G1.5mm²
- 3) Appoint électrique 3kW chauffage centrale: 230V/1F, 3G2.5mm², 16A (raccordement obligatoire)
- 4) Câble sonde extérieure: 2G0.75mm²
- 5) Connection thermostat: Voir manuel thermostat



| Ref. | Functions | - Definition of the functions |
|------|-------------------------------------|--|
| 1 | • SELECT | - Browse and select the available uses . |
| 2 | • MODE | - Browse and select the mode for the pre-selected use. |
| 3 | • Settings • Scrolling | - Configure the setpoints of the selected function using the ▲ and ▼ keys. - Scroll through the information and parameter lines. - Configure the modifiable values (after pressing OK to confirm). |
| 4 | • Information • "ESC" output | - Access the " information " menu (the i icon appears). - Exit the menu currently displayed - Cancel a modification being made |
| 5 | • Configuration | - Access the user level (press and release: the 🔧 icon appears). List of parameters 🔧 : see 4.3, page 17. - Access the installer level (press and hold (for more than 5s): the 🔧 icon appears). |
| 6 | • OK | - Confirm (Configuration, Setpoint for the pre-selected mode) |
| 7 | • Digital display | - Display: see table - View the settings. |