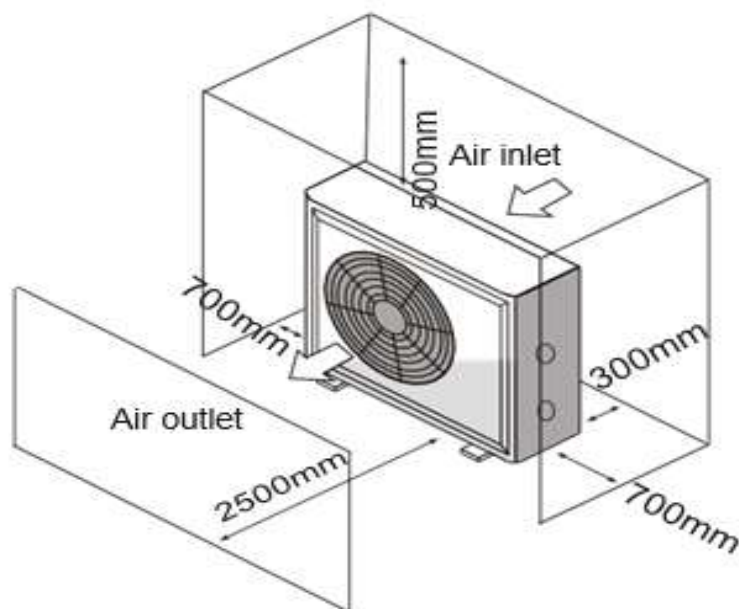
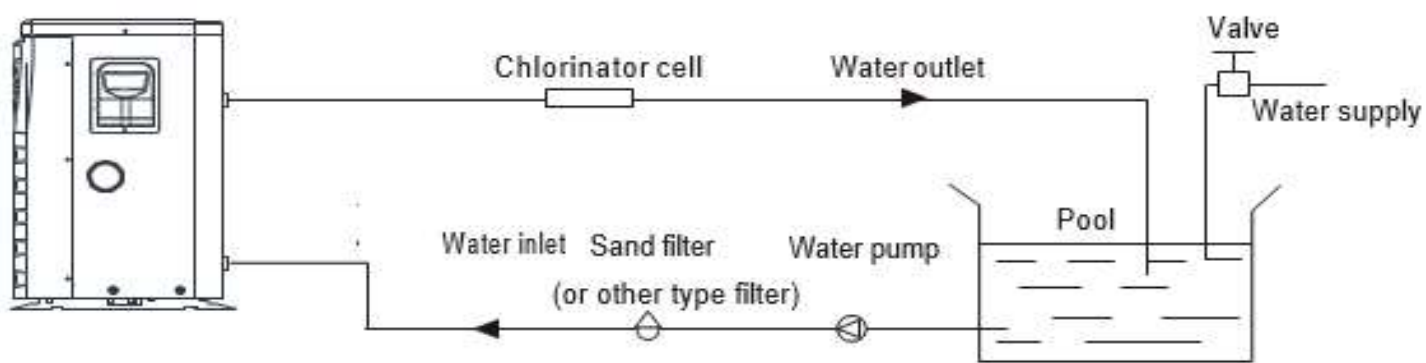




Monobloc	Type	PMXE14i			Type	Monobloc
	Fabriekscod	PASWR040-P-BP6			Code de fabrication	
Koelmiddel		R32				Réfrigérant
Verwarming	Vermogen nom. A24/W26	kW	3,25~16,0	kW	Puissance nom. A24/W26	Chauffage
	Opgen. Elektr. Vermogen	kW	0,3~2,91	kW	Puissance él. absorbée	
	COP		5,5~10,83		COP	
	Vermogen nom. A15/W26	kW	2,55~12,6	kW	Puissance nom. A15/W26	
	Opgen. Elektr. Vermogen	kW	0,44~2,8	kW	Puissance él. absorbée	
	COP		4,5~5,8		COP	
Koeling	Vermogen nom. A35/W24	kW	6,03	kW	Puissance nom. A35/W24	Refroidissement
	Opgen. Elektr. Vermogen	kW	2,76	kW	Puiss. absorb.nom	
	EER		2,18		EER	
Buitendeel	Waterdebiet nominaal	m³/u	5,2	m³/h	Débit d'eau nominal	Unité extérieure
	Drukverlies max.	kPa	5	kPa	Perte de pression maximum	
	Werkingslimieten verwarmen min/max	°C	-5/43	°C	Limites de fonct. chauffer min/max	
	Werkingslimieten koelen min/max	°C	30/43	°C	Limites de fonct. refroidir min/max	
	Zwembadtemp. verwarmen min/max	°C	9/40	°C	Temp. Piscine chauffer min/max	
	Omkastings		kunststof/plastique		Habillage	
	Lengte-breedte-hoogte	mm	1046-453-768	mm	Profondeur-largeur-hauteur	
	Geluidsdruk niveau (Silent Mode) op 1m	dB(A)	54 (44)	dB(A)	Niveau sonore press. (Silent Mode) à 1 m	
	Compressor		Rotary		Compresseur	
	Gewicht (netto)	kg	66	kg	Poids (net)	
	Kleur (benadering)	RAL	7006	RAL	Couleur (approximative)	
Elektrische installatie	Voeding	V	230/1F	V	Alimentation	Installation électrique
	Stroom maximaal	A	16,6	A	Courant maximum	
	Zekering traag	A	20	A	Fusible retardé	
	Sectie voedingskabel	mm²	3G2,5	mm²	Section câble d'alimentation	
Technische installatie	Hydr. aansluitdiameter	mm	50	mm	Diam. raccordement hydr.	Installation technique
	Koppelingen incl. lijm		PVC		Raccords inclu colle	
	Regeleenheid		LCD Touch		Unité de réglage	
	Expansieventiel		EEV		Vanne de détente	
	Ontdooicyclus		incl.		Cycle de dégivrage	
Inclusief	afdekzeil		incl.		couverture	Inclusive
	Wifi-module		incl.		Wifi-module	
	koppelingen voor wateraansluiting		incl.		raccordements d'eau	
Koelmiddel (*)	Koudemiddel		R32		Réfrigérant	Réfrigérant (*)
	GWP-waarde		675		GWP-valeur	
	Standaardvulling	kg	0,6	kg	Charge standard	
	CO ₂ eq. Standaardvulling	ton	0,405	ton	CO ₂ eq. Charge standard	
	Bevat gefluoreerde broeikasgassen		Ja/Oui		Contient des gaz à effet de serre fluorés	
	Hermetisch gesloten koelcircuit		Ja/Oui		hermétiquement scellé	

(*) Europese verordening nr 517/2014 betreffende gefluoreerde broeikasgassen

(*) Le décret Européen n° 517/2014 sur le gaz à effet de serre fluorés



4. Use and Operation Instruction

4.1. Interface display



4.2. Key and icon function instruction

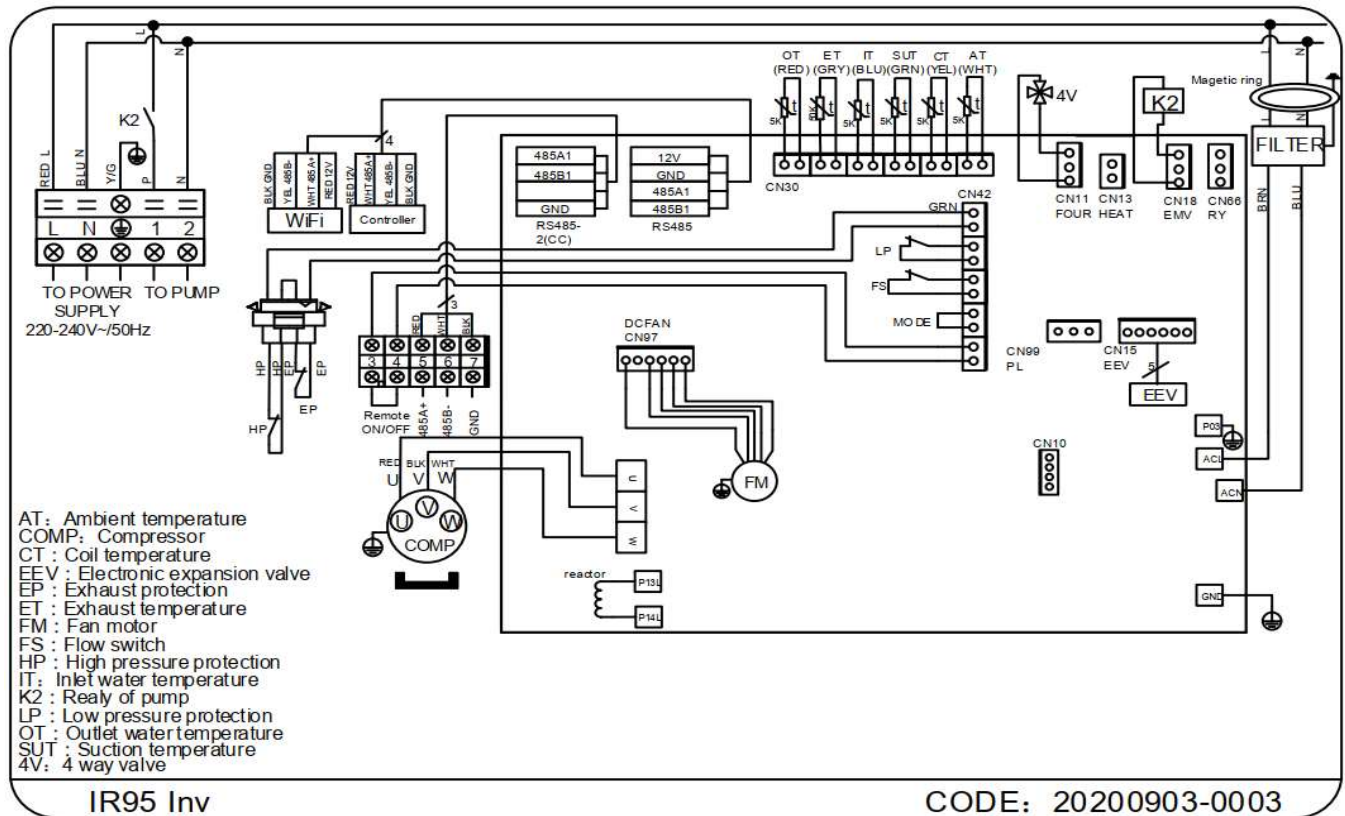
2.1 Key function instruction

Key symbols	Designation	Function
	Mute key	Under the heating mode or heating mode under the automatic mode, the mute key operation is effective and used to enter and exit the mute mode with one click.
	Mode key	It is used to switch the unit mode, temperature setting, and parameter setting.
	On-off key	It is used to carry out startup & shutdown, cancel current operation, and return to the last level of operation.
	Up key	It is used to page up, and increase variable value.
	Down key	It is used to page down, and decrease variable value.
	Clock key	It is used as user clock, and to carry out timing setting.

PMXE14i

Circulatiepomp aansluiten

Connecter pompe de circulation



! Het is verplicht om de circulatiepomp op de Poolstage aan te sluiten als je de Poolstage gebruikt onder de 0°C buitentemperatuur.!

Il est obligatoire de connecter la pompe de circulation sur le Poolstage quand il est utilisé lors de températures inférieures à 0°C.