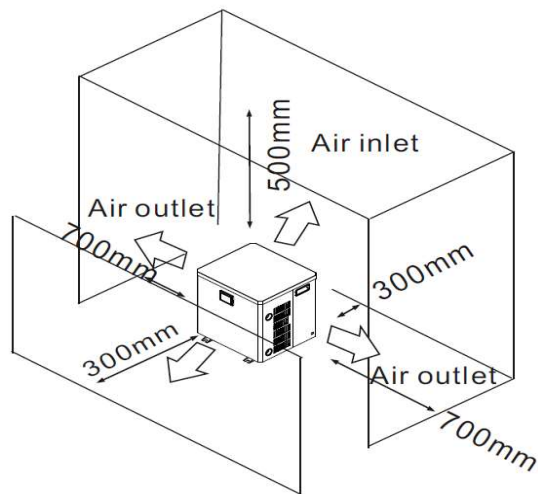
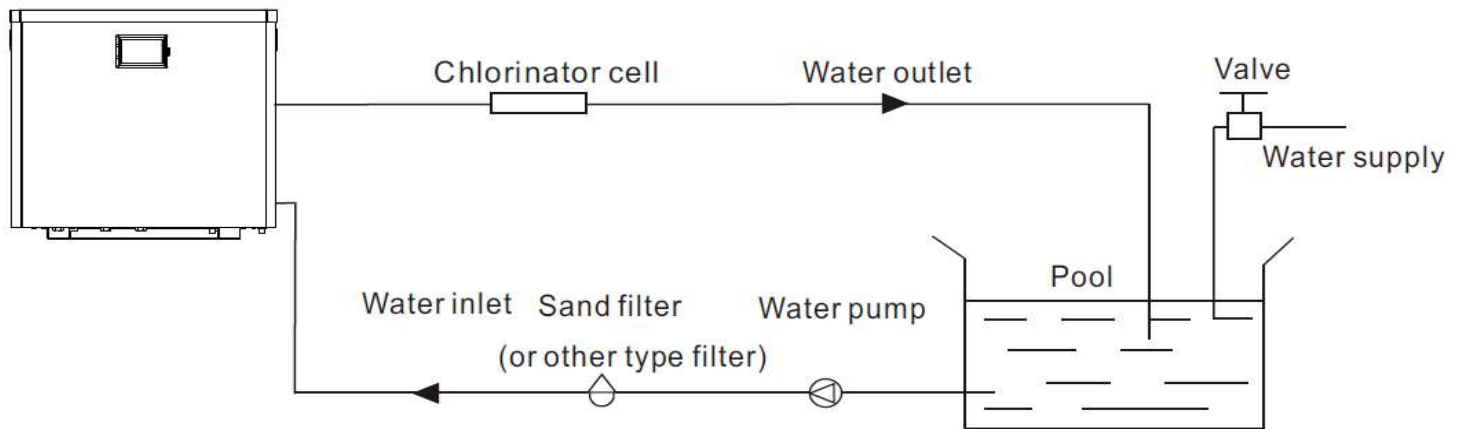
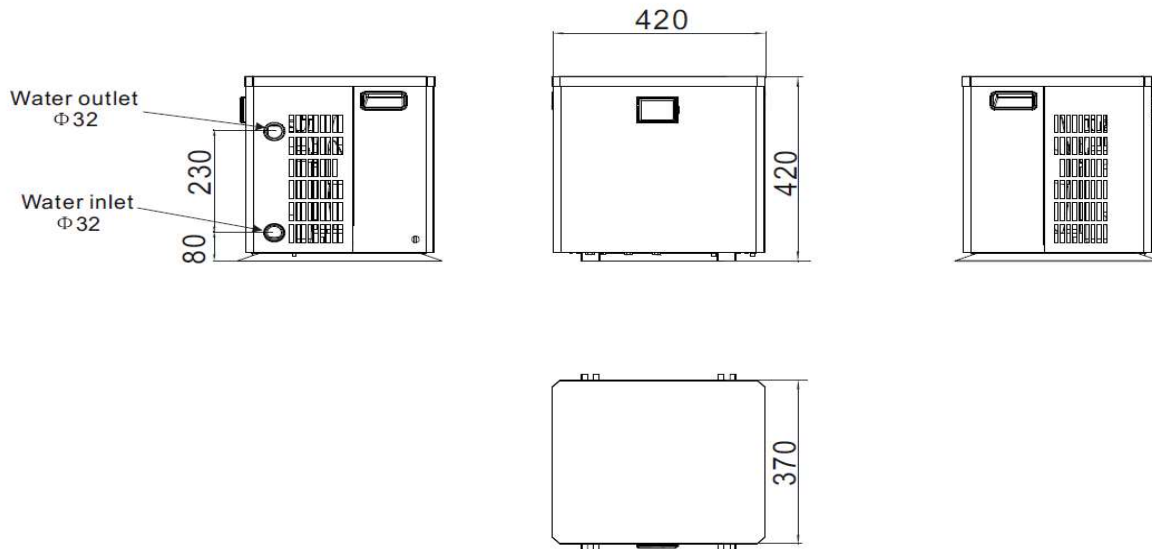


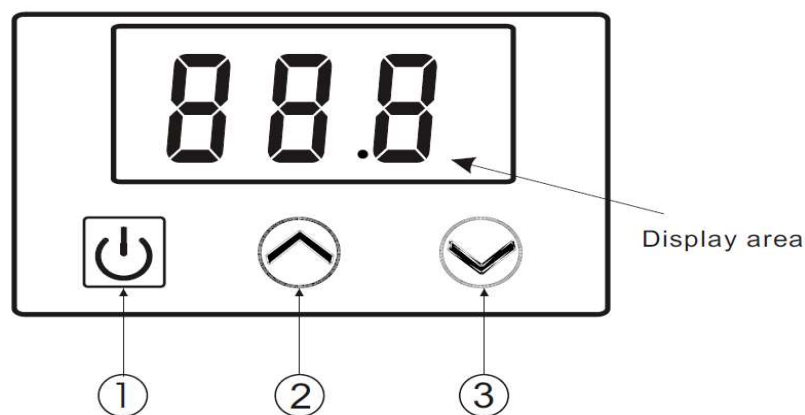


| | | | | | | |
|---------------------------------|---------------------------------------|---------------|---------------|-----------------------|---|-------------------------|
| Monobloc | Type | PMXE03 | | | Type | Monobloc |
| | Fabriekscod | PASHW008-P-MH | | | Code de fabrication | |
| Koelmiddel | | R32 | | | | Réfrigérant |
| Verwarming | Vermogen nom. A24/W26 | kW | 3,2 | kW | Puissance nom. A24/W26 | Chauffage |
| | Opgen. Elektr. Vermogen | kW | 0,71 | kW | Puissance él. absorbée | |
| | COP | | 4,5 | | COP | |
| | Vermogen nom. A15/W26 | kW | 2,63 | kW | Puissance nom. A15/W26 | |
| | Opgen. Elektr. Vermogen | kW | 0,71 | kW | Puissance él. absorbée | |
| | COP | | 3,7 | | COP | |
| Koeling | Vermogen nom. A35/W24 | kW | - | kW | Puissance nom. A35/W24 | Refroidissement |
| | Opgen. Elektr. Vermogen | kW | - | kW | Puiss. absorb.nom | |
| | EER | | - | | EER | |
| Buitendeel | Waterdebiet nominaal | m³/u | 1,5 | m³/h | Débit d'eau nominal | Unité extérieure |
| | Drukverlies max. | kPa | 1,2 | kPa | Perte de pression maximum | |
| | Werkingslimieten verwarmen min/max | °C | 10-43 | °C | Limites de fonct. chauffer min/max | |
| | Werkingslimieten koelen min/max | °C | - | °C | Limites de fonct. refroidir min/max | |
| | Zwembadtemp. min/max | °C | 15-43 | °C | Temp. piscine min/max | |
| | Omkastng | | metaal/métal | | Habillage | |
| | Lengte-breedte-hoogte | mm | 370-420-420 | mm | Profondeur-largeur-hauteur | |
| | Geluidsdrumniveau (Silent Mode) op 1m | dB(A) | 46 | dB(A) | Niveau sonore press. (Mode Silente) à 1 m | |
| | Compressor | | Rotary | | Compresseur | |
| | Gewicht (netto) | kg | 27 | kg | Poids (net) | |
| | Kleur (benadering) | RAL | 7043 | RAL | Couleur (approximative) | |
| Elektrische installatie | Voeding | V | 230/1F | V | Alimentation | Installation électrique |
| | Stroom max | A | 4,03 | A | Courant max | |
| Technische installatie | Hydr. aansluitdiameter | mm | 32/50 | mm | Diam. raccordement hydr. | Installation technique |
| | Koppelingen incl. lijm | | PVC | | Raccords inclu colle | |
| | Regeleenheid | | LCD | | Unité de réglage | |
| | Expansieventiel | | Capilair | | Vanne de détente | |
| | Ontdooicyclus | | VENTILAT. ECO | | Cycle de dégivrage | |
| Inclusief | Voedingsstekker | | Ja/Oui | | Prise d'alimentation | Inclusive |
| | afdekzeil | | Neen/Non | | couverture | |
| | Bluetooth-module | | Ja/Oui | | Bluetooth-module | |
| | koppelingen voor wateraansluiting | | Ja/Oui | | raccordements d'eau | |
| Koelmiddel (*) | Koudemiddel | | R32 | | Réfrigérant | Réfrigérant (*) |
| | GWP-waarde | | 675 | | GWP-valeur | |
| | Standaardvulling | kg-m | 0,25 | kg-m | Charge standard | |
| | CO ₂ eq. Standaardvulling | kg | 169 | kg | CO ₂ eq. Charge standard | |
| | Bijvulling | g/m | - | g/m | Charge supplémentaire | |
| | CO ₂ eq. Bijvulling | ton/m | - | ton/m | CO ₂ -eq Charge supplémentaire | |
| | Bevat gefluoreerde broeikasgassen | | Ja/Oui | | Contient des gaz à effet de serre fluorés | |
| Hermetisch gesloten koelcircuit | | Ja/Oui | | hermétiquement scellé | | |




(*) Europese verordening nr 517/2014 betreffende gefluoreerde broeikasgassen

(*) Le décret Européen n° 517/2014 sur le gaz à effet de serre fluorés





1) Button function

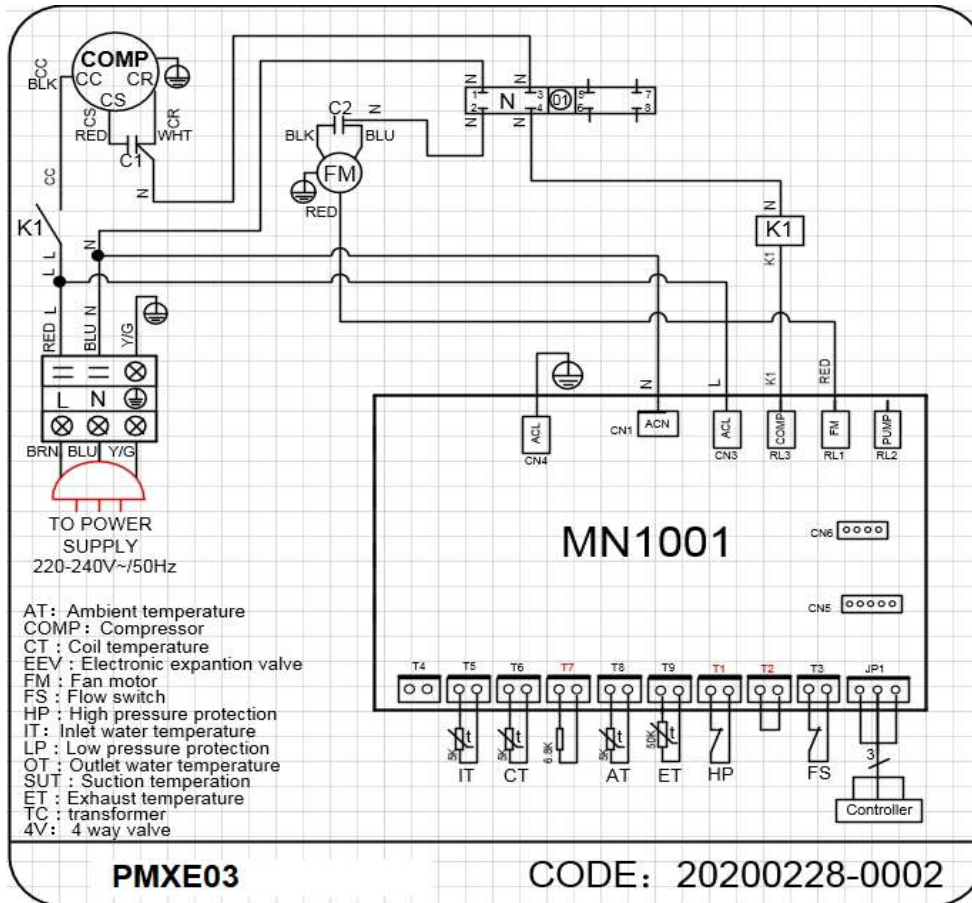
| NO | Symbol | Name | Function |
|----|---|--------|---|
| ① |  | On/off | Press this button can start up or shut down the unit, back to the upper interface |
| ② |  | Up | Press this button can increase parameter value. |
| ③ |  | Down | Press this button can decrease the parameter value. |

Poolstage

PMXE03

Circulatiepomp aansluiten

Connecter pompe de circulation



- AT : Ambient temperature
- COMP : Compressor
- CT : Coil temperature
- EEV : Electronic expansion valve
- FM : Fan motor
- FS : Flow switch
- HP : High pressure protection
- IT : Inlet water temperature
- LP : Low pressure protection
- OT : Outlet water temperature
- SUT : Suction temperature
- ET : Exhaust temperature
- TC : transformer
- 4V : 4 way valve