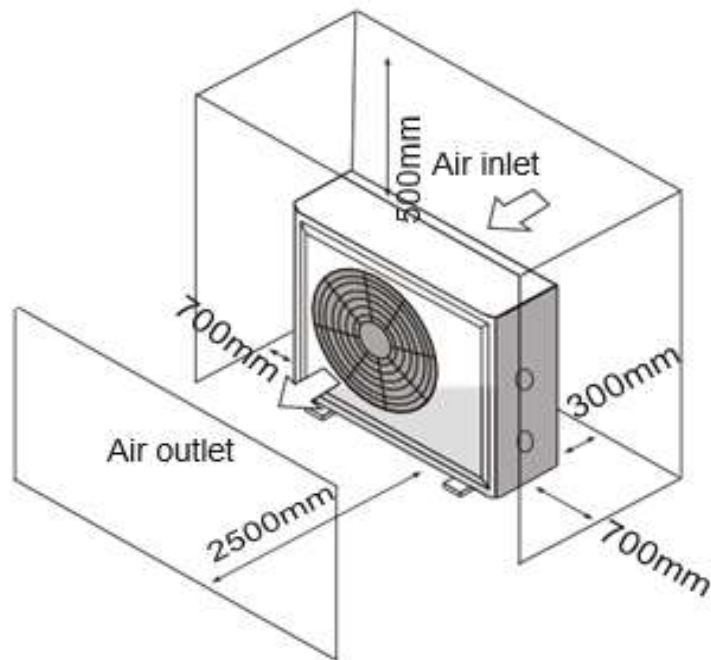
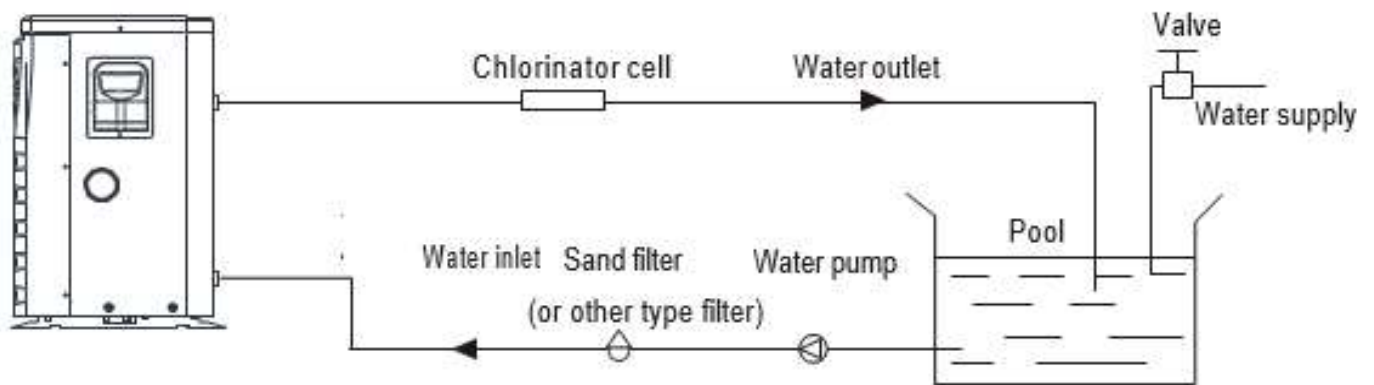


Monobloc	Type	PMX26iF			Type	Monobloc
	Fabriekscod	PASRW070S-P-BP4			Code de fabrication	
Koelmiddel		R32				Réfrigérant
Verwarming	Vermogen nom. A24/W26	kW	6,1~25,84	kW	Puissance nom. A24/W26	Chauffage
	Opgen. Elektr. Vermogen	kW	0,53~4,95	kW	Puissance él. absorbée	
	COP		5,22~11,5		COP	
	Vermogen nom. A15/W26	kW	5,32~22,63	kW	Puissance nom. A15/W26	
	Opgen. Elektr. Vermogen	kW	0,75~4,78	kW	Puissance él. absorbée	
	COP		4,73~7,1		COP	
	Vermogen A-7/W26	kW	3,2~12,7	kW	Puissance A-7/W26	
Koeling	Vermogen nom. A35/W24	kW	12,68	kW	Puissance A35/W24	Refroidissement
	Opgen. Elektr. Vermogen	kW	5,28	kW	Puiss. absorb.nom	
	EER		2,4		EER	
Buitendeel	Waterdebiet nominaal	m³/u	12	m³/h	Débit d'eau nominal	Unité extérieure
	Drukverlies max.	kPa	14	kPa	Perte de pression maximum	
	Werkingslimieten verwarmen min/max	°C	-15/43	°C	Limites de fonct. chauffer min/max	
	Werkingslimieten koelen min/max	°C	15/43	°C	Limites de fonct. refroidir min/max	
	Zwembadtemp. min/max verwarming	°C	9/40	°C	Temp. piscine chauffage min/max	
	Omkastng		kunststof/plastique		Habillage	
	Lengte-breedte-hoogte	mm	1165x470x1275	mm	Profondeur-largeur-hauteur	
	Geluidsdruk niveau (Silent Mode) op 1m	dB(A)	58 (48)	dB(A)	Niveau sonore press. (Mode Silente) à 1 m	
	Compressor		Inverter DC		Compresseur	
	Gewicht (netto)	kg	120	kg	Poids (net)	
Kleur (benadering)	RAL	7006	RAL	Couleur (approximative)		
Elektrische installatie	Voeding	V	400V/3F+N	V	Alimentation	Installation électrique
	Stroom max	A	11,68	A	Courant max	
	Zekering traag	A	16	A	Fusible retardé	
	Sectie voedingskabel	mm²	5G2,5	mm²	Section câble d'alimentation	
Technische installatie	Hydr. aansluitdiameter	mm	50	mm	Diam. raccordement hydr.	Installation technique
	Koppelingen incl. lijm		PVC		Raccords inclu colle	
	Regeleenheid		LCD touch		Unité de réglage	
	Expansieventiel		EEV		Vanne de détente	
	Ontdooicyclus		incl.		Cycle de dégivrage	
Inclusief	afdekzeil		incl.		couverture	Inclusive
	Wifi-module		incl.		Wifi-module	
	koppelingen voor wateraansluiting		incl.		raccordements d'eau	
Koelmiddel (*)	Koudemiddel		R32		Réfrigérant	Réfrigérant (*)
	GWP-waarde		675		GWP-valeur	
	Standaardvulling	kg-m	1,5	kg-m	Charge standard	
	CO ₂ eq. Standaardvulling	ton	1,013	ton	CO ₂ eq. Charge standard	
	Bijvulling	g/m	-	g/m	Charge supplémentaire	
	CO ₂ eq. Bijvulling	ton/m	-	ton/m	CO ₂ -eq Charge supplémentaire	
	Bevat gefluoreerde broeikasgassen		Ja/Oui		Contient des gaz à effet de serre fluorés	
	Hermetisch gesloten koelcircuit		Ja/Oui		hermétiquement scellé	

(*) Europese verordening nr 517/2014 betreffende gefluoreerde broeikasgassen

(*) Le décret Européen n° 517/2014 sur le gaz à effet de serre fluorés



4. OPERATION AND USE

4.1 Color screen wire controller interface introduction

(1) Main interface



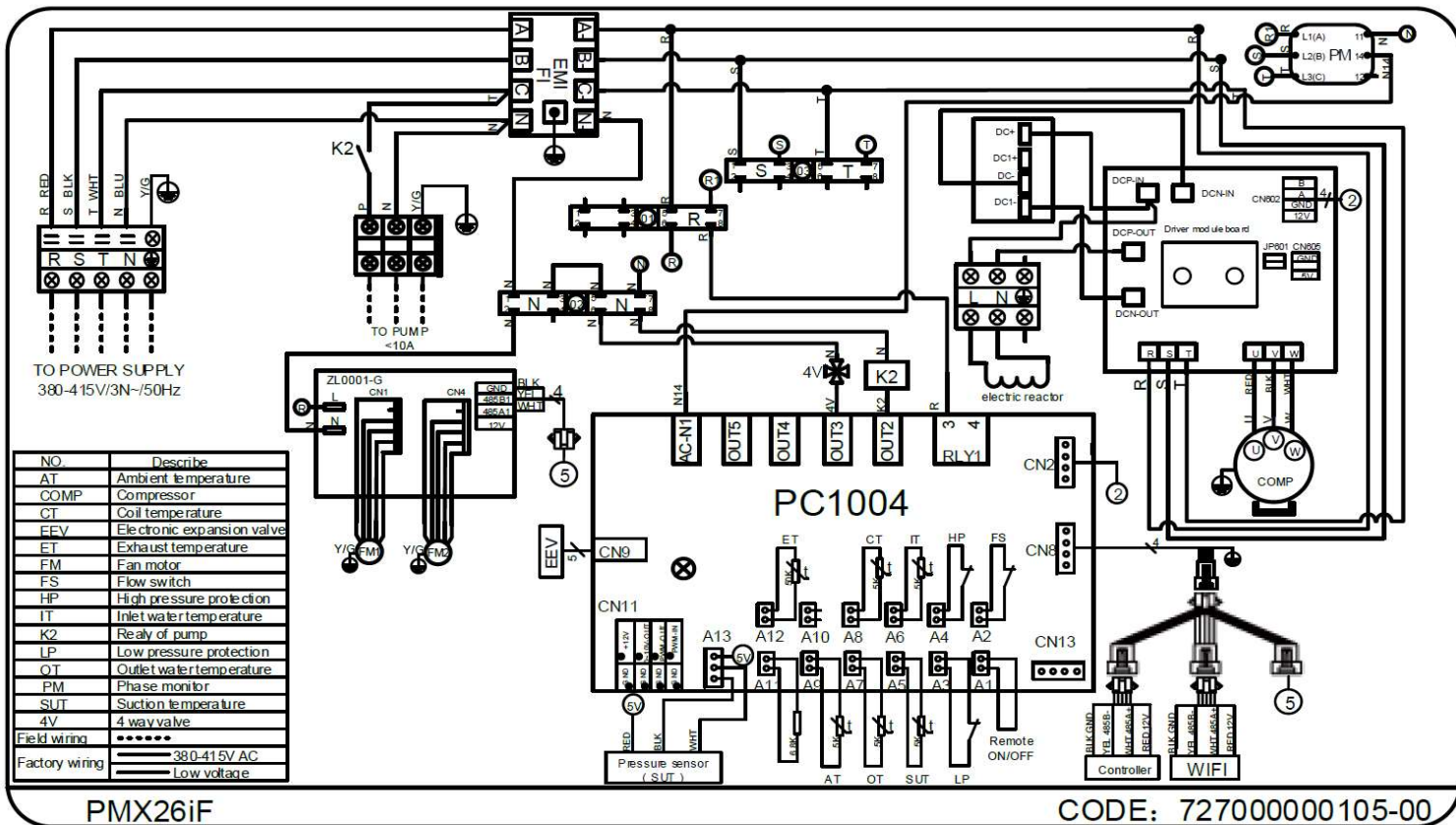
(2) Button Description

NO.	Name	The button function
①	ON/OFF	Press to start /shut off the unit
②	Parameter	Click this button to view the unit state and the parameter
③	CLOCK	Press to set the clock, the timer on or timer off. When the timer was starting, the button is green
④	Fault display	Click to view fault history
⑤	Silent setting	Click to turn on/off silent function and to set timing Low speed function.
⑥	MODE	Click to enter mode setting and the target temp. Setting interface
⑦	Temp. curve	Click to view the temp. and power curve
⑧	Water Inlet Temp.	Click to enter mode setting and the target temp. Setting interface
⑨	LOCK	Click to lock the screen. Input "22" to unlock the screen by press the "lock button"

PMX26iF

Circulatiepomp aansluiten

Connecter pompe de circulation



! Het is verplicht om de circulatiepomp op de Poolstage aan te sluiten als je de Poolstage gebruikt onder de 0°C buitentemperatuur.!

Il est obligatoire de connecter la pompe de circulation sur le Poolstage quand il est utilisé lors de températures inférieures à 0°C.