

Poolstage

PMX23F

Poolstage

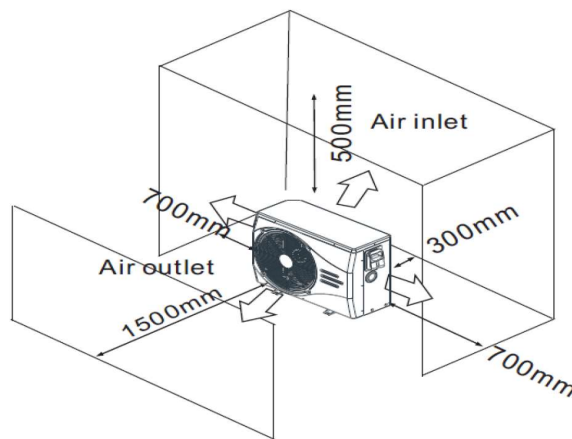
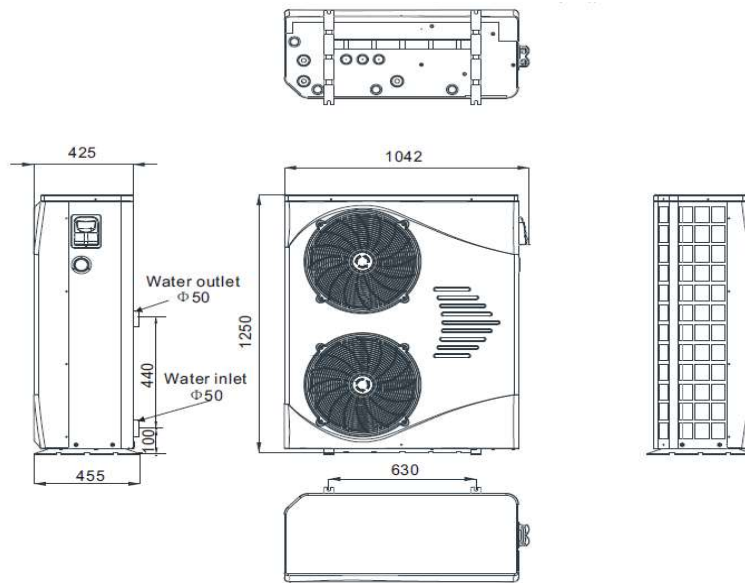


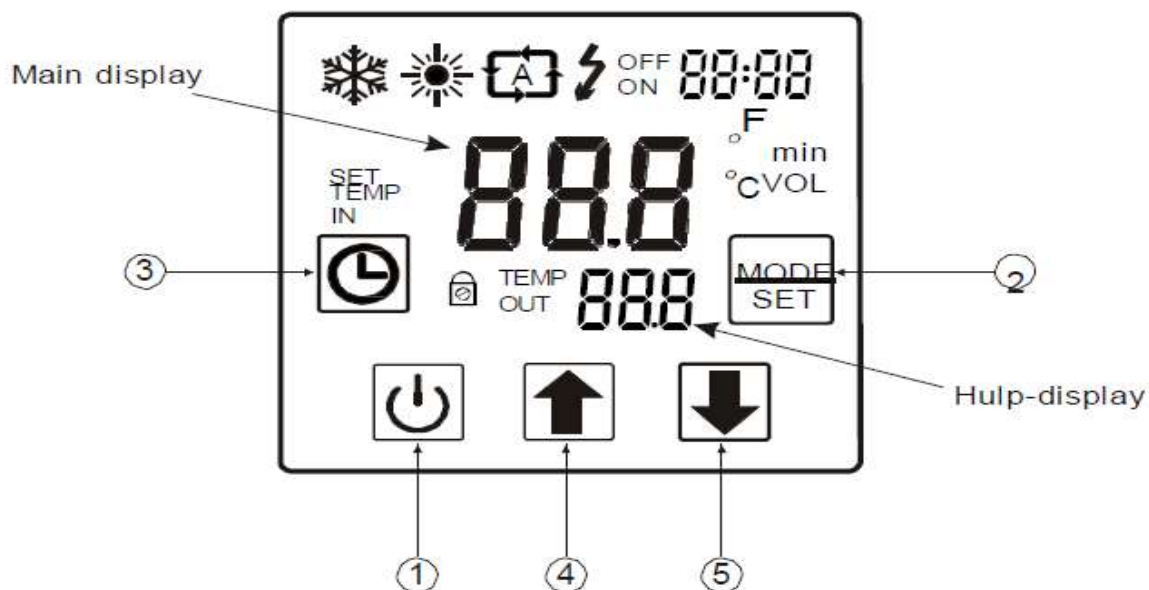
Monobloc	Type	PMX23F			Type	Monobloc
	Fabriekscod	PASRW060S-P-AG			Code de fabrication	
Koelmiddel		R32				Réfrigérant
Verwarming	Vermogen nom. A24/W26	kW	23,5	kW	Puissance nom. A24/W26	Chauffage
	Opgen. Elektr. Vermogen	kW	3,8	kW	Puissance él. absorbée	
	COP		6,18		COP	
	Vermogen nom. A15/W26	kW	19,1	kW	Puissance nom. A15/W26	
	Opgen. Elektr. Vermogen	kW	3,75	kW	Puissance él. absorbée	
	COP		5,09		COP	
Koeling	Vermogen nom. A35/W24	kW	15,2	kW	Puissance A35/W24	Refroidissement
	Opgen. Elektr. Vermogen	kW	5,19	kW	Puiss. absorb.nom	
	EER		2,93		EER	
Buitendeel	Waterdebiet nominaal	m³/u	9	m³/h	Débit d'eau nominal	Unité extérieure
	Drukverlies max.	kPa	10,1	kPa	Perte de pression maximum	
	Werkingslimieten verwarmen min/max	°C	-15/43	°C	Limites de fonct. chauffer min/max	
	Werkingslimieten koelen min/max	°C	15/43	°C	Limites de fonct. refroidir min/max	
	Zwembadtemp. verwarmen min/max	°C	15/40	°C	Temp. piscine chauffer min/max	
	Zwembadtemp. koelen min/max	°C	8/40	°C	Temp. piscine refroidir min/max	
	Omkastng		kunststof/plastique		Habillage	
	Lengte-breedte-hoogte	mm	1042-455-1250	mm	Profondeur-largeur-hauteur	
	Geluidsdruk niveau op 1m	dB(A)	60	dB(A)	Niveau sonore press. à 1 m	
	Compressor		Rotary		Compresseur	
	Gewicht (netto)	kg	120	kg	Poids (net)	
Kleur (benadering)	RAL	7006	RAL	Couleur (approximative)		
Elektrische installatie	Voeding	V	400/3F+N	V	Alimentation	Installation électrique
	Stroom max	A	7,5	A	Courant max	
	Zekering traag	A	16	A	Fusible retardé	
	Sectie voedingskabel	mm²	5G2,5	mm²	Section câble d'alimentation	
Technische installatie	Hydr. aansluitdiameter	mm	50	mm	Diam. raccordement hydr.	Installation technique
	Koppelingen incl. lijm		PVC		Raccords inclu colle	
	Regeleenheid		LCD touch		Unité de réglage	
	Expansieventiel		EEV		Vanne de détente	
	Ontdooicyclus		incl.		Cycle de dégivrage	
Inclusief	afdekzeil		incl.		couverture	Inclusive
	Wifi-module		incl.		Wifi-module	
	koppelingen voor wateraansluiting		incl.		raccordements d'eau	
Koelmiddel (*)	Koudemiddel		R32		Réfrigérant	Réfrigérant (*)
	GWP-waarde		675		GWP-valeur	
	Standaardvulling	kg	1,4	kg	Charge standard	
	CO ₂ eq. Standaardvulling	ton	0,945	ton	CO ₂ eq. Charge standard	
	Bevat gefluoreerde broeikasgassen		Ja/Oui		Contient des gaz à effet de serre fluorés	
	Hermetisch gesloten koelcircuit		Ja/Oui		hermétiquement scellé	

(*) Europese verordening nr 517/2014 betreffende gefluoreerde broeikasgassen

(*) Le décret Européen n° 517/2014 sur le gaz à effet de serre fluorés

unit: mm





2.2 Knop functies

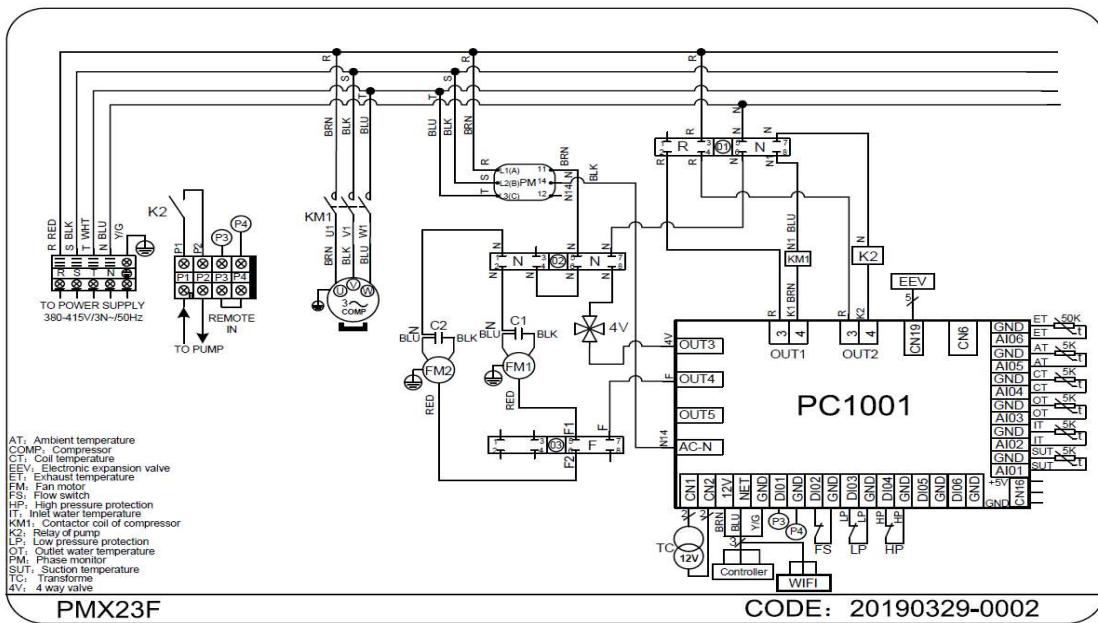
Nr	Symbool	Naam	Functie
1		On/off	Druk deze knop om de unit te starten of te stoppen, om de huidige werking te annuleren of om naar een vorig scherm terug te gaan.
2		Mode	Druk deze knop om de werkingsmodus te wijzigen of om instellingen te bewaren.
3		Clock	Druk deze knop om de klok of timer in te stellen.
4		Up	Deze knop verhoogt de waarde van een instelling.
5		Down	Deze knop verlaagt de waarde van een instelling.

Poolstage

PMX23F

Circulatiepomp aansluiten

Connecter pompe de circulation



- AT: Ambient temperature
- COMP: Compressor
- CT: Coil temperature
- EEV: Electronic expansion valve
- ET: Exhaust temperature
- FM: Fan motor
- FS: Flow switch
- HP: High pressure protection
- IT: Inlet water temperature
- LP: Low pressure protection
- OT: Outlet water temperature
- PM: Phase monitor
- SUT: Suction temperature
- TC: Transforme
- 4V: 4 way valve

! Het is verplicht om de circulatiepomp op de Poolstage aan te sluiten als je de Poolstage gebruikt onder de 0°C buitentemperatuur.!

Il est obligatoire de connecter la pompe de circulation sur le Poolstage quand il est utilisé lors de températures inférieures à 0°C.