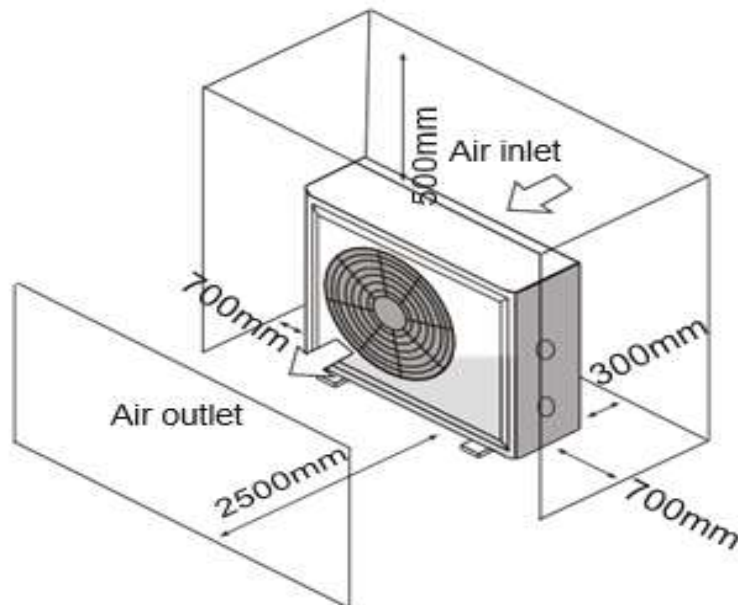
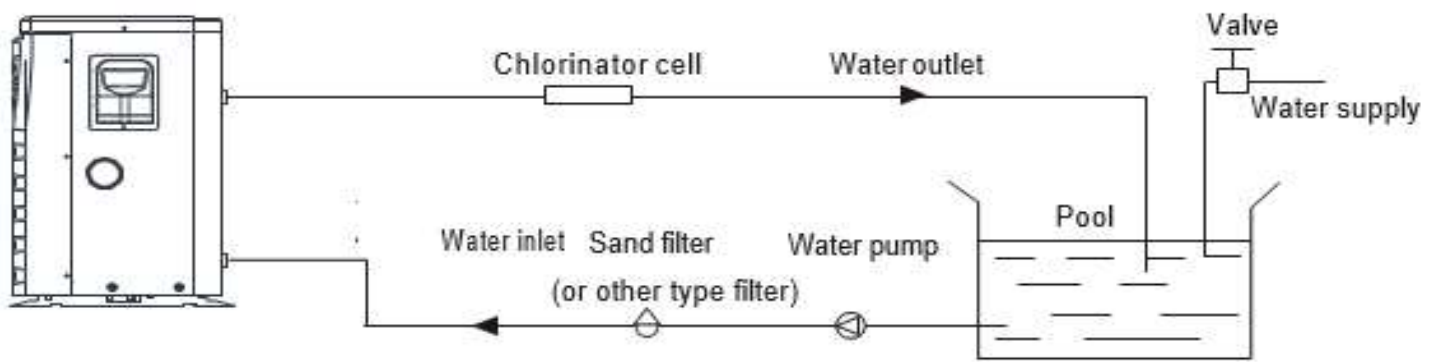




| | | | | | | |
|-------------------------|--------------------------------------|-----------------|---------------------|-------------------------|---|-------------------------|
| Monobloc | Type | PMX18iF | | | Type | Monobloc |
| | Fabriekscod | PASWR050S-P-BP4 | | | Code de fabrication | |
| Koelmiddel | | R32 | | | | Réfrigérant |
| Verwarming | Vermogen nom. A24/W26 | kW | 4,6~19,5 | kW | Puissance nom. A24/W26 | Chauffage |
| | Opgen. Elektr. Vermogen | kW | 0,37~3,94 | kW | Puissance él. absorbée | |
| | COP | | 4,95~12,43 | | COP | |
| | Vermogen nom. A15/W26 | kW | 3,84~15,4 | kW | Puissance nom. A15/W26 | |
| | Opgen. Elektr. Vermogen | kW | 0,6~3,81 | kW | Puissance él. absorbée | |
| | COP | | 4,04~6,4 | | COP | |
| | Vermogen A-7/W26 | kW | 9,12 | kW | Puissance A-7/W26 | |
| Koeling | Vermogen nom. A35/W24 | kW | 8,8 | kW | Puissance nom. A35/W24 | Refroidissement |
| | Opgen. Elektr. Vermogen | kW | 2,76 | kW | Puiss. absorb.nom | |
| | EER | | 3,2 | | EER | |
| Buitendeel | Waterdebiet nominaal | m³/u | 6,7 | m³/h | Débit d'eau nominal | Unité extérieure |
| | Drukverlies max. | kPa | 6 | kPa | Perte de pression maximum | |
| | Werkingslimieten verwarmen min/max | °C | -15/43 | °C | Limites de fonct. chauffer min/max | |
| | Werkingslimieten koelen min/max | °C | 30/43 | °C | Limites de fonct. refroidir min/max | |
| | Zwembadtemp. verwarmen min/max | °C | 9/40 | °C | Temp. Piscine chauffer min/max | |
| | Omkastng | | kunststof/plastique | | Habillage | |
| | Lengte-breedte-hoogte | mm | 1161-490-862 | mm | Profondeur-largeur-hauteur | |
| | Geluidsrukniveau (Silent Mode) op 1m | dB(A) | 56 (45) | dB(A) | Niveau sonore press. (Silent Mode) à 1 m | |
| | Compressor | | Rotary | | Compresseur | |
| | Gewicht (netto) | kg | 89 | kg | Poids (net) | |
| Kleur (benadering) | RAL | 7006 | RAL | Couleur (approximative) | | |
| Elektrische installatie | Voeding | V | 400V/3F+N | V | Alimentation | Installation électrique |
| | Stroom max. | A | 9,13 | A | Courant max | |
| | Zekering traag | A | 16 | A | Fusible retardé | |
| | Sectie voedingskabel | mm² | 5G2,5 | mm² | Section câble d'alimentation | |
| Technische installatie | Hydr. aansluitdiameter | mm | 50 | mm | Diam. raccordement hydr. | Installation technique |
| | Koppelingen incl. lijm | | PVC | | Raccords inclu colle | |
| | Regeleenheid | | LCD Touch | | Unité de réglage | |
| | Expansieventiel | | EEV | | Vanne de détente | |
| | Ontdooicyclus | | incl. | | Cycle de dégivrage | |
| Inclusief | afdekzeil | | incl. | | couverture | Inclusive |
| | Wifi-module | | incl. | | Wifi-module | |
| | koppelingen voor wateraansluiting | | incl. | | raccordements d'eau | |
| Koelmiddel (*) | Koudemiddel | | R32 | | Réfrigérant | Réfrigérant (*) |
| | GWP-waarde | | 675 | | GWP-valeur | |
| | Standaardvulling | kg | 1 | kg | Charge standard | |
| | CO ₂ eq. Standaardvulling | ton | 0,675 | ton | CO ₂ eq. Charge standard | |
| | Bevat gefluoreerde broeikasgassen | | Ja/Oui | | Contient des gaz à effet de serre fluorés | |
| | Hermetisch gesloten koelcircuit | | Ja/Oui | | hermétiquement scellé | |

(*) Europese verordening nr 517/2014 betreffende gefluoreerde broeikasgassen

(*) Le décret Européen n° 517/2014 sur le gaz à effet de serre fluorés



4. OPERATION AND USE

4.1 Color screen wire controller interface introduction

(1) Main interface



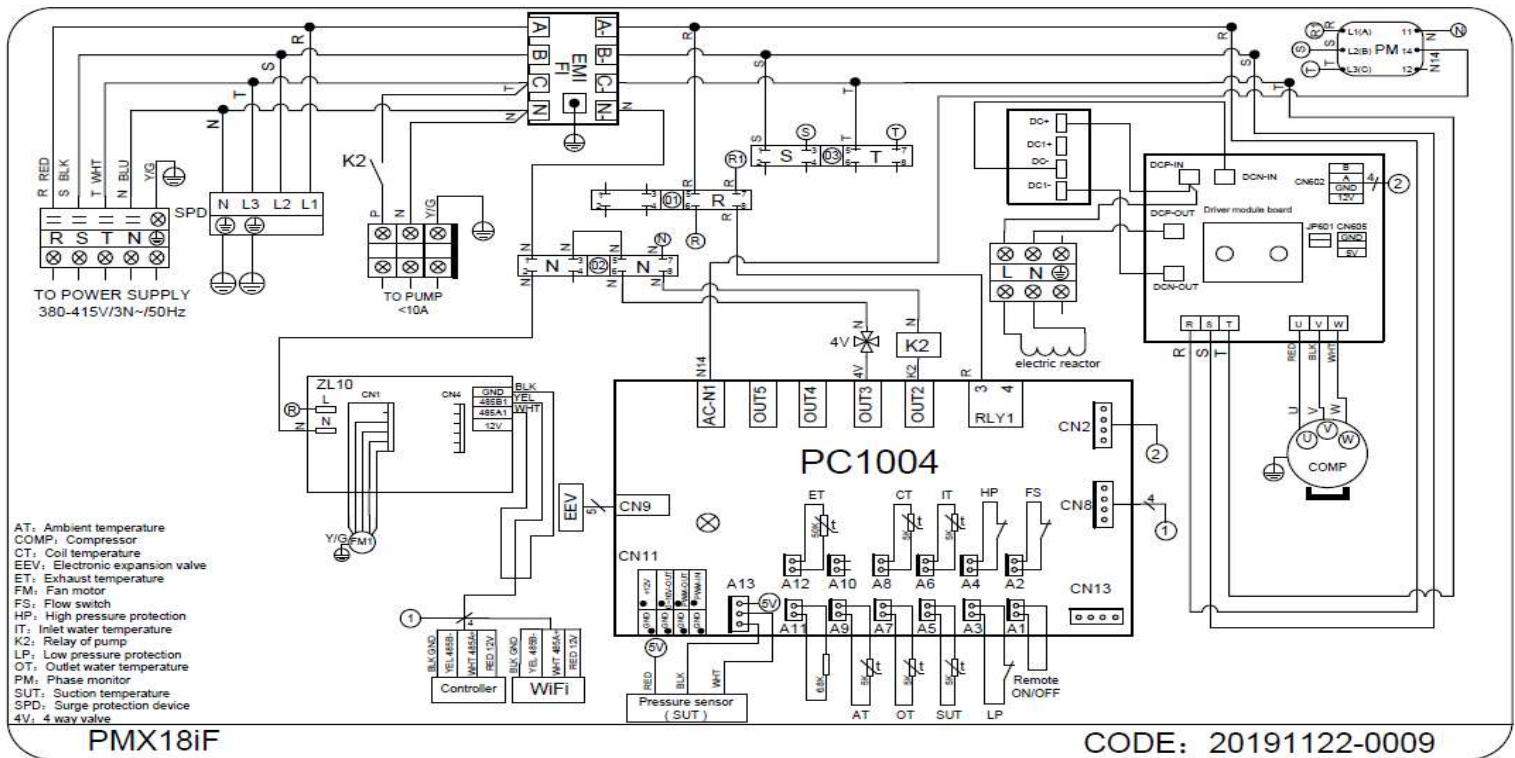
(2) Button Description

| NO. | Name | The button function |
|-----|-------------------|---|
| ① | ON/OFF | Press to start /shut off the unit |
| ② | Parameter | Click this button to view the unit state and the parameter |
| ③ | CLOCK | Press to set the clock, the timer on or timer off. When the timer was starting, the button is green |
| ④ | Fault display | Click to view fault history |
| ⑤ | Silent setting | Click to turn on/off silent function and to set timing Low speed function. |
| ⑥ | MODE | Click to enter mode setting and the target temp. Setting interface |
| ⑦ | Temp. curve | Click to view the temp. and power curve |
| ⑧ | Water Inlet Temp. | Click to enter mode setting and the target temp. Setting interface |
| ⑨ | LOCK | Click to lock the screen. Input "22" to unlock the screen by press the "lock button" |

PMX18iF

Circulatiepomp aansluiten

Connecter pompe de circulation



PMX18iF

CODE: 20191122-0009

! Het is verplicht om de circulatiepomp op de Poolstage aan te sluiten als je de Poolstage gebruikt onder de 0°C buitentemperatuur.!

Il est obligatoire de connecter la pompe de circulation sur le Poolstage quand il est utilisé lors de températures inférieures à 0°C.