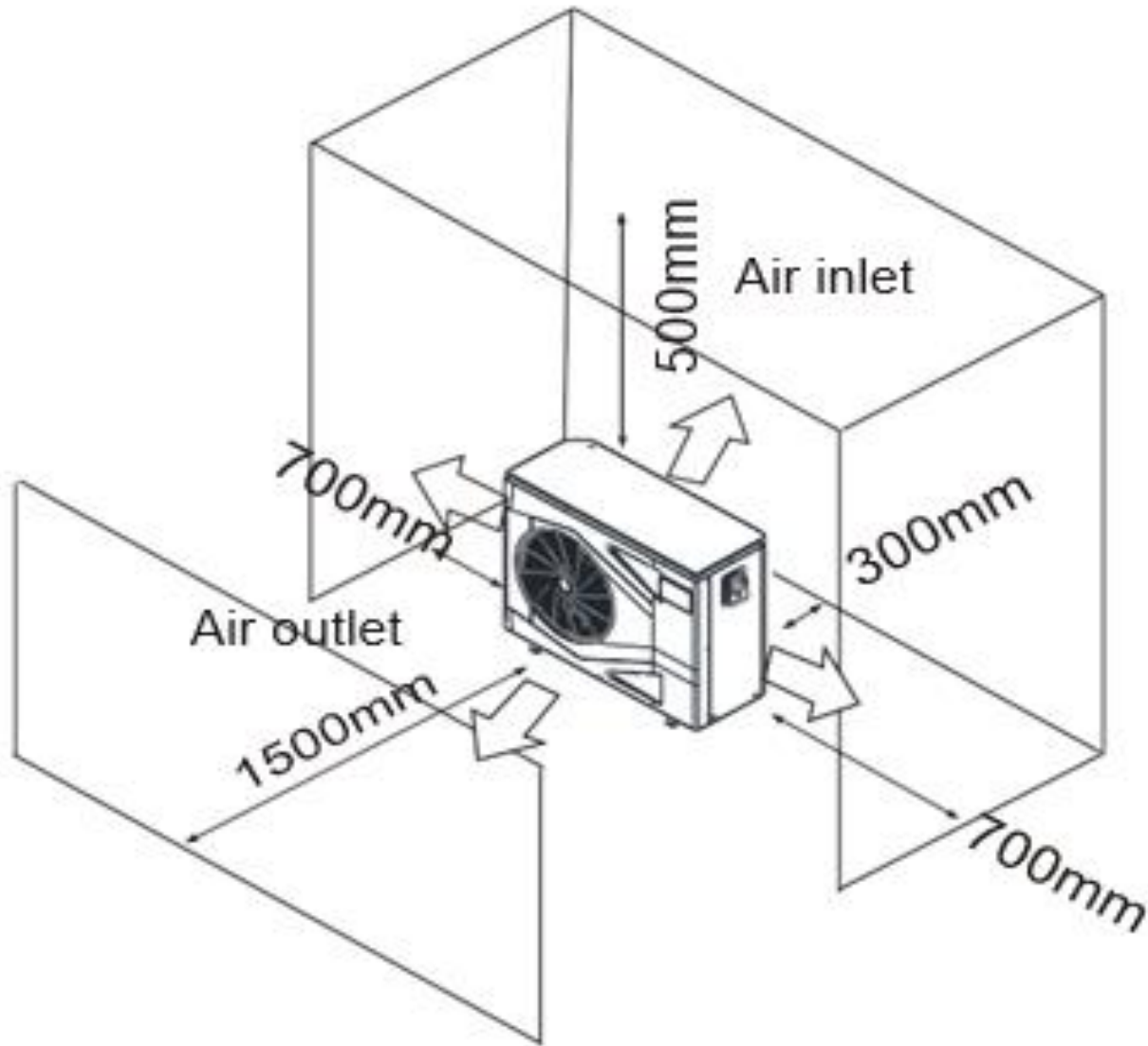
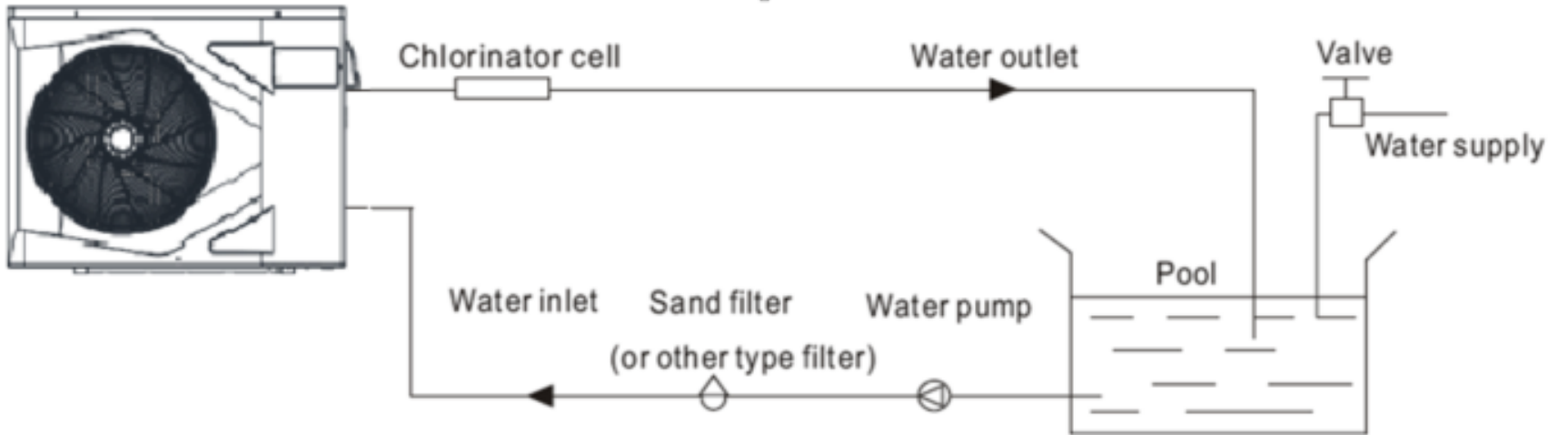




Monobloc	Type	PMX07i			Type	Monobloc
	Fabriekscod	PASRW020-P-BP4			Code de fabrication	
Koelmiddel		R32				Réfrigérant
Verwarming	Vermogen nom. A24/W26	kW	2,32~9,07	kW	Puissance nom. A24/W26	Chauffage
	Opgen. Elektr. Vermogen	kW	0,23~1,55	kW	Puissance él. absorbée	
	COP		5,97~10,1		COP	
	Vermogen nom. A15/W26	kW	1,75~7,4	kW	Puissance nom. A15/W26	
	Opgen. Elektr. Vermogen	kW	0,25~1,6	kW	Puissance él. absorbée	
	COP		4,63~7		COP	
	Vermogen A-7/W26	kW	4,43		Puissance A-7/W26	
Koeling	Vermogen nom. A35/W24	kW	4,16	kW	Puissance	Refroidissement
	Opgen. Elektr. Vermogen	kW	1,29	kW	Puiss. absorb.nom	
	EER		3,23		EER	
Buitendeel	Waterdebiet nominaal	m ³ /u	3,5	m ³ /h	Débit d'eau nominal	Unité extérieure
	Drukverlies max.	kPa	4	kPa	Perte de pression maximum	
	Werkingslimieten verwarmen min/max	°C	-15/43	°C	Limites de fonct. chauffer min/max	
	Werkingslimieten koelen min/max	°C	15/43	°C	Limites de fonct. refroidir min/max	
	Zwembadtemp. min/max	°C	8/40	°C	Temp. piscine min/max	
	Omkastng		kunststof/plastique		Habillage	
	Lengte-breedte-hoogte	mm	950x400x620	mm	Profondeur-largeur-hauteur	
	Geluidsdruk niveau (Silent Mode) op 1m	dB(A)	50 (41)	dB(A)	Niveau sonore press. (Mode Silente) à 1 m	
	Compressor		inverter DC		Compresseur	
	Gewicht (netto)	kg	52	kg	Poids (net)	
Kleur (benadering)	RAL	7002	RAL	Couleur (approximative)		
Elektrische installatie	Voeding	V	230/1F	V	Alimentation	Installation électrique
	Stroom max	A	9,33	A	Courant max	
	Zekering traag	A	16	A	Fusible retardé	
	Sectie voedingskabel	mm ²	3G2,5	mm ²	Section câble d'alimentation	
Technische installatie	Hydr. aansluitdiameter	mm	50	mm	Diam. raccordement hydr.	Installation technique
	Koppelingen incl. lijm		PVC		Raccords inclu colle	
	Regeleenheid		LCD touch		Unité de réglage	
	Expansieventiel		EEV		Vanne de détente	
	Ontdoicyclus		incl.		Cycle de dégivrage	
	afdekzeil		incl.		couverture	
	WIFI-module		incl.		Bluetooth-module	
	koppelingen voor wateraansluiting		incl.		raccordements d'eau	
Koelmiddel (*)	Koudemiddel		R32		Réfrigérant	Réfrigérant (*)
	GWP-waarde		675		GWP-valeur	
	Standaardvulling	kg-m	0,45	kg-m	Charge standard	
	CO ₂ eq. Standaardvulling	kg	0,304	kg	CO ₂ eq. Charge standard	
	Bijvulling	g/m	-	g/m	Charge supplémentaire	
	CO ₂ eq. Bijvulling	ton/m	-	ton/m	CO ₂ -eq Charge supplémentaire	
	Bevat gefluoreerde broeikasgassen		Ja/Oui		Contient des gaz à effet de serre fluorés	
	Hermetisch gesloten koelcircuit		Ja/Oui		hermétiquement scellé	

(*) Europese verordening nr 517/2014 betreffende gefluoreerde broeikasgassen

(*) Le décret Européen n° 517/2014 sur le gaz à effet de serre fluorés



Main interface



Button Description

NO.	Name	The button function
①	ON/OFF	Press to start /shut off the unit
②	Parameter	Click this button to view the unit state and the parameter
③	CLOCK	Press to set the clock, the timer on or timer off. When the timer was starting, the button is green
④	Fault display	Click to view fault history
⑤	Silent setting	Click to turn on/off silent function and to set timing Low speed function.
⑥	MODE	Click to enter mode setting and the target temp. Setting interface
⑦	Temp.curve	Click to view the temp. and power curve
⑧	Water Inlet Temp.	Click to enter mode setting and the target temp. Setting interface
⑨	LOCK	Click to lock the screen Input "22" to unlock the screen by press the "lockbutton"

Poolstage

PMX07i

Circulatiepomp aansluiten

Connecter pompe de circulation

