

Poolstage

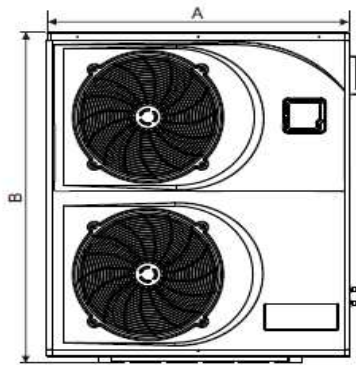
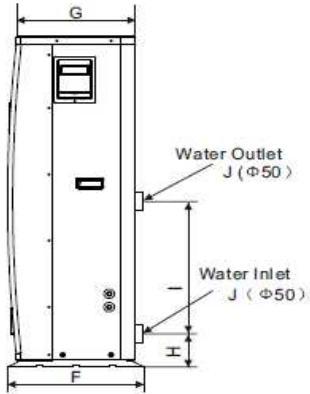
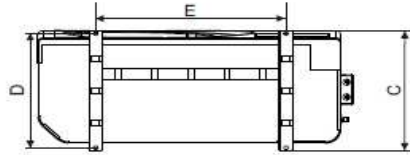
PM26F

Poolstage

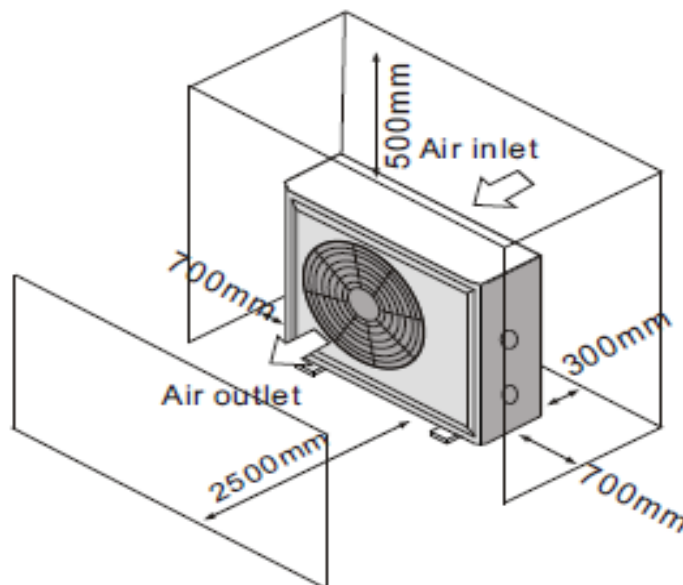
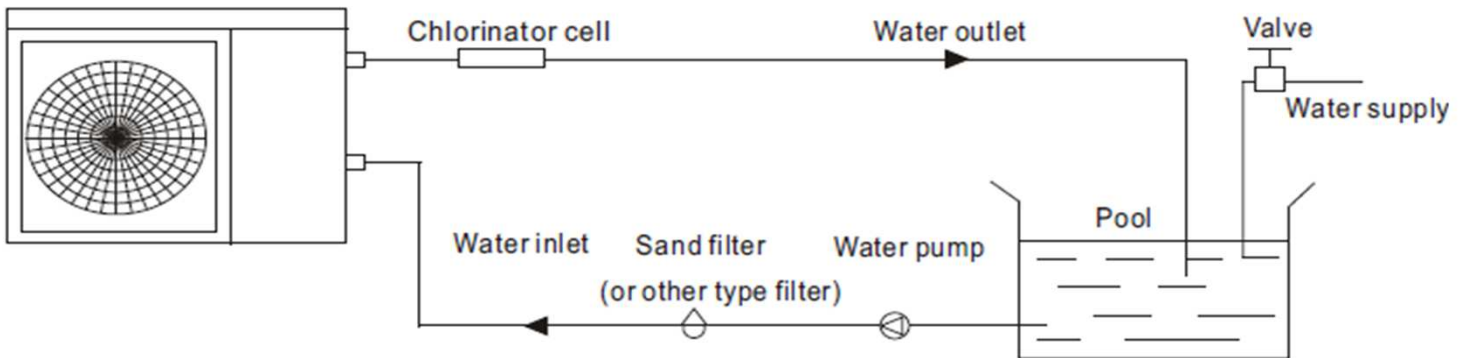


Monobloc	Type		PM26F		Type	
	Fabriekscode		PASRW060S		Code de fabrication	
Koelmiddel			R410A			Réfrigérant
Verwarming	Vermogen nom. A24/W26	kW	26	kW	Puissance nom. A24/W26	Chauffage
	Opgen. Elektr. Vermogen	kW	4,3	kW	Puissance él. absorbée	
	COP		6,04		COP	
	Vermogen nom. A15/W26	kW	18,5	kW	Puissance nom. A25/W25	
	Opgen. Elektr. Vermogen	kW	4,00	kW	Puissance él. absorbée	
	COP		4,63		COP	
Koeling	Vermogen nom. A35/W24	kW	16,9	kW	Puissance	Refroidissement
	Opgen. Elektr. Vermogen	kW	5	kW	Puiss. absorb.nom	
	EER		3,35		EER	
Buitendeel	Waterdebiet nominaal	m ³ /u	9	m ³ /h	Débit d'eau nominal	Unité extérieure
	Drukverlies max.	kPa	28	kPa	Perte de pression maximum	
	Werkingslimieten verwarmen min/max	°C	-15/35	°C	Limites de fonct. chauffer min/max	
	Werkingslimieten koelen min/max	°C	15/43	°C	Limites de fonct. refroidir min/max	
	Zwembadtemp. min/max	°C	8/35	°C	Temp. piscine min/max	
	Omkastings		kunststof/mat. Synth.		Habillage	
	Lengte-breedte-hoogte	mm	1002-425-1248	mm	Profondeur-largeur-hauteur	
	Geluidsniveau op 1 meter	dB(A)	56	dB(A)	Niveau sonore à 1 mt	
	Compressor		Scroll		Compresseur	
	Gewicht (netto)	kg	112	kg	Poids (net)	
Kleur (benadering)	RAL	7006	RAL	Couleur (approximative)		
Elektrische installatie	Voeding	V	400V/3F+N	V	Alimentation	Installation électrique
	Stroom nom-max	A	8,7	A	Courant nom-max	
	Zekering traag	A	16	A	Fusible retardé	
	Sectie voedingskabel	mm ²	5G2,5	mm ²	Section câble d'alimentation	
Technische installatie	Hydr. aansluitdiameter	mm	50	mm	Diam. raccordement hydr.	Installation technique
	Koppelingen incl. lijmwerk		PVC		Raccords inclu colle	
	Regeleenheid		LCD touch		Unité de réglage	
	Expansieventiel		EEV		Vanne de détente	
	Ontdooiacyclus		incl./inclu		Cycle de dégivrage	
	Std. vulling koudemiddel	kg	2,5	kg	Contenu réfrigérant	
	Zwembadinhoud	m ³	95	m ³	Volume piscine	
Toebehoren	afdekzeil		incl./inclu		couverture	Accessoires
	Wifi-module		incl./inclu		Wifi-module	
	koppelingen voor wateraansluiting		incl./inclu		raccordements d'eau	

POOLSTAGE™
PM26F

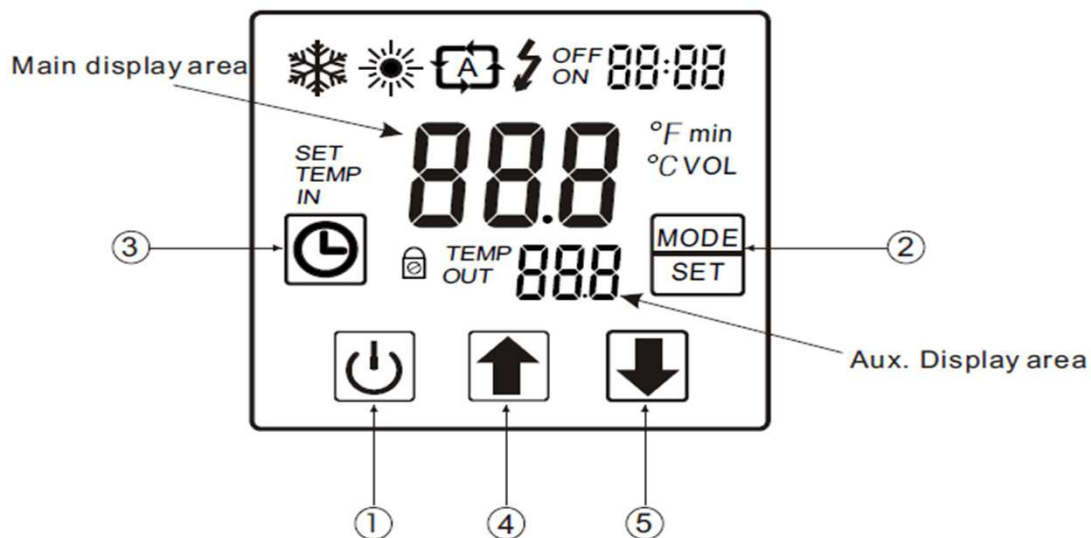


TYPE	PM26F
SIZE	
A	1002
B	1248
C	425
D	430
E	630
F	455
G	395
H	103
I	440
J	Φ50



4. USAGE AND OPERATION

1. Function of controller



1) Button function

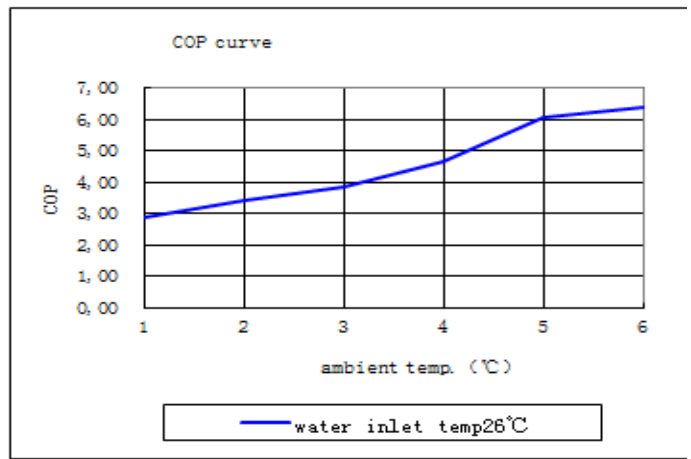
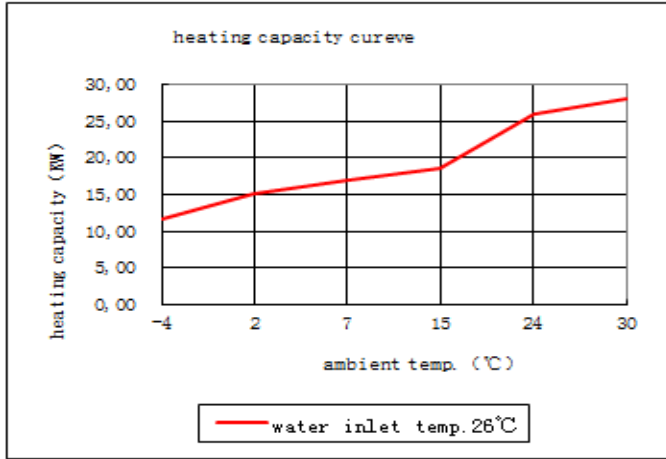
NO	Symbol	Name	Function
①		On/off	Press this button can start up or shut down the unit, cancel the current operation or back to the upper interface
②		Mode	Press this button can switch modes or save parameter setting.
③		Clock	Press this button can set the clock and timer
④		Up	Press this button can move up or increase parameter value.
⑤		Down	Press this button can move down or decrease the parameter value.

PM26F

Vermogenstabel

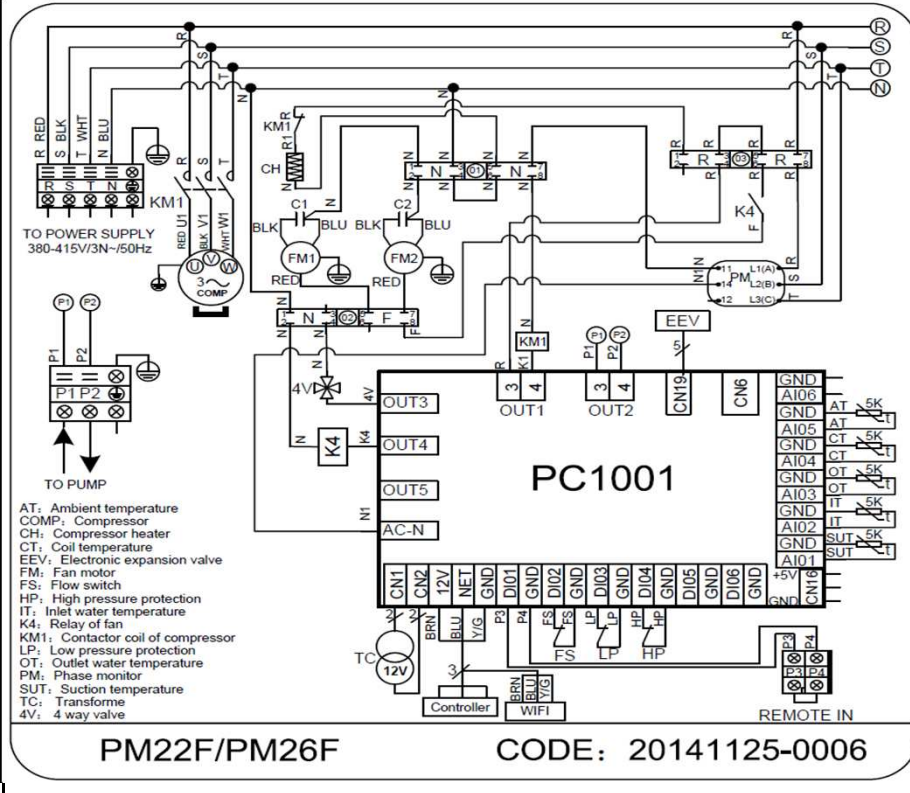
Tableau de puissance

water inlet/outlet temp.: 26°C/28°C						
ambient temp.(°C)	-4	2	7	15	24	30
heating capacity(KW)	11,66	15,01	16,98	18,50	26,00	28,00
COP	2,86	3,40	3,83	4,63	6,04	6,40



Circulatiepomp aansluiten

Connecter pompe de circulation



! Het is verplicht om de circulatiepomp op de Poolstage aan te sluiten als je de Poolstage gebruikt onder de 0°C buitentemperatuur.!

Il est obligatoire de connecter la pompe de circulation sur le Poolstage quand il est utilisé lors de températures inférieures à 0°C.