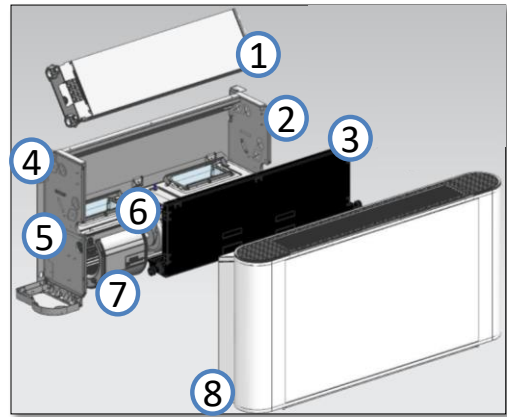




Ventiloconvector	Type		CFFU6		Type		Ventilo-convecteur
			Floor/Ceiling				
Verwarmen waterregime 35/30°C	maximumsnelheid	kW	1,86	kW		vitesse maximum	Chauffer regime 35/30°C
	gemiddelde snelheid	kW	1,43	kW		vitesse moyenne	
	laagste snelheid	kW	0,99	kW		vitesse minimum	
Verwarmen waterregime 55/50°C	maximumsnelheid	kW	5,3	kW		vitesse maximum	Chauffer regime 55/50°C
	gemiddelde snelheid	kW	4,06	kW		vitesse moyenne	
	laagste snelheid	kW	2,81	kW		vitesse minimum	
Koelen bij waterregime 7/12°C	maximumsnelheid	kW	3,90	kW		vitesse maximum	Refroidir regime 7/12°C
	gemiddelde snelheid	kW	3,20	kW		vitesse moyenne	
	laagste snelheid	kW	2,43	kW		vitesse minimum	
Koelen bij waterregime 18/22°C	maximumsnelheid	kW	1,15	kW		vitesse maximum	Refroidir regime 18/22°C
	gemiddelde snelheid	kW	0,90	kW		vitesse moyenne	
	laagste snelheid	kW	0,63	kW		vitesse minimum	
Luchtdebieten	maximumsnelheid	m³/h	595	m³/h		vitesse maximum	Débit d'air
	gemiddelde snelheid	m³/h	450	m³/h		vitesse moyenne	
	laagste snelheid	m³/h	310	m³/h		vitesse minimum	
Waterdebiet (55/50°C)	maximumsnelheid	l/h	920	l/h		vitesse maximum	Débit d'eau (55/50°C)
	gemiddelde snelheid	l/h	710	l/h		vitesse moyenne	
	laagste snelheid	l/h	490	l/h		vitesse minimum	
Geluidsvermogen	maximumsnelheid	dB(A)	63	dB(A)		vitesse maximum	Puissance sonore
	gemiddelde snelheid	dB(A)	45	dB(A)		vitesse moyenne	
	laagste snelheid	dB(A)	36	dB(A)		vitesse minimum	
Geluidsdruk op 1,5m	maximumsnelheid	dB(A)	40	dB(A)		vitesse maximum	Niveau sonore à 1,5m
	gemiddelde snelheid	dB(A)	34	dB(A)		vitesse moyenne	
	laagste snelheid	dB(A)	30	dB(A)		vitesse minimum	
Ventilatorverbruik	maximumsnelheid	W	28	W		vitesse maximum	Consommation ventilateur
	gemiddelde snelheid	W	17	W		vitesse moyenne	
	laagste snelheid	W	10	W		vitesse minimum	
Elektrische installatie	voeding	V	230/1F	V		alimentation	Installation électrique
	stroom max	A	0,17	A		courant (max)	
	Stopcontact voorzien		Nee/Non			prévoir une prise	
Technische gegevens	ventilator		Centrif.			ventilateur	Installation technique
	aantal ventilatoren		1			nombre de ventilateurs	
	type		DC			type	
	gewicht	kg	18,2	kg		poids	
	afmetingen (lengte-breedte-hoogte)	mm	1078-200-455	mm		dimensions (profondeur-largeur-hauteur)	
	waterinhoud	l	1,2	l		contenu d'eau	
	waterzijdig drukverlies	kPa	36,5	kPa		résistance pression	
	buitendiameter condensafvoer	mm	18,5	mm		diamètre évacuation condens	
	Systeem		2-pijps / 2 pipes			Système	
	hydraulische aansluitingsdiameter		G 3/4"			diamètre connexions hydrauliques	
	beschermingsgraad		IPX0			classe de protection	
	geschikt voor inbouw		Ja/Oui			à encastrer	
	3-wegklep 3/4"		Optie/Option			vanne à 3 voies 3/4"	
condenspan voor 3-wegventiel		Optie/Option			bac à condensation pour valve à 3 voies		
Regeling	temperatuurregeling KJR75A		Optie/Option			réglage de température KJR75A	Réglage
	muurbediening KJR90X		Optie/Option			commande murale KJR90X	
	Modbus connectie		Incl.			connection Modbus	
	Ventilatorsturing 0-10V		Incl.			réglage de ventilateur 0-10V	
	Potentiaalvrij contact on/off		Incl.			contact sec on/off	
Installatie	verticale installatie		Ja/Oui			installation verticale	Installatie
	horizontale installatie		Ja/Oui			installation horizontale	

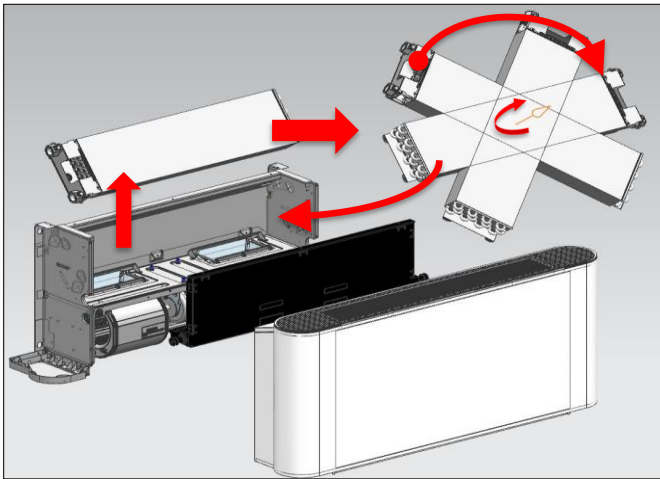
Main Components

1. Copper/Aluminum heat exchanger, with hydrophilic coating
2. PCB
3. L shaped drain pan
4. 3/4" water connections
5. Drain connection (Φ18,5mm)
6. Centrifugal fan
7. Washable filter (G2 class)
8. Galvanized sheet case (only for CFFC, not for CFFU)



The **water connections can be moved** from one side of the unit to the other by simply rotating the heat exchanger.

The optional **wired user interface** can be placed **onboard** (both sides) or installed remotely **on the wall**.



Optionele componenten / Composants Optionels:

- Thermostaat - bediening
- Thermostat - commande

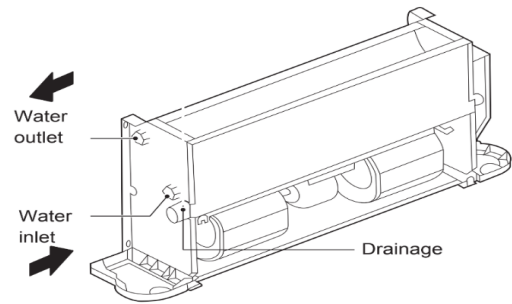
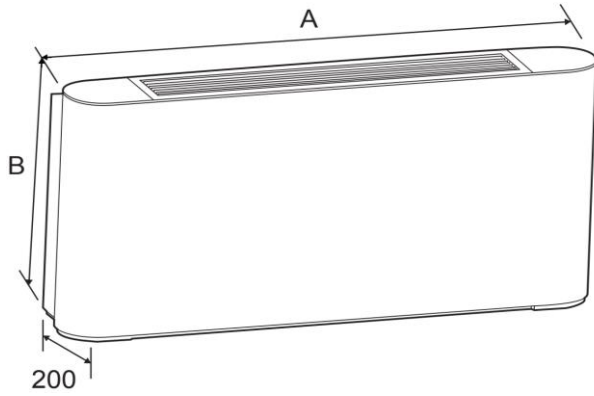


CFFU6

Bematingen Dimensions

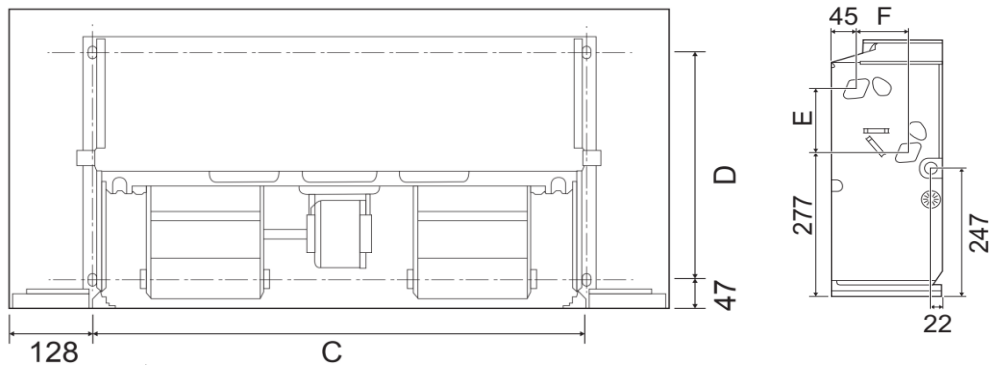
Afmetingen / Dimensions

SIZE		CFFU6
A - Length	mm	1078
B - Height	mm	455
Width	mm	200



Montage

SIZE		CFFU6
C	mm	984
D	mm	375
E	mm	123
F	mm	93



Vrije ruimte / Espace libre

SIZE		CFFU6
a	mm	> 150
b	mm	> 90
c	mm	> 1500

