



Ecolabel (35°C / 55°C)		A++ +/ A++				Ecolabel (35°C / 55°C)			
Binnenunit	Type	TCDM06X				Type	Unité intérieure		
	Fabriekscod	526966				Code de fabrication			
Buitenunit	Type	TOC05RIX				Type	Unité extérieure		
	Fabriekscod	WOYA060KLT				Code de fabrication			
Koelmiddel		R32				Réfrigérant			
Verwarming (*)	Vermogen +7°C/35°C	kW	5.6 (1.93-9.37)		kW	Puissance +7°C/35°C	Chauffage (*)		
	Oppen. elektr. vermogen	kW	1.16		kW	Puissance él. absorbée			
	COP		4.81			COP			
	Vermogen +7°C/45°C	kW	5.6		kW	Puissance +7°C/45°C			
	Oppen. elektr. vermogen	kW	1.59		kW	Puissance él. absorbée			
	COP		3.52			COP			
Verwarming Max. vermogen	Back-up weerstand	kW	3		kW	résistance électrique	Chauffage Puissance max.		
	Vermogen -7°C/35°C	kW	5.3		kW	Puissance -7°C/35°C			
	Vermogen -7°C/45°C	kW	5.01		kW	Puissance -7°C/45°C			
	Vermogen -10°C/35°C	kW	4.7		kW	Puissance -10°C/35°C			
	Vermogen -10°C/45°C	kW	4.45		kW	Puissance -10°C/45°C			
	Vermogen -15°C/35°C	kW	4.25		kW	Puissance -15°C/35°C			
Koeling	Vermogen -15°C/45°C	kW	4.02		kW	Puissance -15°C/45°C	Refrroidissement		
			optie/option						
	Waterdebiet nominaal	l/u	1204		l/h	Débit d'eau nominal			
	Waterdebiet minimaal	l/u	600		l/h	Débit d'eau minimal			
	Werkdruk maximaal	Bar	3		Bar	Pression opérationnelle max.			
	Wateruitrede min-max	°C	+10/+55		°C	Sortie d'eau min./max.			
Binnendeel	Waterinhoud	L	2		L	Contenu eau	Unité intérieure		
	Expansievat	L	7		L	Vase d'expansion			
	Waterinhoud vat SWW	L	150		L	Contenu boiler ECS			
	Elektr. bijverwarming SWW	kW	1.2		kW	Chauffage aux. ECS			
	Isolatie boiler		3cm PU			Isolation boiler			
	Oppervlakte wisselaar boiler	m²	w.v.		m²	Surface échangeur boiler			
	Hoogte-breedte-lengte	mm	1474-568-616		mm	Hauteur-largeur-profondeur			
	Gewicht (leeg-gevuld)	kg	101-253		kg	Poids (vide-plein)			
	Kleur	RAL	w.v.		RAL	Couleur			
	Buitendeel	Geluidsdruk (1m)	dB(A)	49		dB(A)		Niv. son. press. (1m)	Unité extérieure
		Geluidsvermogen	dB(A)	57		dB(A)		Niv. son. puiss.	
Debiet (hoog)		m³/h	2100		m³/h	Débit (haut)			
Compressor			DC Twin Rotary			Compresseur			
Werkingslim. verwarmen		°C	-20/+35		°C	Plage de fonct. chauff.			
Hoogte-breedte-lengte		mm	632-886-353		mm	Hauteur/largeur/profond.			
Gewicht		kg	39		kg	Poids			
Kleur (benadering)		RAL	1013		RAL	Couleur (approximative)			
Elektr. install.	Voeding	V	230/1		V	Alimentation	Install. électr.		
	Stroom max. verwarmen	A	13		A	Amp. max chauffage			
	Zekering traag	A	16		A	Fusible retardé			
	Hoofdvoeding aanbr.op		buiten/ext.			Unité à alimenter			
	Sectie voedingskabel	mm²	3G2,5		mm²	Section câble alimentation			
	Sectie tssn bi en bu	mm²	4G1,5		mm²	Section entre int. et ext.			
	Voeding cv bijverwarming	V	230/1		V	Alimentation ch. aux. chauffage			
	Zekering cv bijverwarming	A	16		A	Fusible chauffage ch. aux.			
	Sectie cv bijverwarming	mm²	3G2,5		mm²	Section ch. aux. chauffage			
	Voeding SWW bijverwarming	V	230/1		V	Alimentation ch. aux. ECS			
Zekering SWW bijverwarming	A	10		A	Fusible ECS ch. aux.				
Sectie SWW bijverwarming	mm²	3G1,5		mm²	Section ch. aux. ECS				
Tech. install.	Hydr. aansluiting binnendeel CV	inch	3/4"		inch	Raccordement hydraulique	Install. Techn.		
	Diameter hoofdleiding	inch	1"		inch	Diamètre tuyau principal			
	Expansie		buiten/ext.			Détente			
	Zuigleiding bi/bu	inch	1/2		inch	Diamètre gaz int/ext			
	Vloeistofleiding bi/bu	inch	1/4		inch	Diamètre liquide int/ext			
	Standaardvulling (CO ₂ -eq)**	kg-m (kg)	0,97-15 (655)		kg-m (kg)	Charge standard (CO ₂ -eq)**			
	Bijvulling (CO ₂ -eq)**	g/m (kg)	25 (17)		g/m (kg)	Charge supplémentaire (CO ₂ -eq)**			
	Min./Max. leidinglengte	m	3-30		m	Longueur min./max. tuyaux			
	Hoogteverschil max	m	20		m	Dénivelé max			
Diam. condensafvoer bi/bu	mm	32/16		mm	Diam. évac. condensat bi/bu				

(*) gegevens volgens de norm EN14511

(**) Gerekend met een GWP-waarde van 675 voor R32

(*) suivant la norme EN14511

(**) Calculé avec une GWP-valeur de 675 pour R32

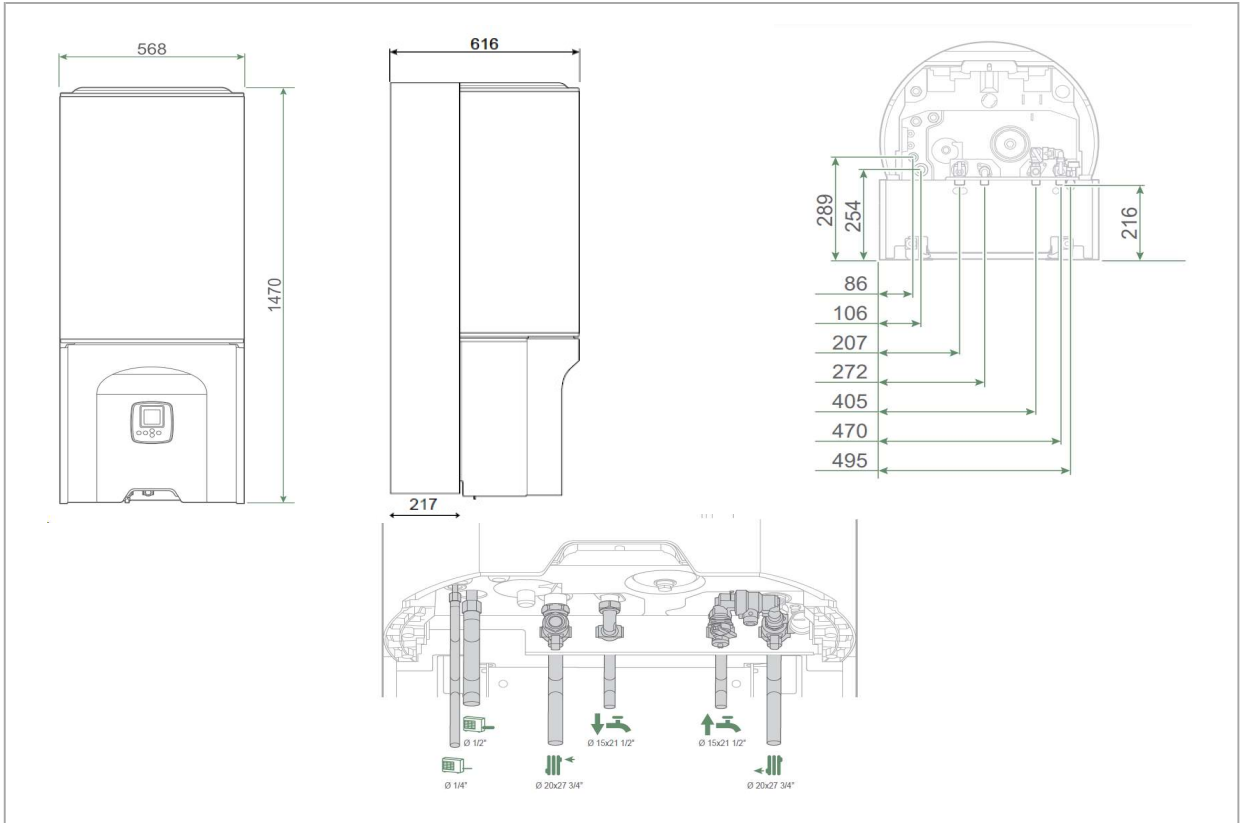
(x) De besturings- en de opslageenheid vormen samen 1 werkend toestel dat geschikt is voor ruimteverwarming en productie van sanitair warm water.

De opslageenheid kan niet functioneren zonder de bijhorende besturingseenheid.

ERP gegevens	Temperatuuroepassing	°C	35/55	°C	Application température	Valeurs ERP
	Energieklasse ruimteverw.		A+++/A++		Classe énergétique chauffage espace	
	Nominaal vermogen (35°C/55°C)	kW	6/5	kW	Puissance nominale (35°C/55°C)	
	Jaarlijks energieverbruik (35°C/55°C)	kWh	2614/3307	kWh	Consommation annuelle (35°C/55°C)	
	SCOP 35°C/55°C		4.8/3.37		SCOP 35°C/55°C	
	Opw. Rendement ruimteverw. (35°C/55°C)	%	190/132	%	Rendement chauffage espace (35°C/55°C)	
	Werking "off peak" mogelijk		ja		Fonctionnement "off peak" possible	
	Tapprofiel		L		Profil de soutirage	
	energieklasse SWW		A+		Classe énergétique ECS	
	Jaarlijks electriciteitsverbruik	kWh	777	kWh	Consommation annuelle d'électricité	
Opwekkingsrendement SWW	%	132	%	Rendement eau chaude sanitaire		
Opwarmtijd	u:min	1:30	h:min	Temps de charge		
V40 (54°C)	L	216	L	V40 (54°C)		

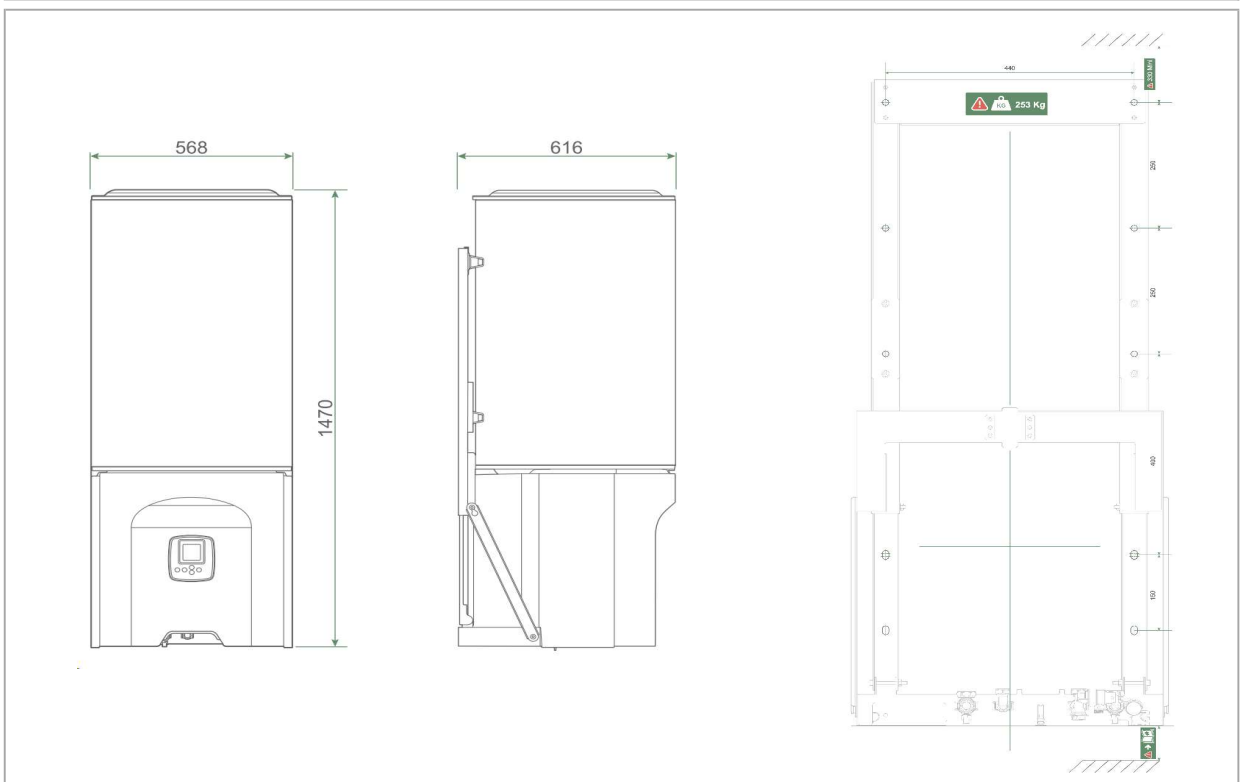
Besturingseenheid + opslageenheid

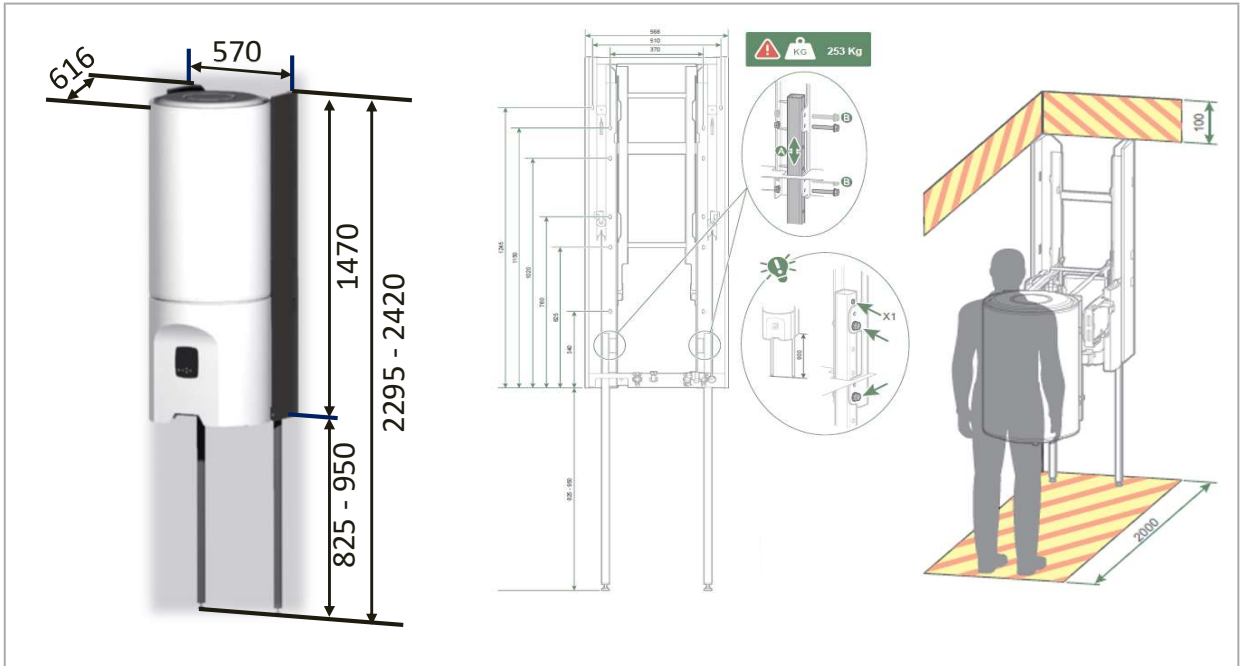
Unité de gestion + unité de stockage



Wandframe UTW-EWF

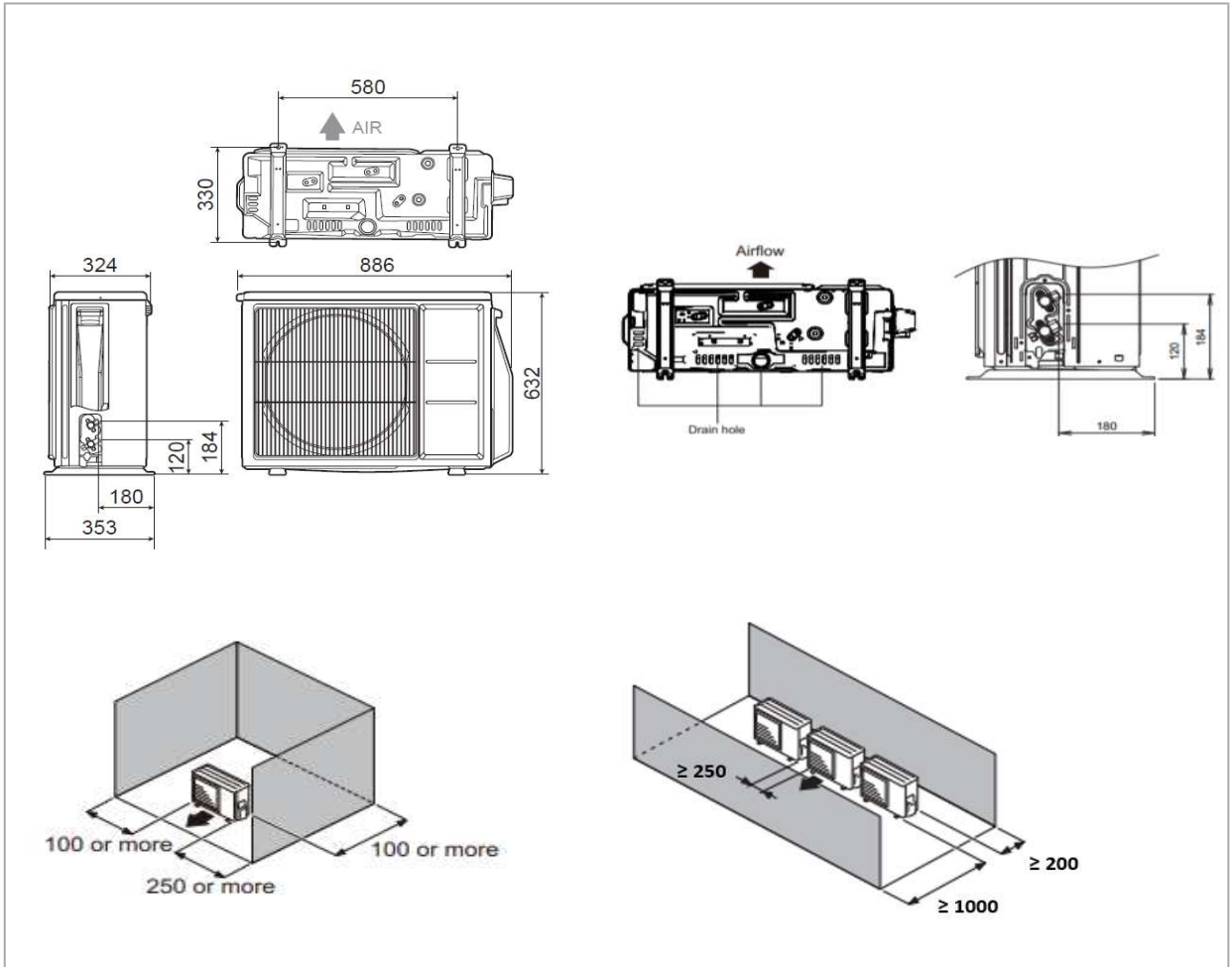
Dossieret UTW-EWF

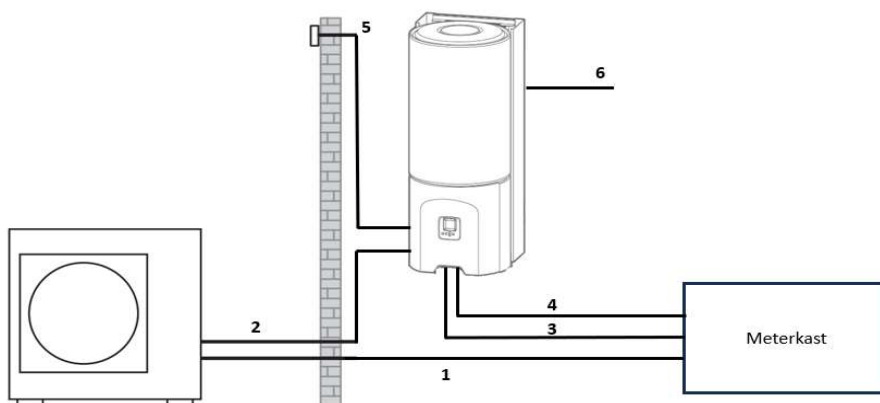
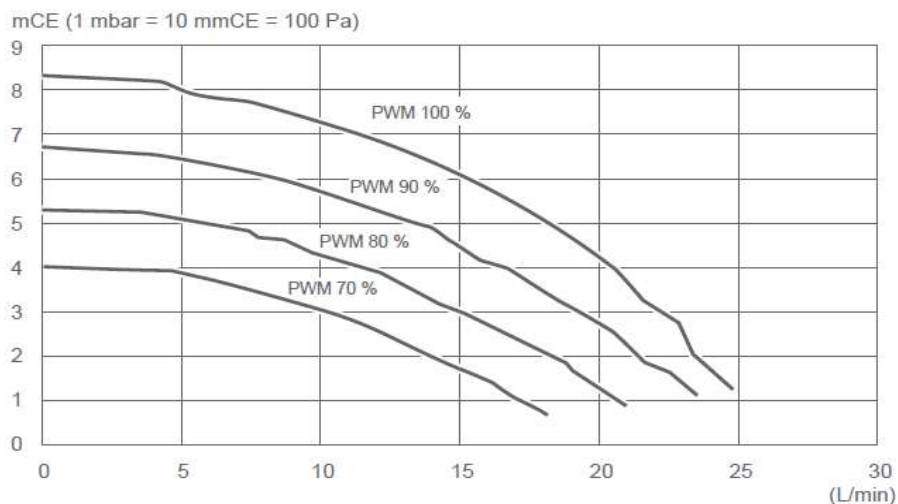




Buitenunit

Unité extérieure





1) Voeding Buitenunit: 230V/1F, 3G2.5mm² ; 16A

2) Verbindingskabel tussen buitenunit en binnenunit: 4G1.5mm²

3) Voeding back-up weerstand CV: 230V/1F, 3G2.5mm², 16A (aansluiting verplicht)

4) Voeding back-up weerstand SWW: 230V/1F, 3G2.5mm², 10A (aansluiting verplicht)

5) Kabel buitenvoeler: 2G0.75mm² (optioneel bij gebruik Navilink)

6) Aansluiting thermostaat: Zie handleiding thermostaat

1) Alimentation unité extérieure: 230V/1F, 3G2.5mm² ; 16A

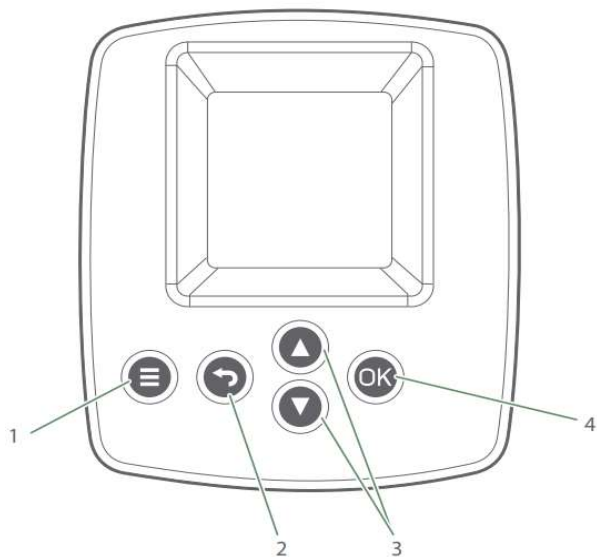
2) Interconnexion entre unité extérieure et module hydraulique: 4G1.5mm²

3) Appoint électrique 3kW chauffage centrale: 230V/1F, 3G2.5mm², 16A (raccordement obligatoire)

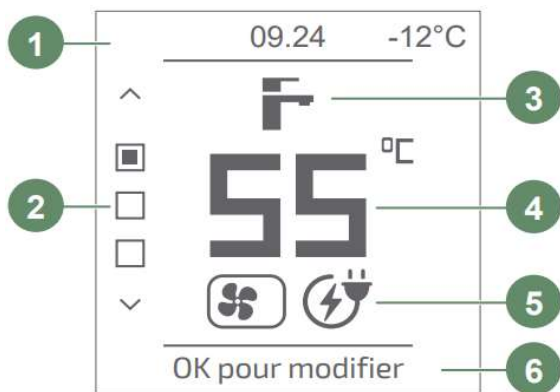
4) Alimentation appoint électrique ECS: 230V/1F, 3G2.5mm², 10A (raccordement obligatoire)

5) Câble sonde extérieure: 2G0.75mm² (optionel pour Navilink)

6) Connection thermostat: voir manuel thermostat



No.	Description
1	Menu access key
2	Back key
3	Navigation keys
4	Confirm key



- 1 Time/Outdoor temperature
- 2 Page indicator (Hot water / zone 1 / zone 2)
- 3 Operation
 - Domestic hot water
 - Heating
 - Cooling
- 4 Temperature setpoint
- 5 Production by
 - Heat pump
 - Backup
 - Heat pump + backup
- 6 Written information/errors