




Binnenunit	Type	AUD54RIX		Type	Unité intérieure
	Fabriekscod	AUXG54KRLB		Fabriekscod	
Buitenunit	Type	AON54RIXF		Type	Unité extérieure
	Fabriekscod	AOHG54KQTA		Fabriekscod	
Koelmiddel		R32			Réfrigérant
Verwarming (*)	Vermogen (+7°C)	kW	15,5 (4,7-16,0)	kW	Puissance (+7°C)
	Electr.verm. (+7°C)	kW	4,86	kW	Puiss. absorb.nom (+7°C)
	COP (+7°C) / SCOP(°)		3,19 / n.v.t.		COP (+7°C) / SCOP (°)
	Verm. max. bij -5°/-10°/-15°C	kW	13,82/12,57/11,32	kW	Puiss. max. à -5°/-10°/-15°C
Koeling (*)	Vermogen	kW	13,4 (4,5~13,8)	kW	Puissance
	Electr.verm.	kW	4,87	kW	Puiss. absorb.nom
	EER / SEER (°)		2,75 / n.v.t.		EER / SEER (°)
Pdesign	Verw. (Av.)(-10°C) / koelen	kW	n.v.t.	kW	Chauff. (Av.)(-10°C) / refroid.
Jaarverbruik	Verw. (Av.) / koelen	kWh/jaar	n.v.t.	kWh/an	Chauff. (Av.) / refroid. Consom. Annuel
Binnendeel	Debiet Q/L/M/H	m³/h	1320/1600/1780/2100	m³/h	Débit Q/L/M/H
	Geluidsdruk Q/L/M/H (1m)	dB(A)	36/40/43/47	dB(A)	Niv. son. press. Q/L/M/H (1m)
	Geluidsvermogen H	dB(A)	/	dB(A)	Niv. son. puiss. H
	Werkingslim. verwarmen	°C	16~30	°C	Plage de fonct. chauff.
	Werkingslim. koelen	°C	18~30	°C	Plage de fonct. refroid.
	Hoogte-breedte-lengte	mm	288-840-840	mm	Hauteur/largeur/profond.
	Inbouwhoogte	mm	298	mm	Hauteur encastrable
Gewicht	kg	29	kg	Poids	
Buitendeel	Geluidsdruk (1m)	dB(A)	58	dB(A)	Niv. son. press. (1m)
	Geluidsvermogen	dB(A)	74	dB(A)	Niv. son. puiss.
	Debiet	m³/h	4780	m³/h	Débit
	Compressor		Twin Rotary		Compresseur
	Werkingslim. verwarmen	°C	-15~24	°C	Plage de fonct. chauff.
	Werkingslim. koelen	°C	-10~46	°C	Plage de fonct. refroid.
	Hoogte-breedte-lengte	mm	998-940-320	mm	Hauteur/largeur/profond.
Gewicht	kg	63	kg	Poids	
Elektr.install.	Voeding	V	400V/3F+N	V	Alimentation
	Stroom max. verw./koel.	A	13,6/13,6	A	Amp. max chauff. / refroid.
	Zekering traag	A	16	A	Fusible retardé
	Hoofdvoeding aanbr.op		Buiten/Ext.		Unité à alimenter
	Sectie voedingskabel	mm²	5G2,5	mm²	Section câble alimentation
	Sectie tssn bi en bu	mm²	4G1,5	mm²	Section entre int. et ext.
Tech.install.	Expansie		Ext.		Détente
	Koelleidingen	inch	5/8 -3/8	inch	Lignes frigorifique
	Leidinglengte min-max	m	5-30	m	Longueur min / max
	Hoogteverschil max	m	30	m	Dénivelé max
	Diam. condensafvoer bi/bu	mm	25/32	mm	Diam. évac. condens. int/ext
Koelmiddel (**)	Koudemiddel		R32		Réfrigérant
	GWP-waarde		675		Valeur GWP
	Standaardvulling-afstand	kg-m	2,4-30	kg-m	Charge standard-distance
	CO ₂ eq. Standaardvulling	ton	1,62	ton	CO ₂ eq. Charge standard
	Bijvulling extra	g/m	/	g/m	Charge supplémentaire
	CO ₂ eq. Bijvulling	ton/m	/	ton/m	CO ₂ -eq Charge supplémentaire
	Bevat gefluoreerde broeikasgassen		Ja/Oui		Contient des gaz à effet de serre fluorés
Hermetisch gesloten koelcircuit		Neer/Non		hermétiquement scellé	

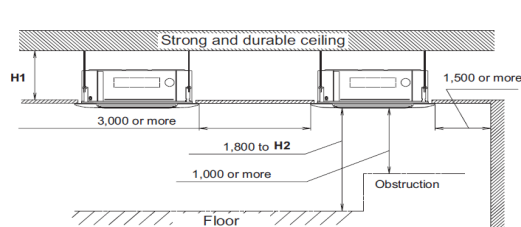
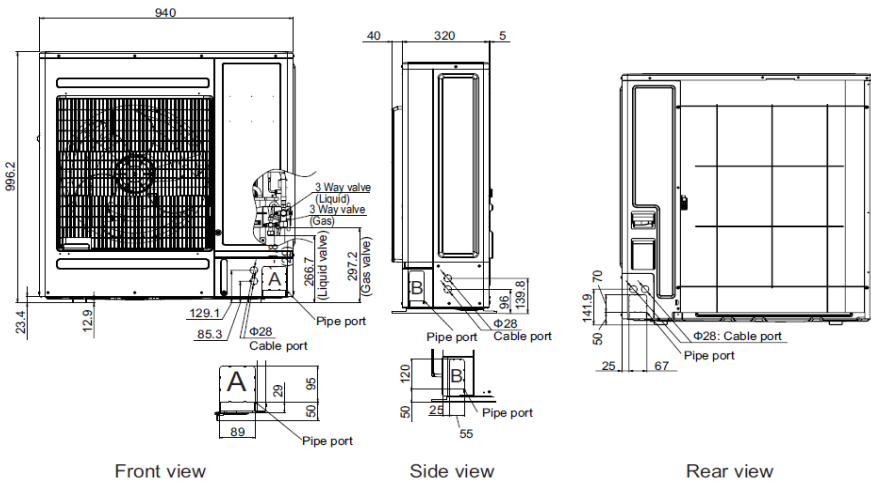
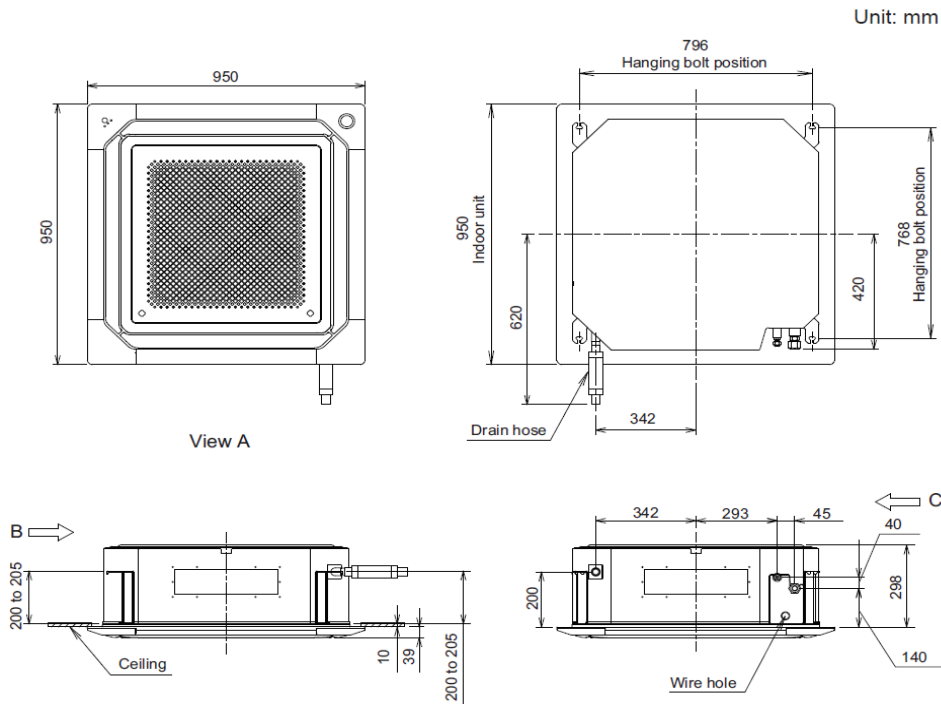
(*) gegevens volgens de norm EN14511

(*) SCOP & SEER based on (EU)626/2011

(*) suivant la norme EN14511

(**) Europese verordening nr 517/2014 betreffende gefluoreerde broeikasgassen

(**)Le décret Européen n°517/2014 sur le gaz à effet de serre fluorés



Model name	H1: Attic height
AUXG36-54KRLB	298 or more

Be sure to make function setting with the remote controller according to the installed ceiling height.

H2: The maximum height from floor to ceiling	
Ceiling height	Model name
	AUXG36-54KRLB
Standard	3,200
High ceiling	4,200

UTY-RNRGZ3



UTY-RLRG



UTY-RSRG



UTY-RVNGM



UTY-RNNGM



UTY-RSNGM



UTY-LBTGC

