

AircoHeater



A+ / A++



Binnenunit	Type	AU24RIX		Type		Unité intérieure
	Fabriekscode	AUXG24KVLA		Fabriekscode		
Buitenunit	Type	AO24RIX		Type		Unité extérieure
	Fabriekscode	AOHG24KBTB		Fabriekscode		
Koelmiddel		R32				Réfrigérant
Verwarming (*)	Vermogen (+7°C)	kW	7,5 (0,9-9,1)	kW		Puissance (+7°C)
	Electr.verm. (+7°C)	kW	2,03	kW		Puiss. absorb.nom (+7°C)
	COP (+7°C) / SCOP(°)		3,69 / 4,0			COP (+7°C) / SCOP (°)
	Vermogen (+2°C)	kW	w.v.	kW		Puissance (+2°C)
	Electr.verm. (+2°C)	kW	w.v.	kW		Puiss. absorb. (+2°C)
	COP (+2°)		w.v.			COP (+2°C)
	Verm. max. bij -5°/-10°/-15°C	kW	7,26/6,65/6,06	kW		Puiss. max. à -5°/-10°/-15°C
Koeling (*)	Vermogen	kW	6,8 (0,9-8,0)	kW		Puissance
	Electr.verm.	kW	2,21	kW		Puiss. absorb.nom
	EER / SEER (°)		3,08 / 6,10			EER / SEER (°)
Pdesign	Verw. (Av.)(-10°C) / koelen	kW	6,0 / 6,8	kW		Chauff. (Av.)(-10°C) / refroid.
Jaarverbruik	Verw. (Av.) / koelen	kWh/jaar	2097 / 390	kWh/an		Chauff. (Av.) / refroid. Consom. Annuel
Binnendeel	Debiet Q/L/M/H	m³/h	450/600/830/930	m³/h		Débit Q/L/M/H
	Geluidsdruk Q/L/M/H (1m)	dB(A)	30/36/44/49	dB(A)		Niv. son. press. Q/L/M/H (1m)
	Geluidsvermogen H	dB(A)	59	dB(A)		Niv. son. puiss. H
	Werkingslim. verwarmen	°C	16~30	°C		Plage de fonct. chauff.
	Werkingslim. koelen	°C	18~32	°C		Plage de fonct. refroid.
	Hoogte-breedte-lengte	mm	245-570-570	mm		Hauteur/largeur/profond.
	Inbouwhoogte	mm	262	mm		Hauteur encastrable
Gewicht	kg	16	kg		Poids	
Buitendeel	Geluidsdruk (1m)	dB(A)	53	dB(A)		Niv. son. press. (1m)
	Geluidsvermogen	dB(A)	65	dB(A)		Niv. son. puiss.
	Debiet	m³/h	2700	m³/h		Débit
	Compressor		Twin rotary			Compresseur
	Werkingslim. verwarmen	°C	-15~24	°C		Plage de fonct. chauff.
	Werkingslim. koelen	°C	-15~46	°C		Plage de fonct. refroid.
	Hoogte-breedte-lengte	mm	716-820-315	mm		Hauteur/largeur/profond.
Gewicht	kg	42	kg		Poids	
Elektr. install.	Voeding	V	230V/1F	V		Alimentation
	Stroom max. verw./koel.	A	13,6/13,6	A		Amp. max chauff. / refroid.
	Zekering traag	A	16	A		Fusible retardé
	Hoofdvoeding aanbr.op		Buiten/Ext.			Unité à alimenter
	Sectie voedingskabel	mm²	3G2,5	mm²		Section câble alimentation
	Sectie tssn bi en bu	mm²	4G1,5	mm²		Section entre int. et ext.
Tech. install.	Expansie		Ext.			Détente
	Koelleidingen	inch	1/2 -1/4	inch		Lignes frigorifique
	Leidinglengte min-max	m	5-30	m		Longueur min / max
	Hoogteverschil max	m	25	m		Dénivelé max
	Diam. condensafvoer bi/bu	mm	25-32	mm		Diam. évac. condens. int/ext
Koelmiddel (**)	Koudemiddel		R32			Réfrigérant
	GWP-waarde		675			Valeur GWP
	Standaardvulling-afstand	kg-m	1,25-15	kg-m		Charge standard-distance
	CO ₂ eq. Standaardvulling	ton	0,844	ton		CO ₂ eq. Charge standard
	Bijvulling extra	g/m	20	g/m		Charge supplémentaire
	CO ₂ eq. Bijvulling	ton/m	0,0135	ton/m		CO ₂ -eq Charge supplémentaire
	Bevat gefluoreerde broeikasgassen		Ja/Oui			Contient des gaz à effet de serre fluorés
Hermetisch gesloten koelcircuit		Nee/Non			hermétiquement scellé	

(*) gegevens volgens de norm EN14511

(°) SCOP & SEER based on (EU)626/2011

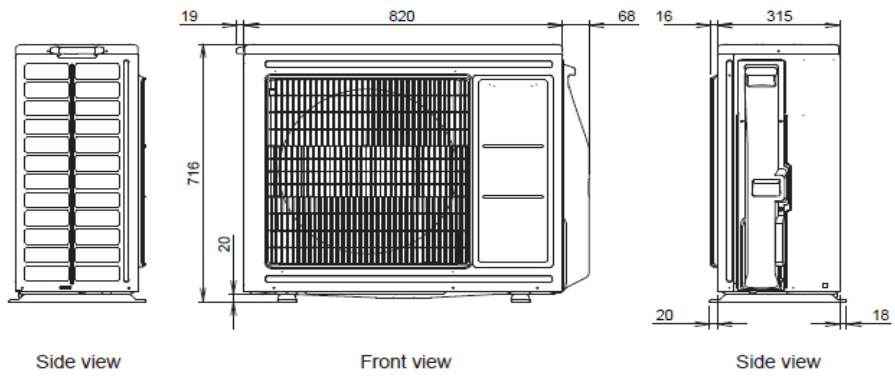
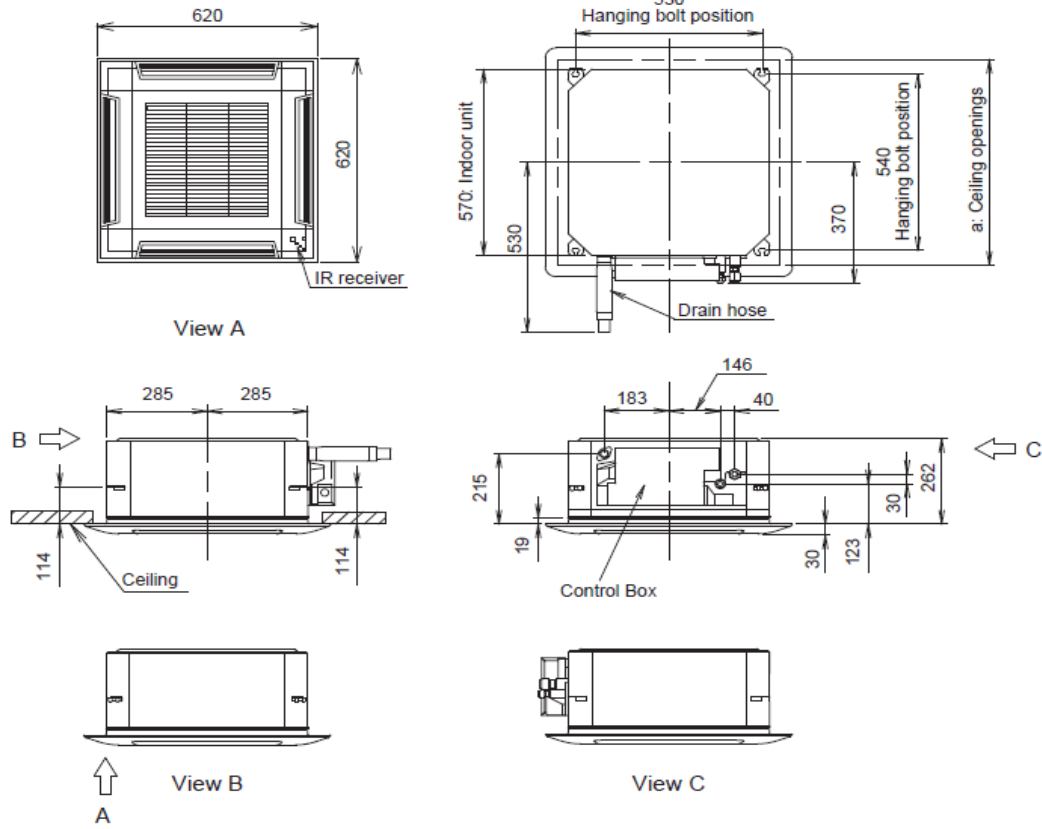
(*) suivant la norme EN14511

(**) Europese verordening nr 517/2014 betreffende gefluoreerde broeikasgassen

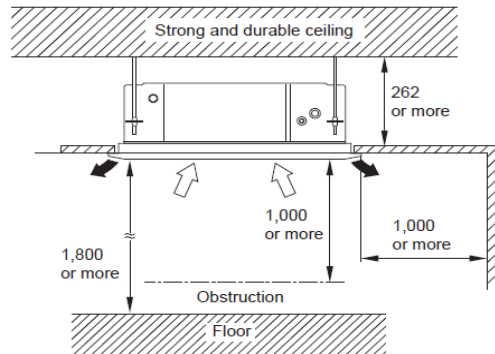
(**) Le décret Européen n°517/2014 sur le gaz à effet de serre fluorés

Unit: mm

Grid type grille



Unit: mm



Maximum height from floor to ceiling (Unit: mm)	
Standard	2,700
High ceiling	3,000

UTY-RNRGZ3



UTY-RLRG



UTY-RSRG



UTY-RVNGM



UTY-RNNGM



UTY-RSNGM



UTY-LNTG

