

AircoHeater



SCOP		<b>A+ / A++</b>				SEER	
Binneneenheid	Type	<b>AUD18RIX</b>		Type	Unité intérieure		
	Fabriekscode	<b>AUXG18KRLB</b>		Fabriekscode			
Buiteneenheid	Type	<b>AO18RIX</b>		Type	Unité extérieure		
	Fabriekscode	<b>AOHG18KBTB</b>		Fabriekscode			
Koelmiddel		<b>R32</b>			Réfrigérant		
Verwarming (*)	Vermogen (+7°C)	kW	<b>6,0 (0,9~7,5)</b>	kW	Puissance (+7°C)		
	Electr.verm. (+7°C)	kW	<b>1,58</b>	kW	Puiss. absorb.nom (+7°C)		
	COP (+7°C) / SCOP(°)		<b>3,80 / 4,30</b>		COP (+7°C) / SCOP (°)		
	Vermogen (+2°C)	kW	<b>w.v.</b>	kW	Puissance (+2°C)		
	Electr.verm. (+2°C)	kW	<b>w.v.</b>	kW	Puiss. absorb. (+2°C)		
	COP (+2°)		<b>w.v.</b>		COP (+2°C)		
	Verm. max. bij -5°/-10°/-15°C	kW	<b>6,03/5,42/4,81</b>	kW	Puiss. max. à -5°/-10°/-15°C		
Koeling (*)	Vermogen	kW	<b>5,2 (0,9~5,9)</b>	kW	Puissance		
	Electr.verm.	kW	<b>1,36</b>	kW	Puiss. absorb.nom		
	EER / SEER (°)		<b>3,82 / 7,00</b>		EER / SEER (°)		
Pdesign	Verw. (Av.)(-10°C) / koelen	kW	<b>4,4 / 5,2</b>	kW	Chauff. (Av.)(-10°C) / refroid.		
Jaarverbruik	Verw. (Av.) / koelen	kWh/jaar	<b>1431 / 260</b>	kWh/aan	Chauff. (Av.) / refroid. Consom. Annuel		
Binnendeel	Debiet Q/L/M/H	m³/h	<b>780/900/960/1050</b>	m³/h	Débit Q/L/M/H		
	Geluidsdruk Q/L/M/H (1m)	dB(A)	<b>28/31/32/33</b>	dB(A)	Niv. son. press. Q/L/M/H (1m)		
	Geluidsvermogen H	dB(A)	<b>47</b>	dB(A)	Niv. son. puiss. H		
	Werkingslim. verwarmen	°C	<b>16~30</b>	°C	Plage de fonct. chauff.		
	Werkingslim. koelen	°C	<b>18~32</b>	°C	Plage de fonct. refroid.		
	Hoogte-breedte-lengte	mm	<b>246-840-840</b>	mm	Hauteur/largeur/profond.		
	Inbouwhoogte	mm	<b>256</b>	mm	Hauteur encastrable		
	Gewicht	kg	<b>23</b>	kg	Poids		
Buitendeel	Geluidsdruk (1m)	dB(A)	<b>50</b>	dB(A)	Niv. son. press. (1m)		
	Geluidsvermogen	dB(A)	<b>62</b>	dB(A)	Niv. son. puiss.		
	Debiet	m³/h	<b>2160</b>	m³/h	Débit		
	Compressor		<b>Twin Rotary</b>		Compresseur		
	Werkingslim. verwarmen	°C	<b>-15~24</b>	°C	Plage de fonct. chauff.		
	Werkingslim. koelen	°C	<b>-15~46</b>	°C	Plage de fonct. refroid..		
	Hoogte-breedte-lengte	mm	<b>632-799-290</b>	mm	Hauteur/largeur/profond.		
Gewicht	kg	<b>36</b>	kg	Poids			
Elektr.install.	Voeding	V	<b>230V/1F</b>	V	Alimentation		
	Stroom max. verw./koel.	A	<b>12,1/12,1</b>	A	Amp. max chauff. / refroid.		
	Zekering traag	A	<b>16</b>	A	Fusible retardé		
	Hoofdvoeding aanbr.op		<b>Buiten/Ext.</b>		Unité à alimenter		
	Sectie voedingskabel	mm²	<b>3G2,5</b>	mm²	Section câble alimentation		
	Sectie tssn bi en bu	mm²	<b>4G1,5</b>	mm²	Section entre int. et ext.		
Tech.install.	Expansie		<b>Ext.</b>		Détente		
	Koelleidingen	inch	<b>1/2 -1/4</b>	inch	Lignes frigorifique		
	Leidinglengte min-max	m	<b>5-30</b>	m	Longueur min / max		
	Hoogteverschil max	m	<b>20</b>	m	Dénivelé max		
	Diam. condensafvoer bi/bu	mm	<b>25/32</b>	mm	Diam. évac. condens. int/ext		
Koelmiddel (**)	Koudemiddel		<b>R32</b>		Réfrigérant		
	GWP-waarde		<b>675</b>		Valeur GWP		
	Standaardvulling-afstand	kg-m	<b>1,02-20</b>	kg-m	Charge standard-distance		
	CO <sub>2</sub> eq. Standaardvulling	ton	<b>0,689</b>	ton	CO <sub>2</sub> eq. Charge standard		
	Bijvulling extra	g/m	<b>20</b>	g/m	Charge supplémentaire		
	CO <sub>2</sub> eq. Bijvulling	ton/m	<b>0,0135</b>	ton/m	CO <sub>2</sub> -eq Charge supplémentaire		
	Bevat gefluoreerde broeikasgassen		<b>Ja/Oui</b>		Contient des gaz à effet de serre fluorés		
Hermetisch gesloten koelcircuit		<b>Nee/Non</b>		hermétiquement scellé			

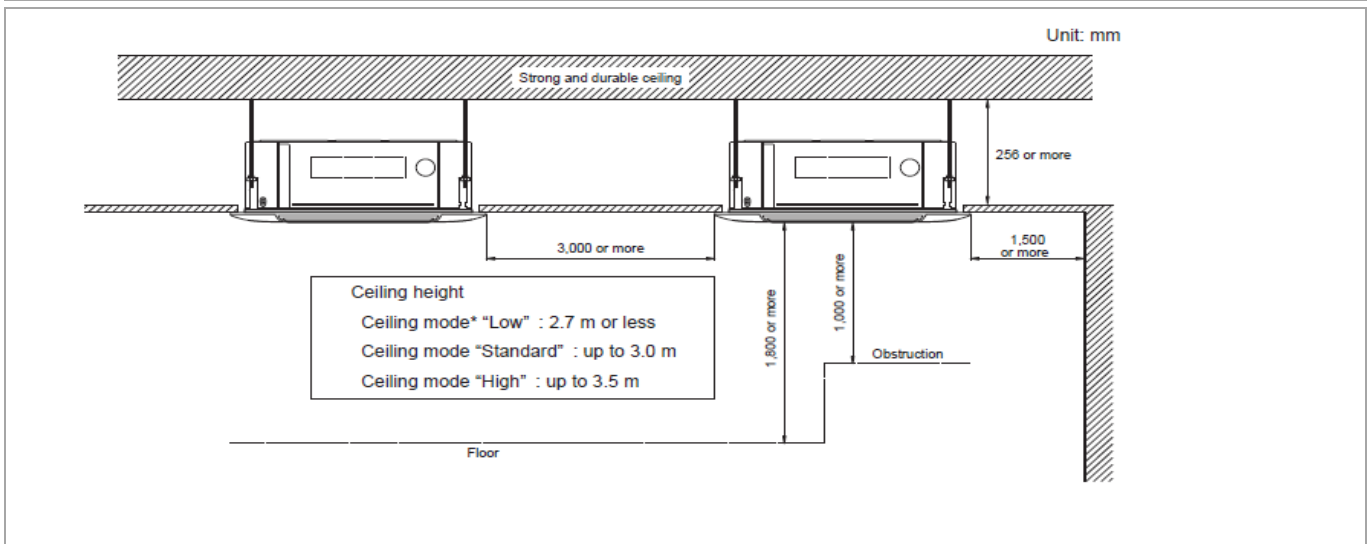
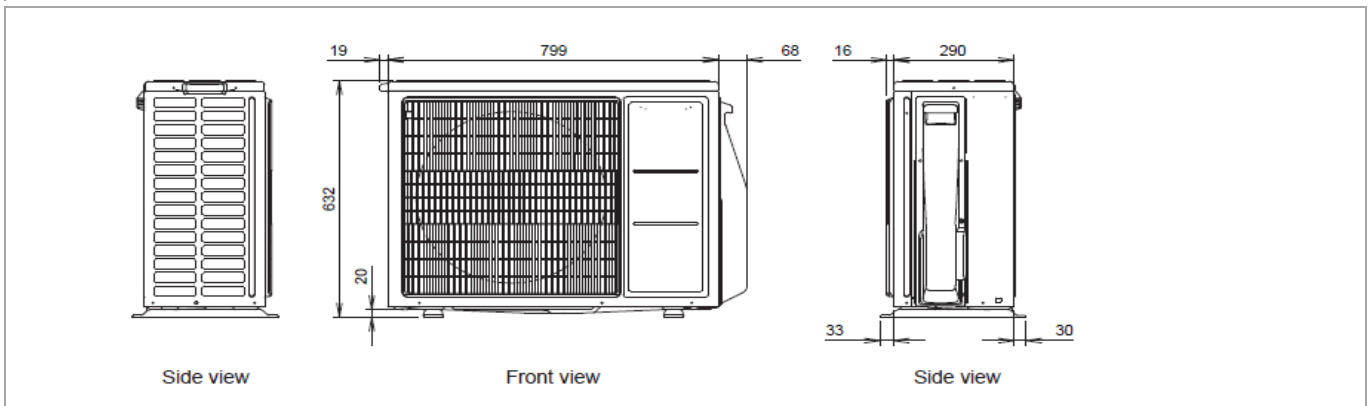
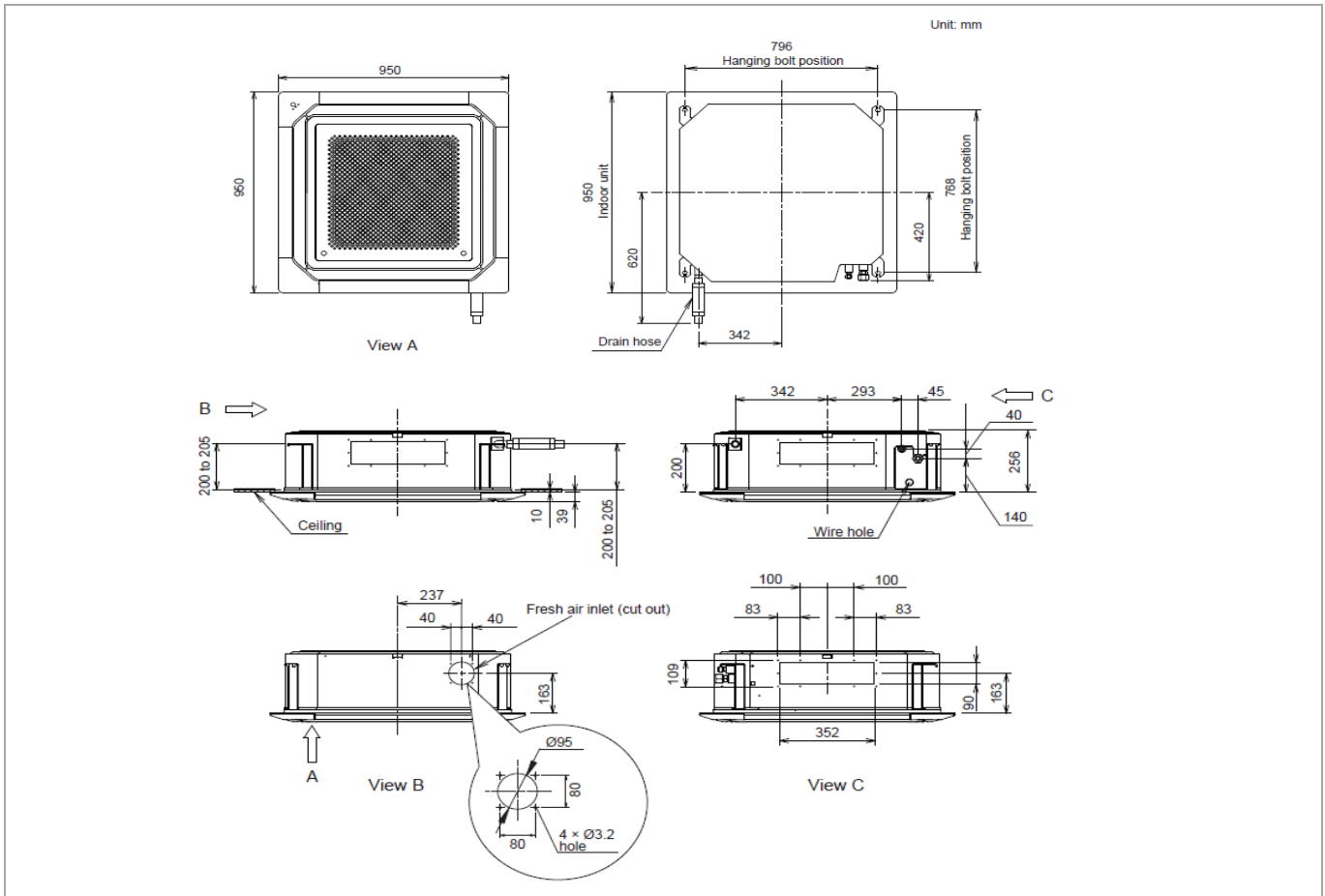
(\*) gegevens volgens de norm EN14511

(\*) SCOP & SEER based on (EU)626/2011

(\*) suivant la norme EN14511

(\*\*) Europese verordening nr 517/2014 betreffende gefluoreerde broeikasgassen

(\*\*) Le décret Européen n°517/2014 sur le gaz à effet de serre fluorés



**UTY-RNRGZ3**



**UTY-RLRG**



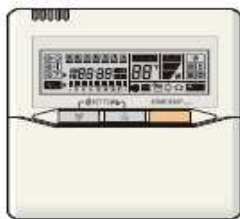
**UTY-RSRG**



**UTY-RVNGM**



**UTY-RNNGM**



**UTY-RSNGM**



**UTY-LBTGC**

