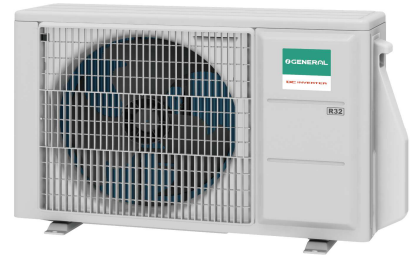




AircoHeater



SCOP 		<b>A+ / A++</b>				SEER 	
Binnenunit	Type	<b>AU14RIX</b>		Type		Unité intérieure	
	Fabriekscode	AUXG14KVLA		Fabriekscode			
Buitenunit	Type	<b>AO14RIX</b>		Type		Unité extérieure	
	Fabriekscode	AOHG14KBTB		Fabriekscode			
Koelmiddel		R32				Réfrigérant	
Verwarming (*)	Vermogen (+7°C)	kW	5,0 (0,9~6,5)	kW	Puissance (+7°C)		
	Electr.verm. (+7°C)	kW	1,32	kW	Puiss. absorb.nom (+7°C)		
	COP (+7°C) / SCOP(°)		3,79 / 4,4		COP (+7°C) / SCOP (°)		
	Vermogen (+2°C)	kW	w.v.	kW	Puissance (+2°C)		
	Electr.verm. (+2°C)	kW	w.v.	kW	Puiss. absorb. (+2°C)		
	COP (+2°)		w.v.		COP (+2°C)		
	Verm. max. bij -5°/-10°/-15°C	kW	5,31/4,81/4,32	kW	Puiss. max. à -5°/-10°/-15°C		
Koeling (*)	Vermogen	kW	4,3 (0,9~5,4)	kW	Puissance		
	Electr.verm.	kW	1,28	kW	Puiss. absorb.nom		
	EER / SEER (°)		3,36 / 6,5		EER / SEER (°)		
Pdesign	Verw. (Av.)(-10°C) / koelen	kW	3,8 / 4,3	kW	Chauff. (Av.)(-10°C) / refroid.		
Jaarverbruik	Verw. (Av.) / koelen	kWh/jaar	1208 / 231	kWh/an	Chauff. (Av.) / refroid.		
Binnendeel	Debiet Q/L/M/H	m³/h	410/490/580/680	m³/h	Débit Q/L/M/H		
	Geluidsdruk Q/L/M/H (1m)	dB(A)	27/30/34/38	dB(A)	Niv. son. press. Q/L/M/H (1m)		
	Geluidsvermogen H	dB(A)	50	dB(A)	Niv. son. puiss. H		
	Werkingslim. verwarmen	°C	16~30	°C	Plage de fonct. chauff.		
	Werkingslim. koelen	°C	18~32	°C	Plage de fonct. refroid.		
	Hoogte-breedte-lengte	mm	245-570-570	mm	Hauteur/largeur/profond.		
	Inbouwhoogte	mm	262	mm	Hauteur encastrable		
	Gewicht	kg	15	kg	Poids		
Buitendeel	Geluidsdruk (1m)	dB(A)	49	dB(A)	Niv. son. press. (1m)		
	Geluidsvermogen	dB(A)	62	dB(A)	Niv. son. puiss.		
	Debiet	m³/h	1670	m³/h	Débit		
	Compressor		Twin rotary		Compresseur		
	Werkingslim. verwarmen	°C	-15~24	°C	Plage de fonct. chauff.		
	Werkingslim. koelen	°C	-15~46	°C	Plage de fonct. refroid.		
	Hoogte-breedte-lengte	mm	542-799-290	mm	Hauteur/largeur/profond.		
Gewicht	kg	33	kg	Poids			
Elektr.install.	Voeding	V	230V/1F	V	Alimentation		
	Stroom max. verw./koel.	A	10,2/10,2	A	Amp. max chauff. / refroid.		
	Zekering traag	A	16	A	Fusible retardé		
	Hoofdvoeding aanbr.op		Buiten/Ext.		Unité à alimenter		
	Sectie voedingskabel	mm²	3G2,5	mm²	Section câble alimentation		
	Sectie tssn bi en bu	mm²	4G1,5	mm²	Section entre int. et ext.		
Tech.install.	Expansie		Ext.		Détente		
	Koelleidingen	inch	3/8 -1/4	inch	Lignes frigorifique		
	Leidinglengte min-max	m	5-25	m	Longueur min / max		
	Hoogteverschil max	m	20	m	Dénivelé max		
	Diam. condensafvoer bi/bu	mm	25-32	mm	Diam. évac. condens. int/ext		
Koelmiddel (**)	Koudemiddel		R32		Réfrigérant		
	GWP-waarde		675		Valeur GWP		
	Standaardvulling-afstand	kg-m	0,850-15	kg-m	Charge standard-distance		
	CO <sub>2</sub> eq. Standaardvulling	ton	0,574	ton	CO <sub>2</sub> eq. Charge standard		
	Bijvulling extra	g/m	20	g/m	Charge supplémentaire		
	CO <sub>2</sub> eq. Bijvulling	ton/m	0,0135	ton/m	CO <sub>2</sub> -eq Charge supplémentaire		
	Bevat gefluoreerde broeikasgassen		Ja/Oui		Contient des gaz à effet de serre fluorés		
Hermetisch gesloten koelcircuit		Nee/Non		hermétiquement scellé			

(\*) gegevens volgens de norm EN14511

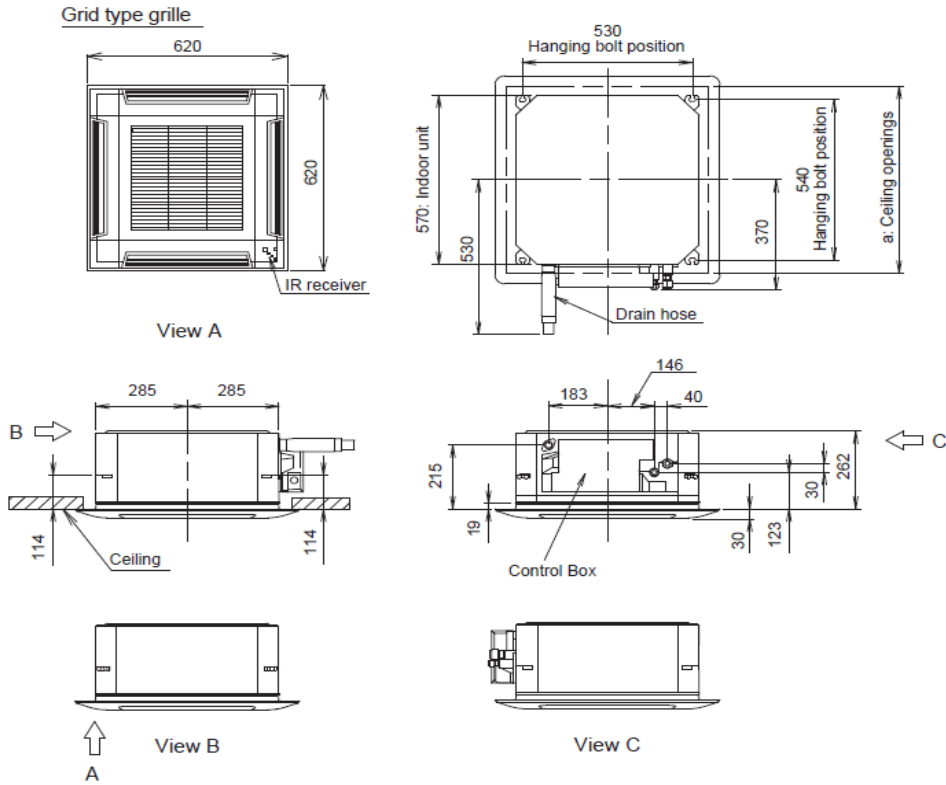
(°) SCOP & SEER based on (EU)626/2011

(\*) suivant la norme EN14511

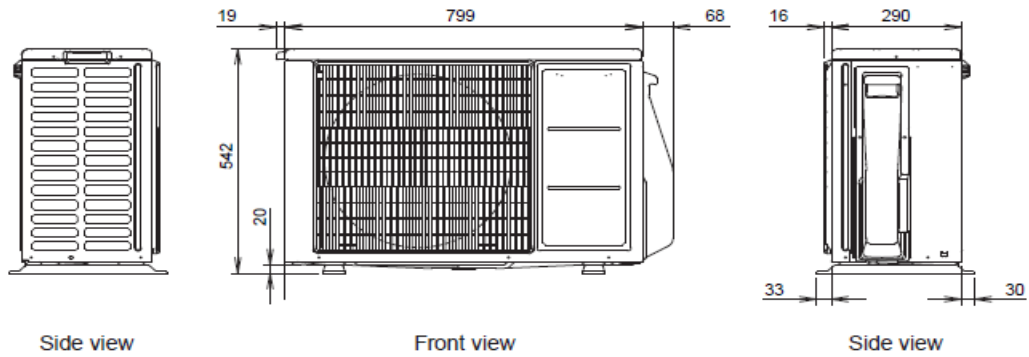
(\*\*) Europese verordening nr 517/2014 betreffende gefluoreerde broeikasgassen

(\*\*)Le décret Européen n°517/2014 sur le gaz à effet de serre fluorés

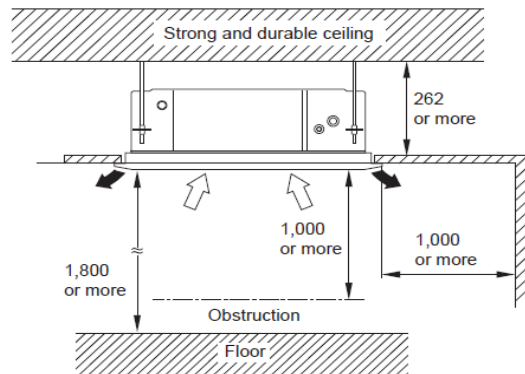
Unit: mm



a: Ceiling openings		
Cassette grille (Option [Grid type])	mm	580 to 610



Unit: mm



Maximum height from floor to ceiling (Unit: mm)	
Standard	2,700
High ceiling	3,000

**UTY-RNRGZ3**



**UTY-RLRG**



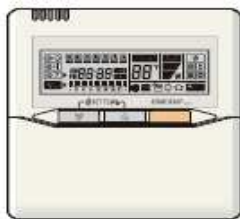
**UTY-RSRG**



**UTY-RVNGM**



**UTY-RNNGM**



**UTY-RSNGM**



**UTY-LNTG**

