



De Vinoverter is ontworpen voor koeling van wijnkelders tot minimaal 10°C. Hiervoor wordt de binnenunit twee types groter geselecteerd dan de buitenunit. Een aangepaste retourtemperatuursonde wordt geïnstalleerd om deze lage temperatuur te halen.

Le Vinoverter est conçu pour le refroidissement de caves à vin au moins 10°C. L'unité intérieure est sélectionnée deux types plus grand que l'unité extérieure. Une sonde de température de retour adapté est installé pour atteindre les températures basses.

Binnenunit	Type	<b>AS12RIXE</b>	Type	Unité intérieure
	Fabriekscode	ASHG12KMCE	Fabriekscode	
Buitenunit	Type	<b>AOS07RIX</b>	Type	Unité extérieure
	Fabriekscode	AOHG07KMCC	Fabriekscode	
Koelmiddel		<b>R32</b>		Réfrigérant

Verwarming	Vermogen (+7°C)	kW	-	kW	Puissance (+7°C)	Chauffage
	Electr.verm. (+7°C)	kW	-	kW	Puiss. absorb.nom (+7°C)	
	COP (+7°C) / SCOP(°)		-		COP (+7°C) / SCOP (°)	
	Vermogen (+2°C)	kW	-	kW	Puissance (+2°C)	
	Electr.verm. (+2°C)	kW	-	kW	Puiss. absorb. (+2°C)	
	COP (+2°)		-		COP (+2°C)	
	verm. max. bij -5°/-10°/-15°C	kW	-	kW	puiss. max. à -5°/-10°/-15°C	

Koeling	Vermogen 10/35°C	kW	1,3	kW	Puissance 10/35°C	Refruid.
	Vermogen 12/35°C	kW	1,5	kW	Puissance 12/35°C	
	Vermogen 14/35°C	kW	1,7	kW	Puissance 14/35°C	
	Vermogen 16/35°C	kW	1,9	kW	Puissance 16/35°C	

Binnendeel	Debiet Q/L/M/H	m³/h	270/430/560/700	m³/h	Débit Q/L/M/H	Unité intérieure
	Geluidsdruk Q/L/M/H (1m)	dB(A)	20/30/35/40	dB(A)	Niv. son. press. Q/L/M/H (1m)	
	Geluidsvermogen H	dB(A)	55	dB(A)	Niv. son. puiss. H	
	Werkingslim. verwarmen	°C	-	°C	Plage de fonct. chauff.	
	Werkingslim. koelen	°C	10~18	°C	Plage de fonct. refroid.	
	Hoogte-breedte-lengte	mm	270-834-215	mm	Hauteur/largeur/profond.	
	Gewicht	kg	10	kg	Poids	

Buitendeel	Geluidsdruk (1m)	dB(A)	46	dB(A)	Niv. son. press. (1m)	Unité extérieure
	Geluidsvermogen	dB(A)	61	dB(A)	Niv. son. puiss.	
	Debiet	m³/h	1650	m³/h	Débit	
	Compressor		Rotary		Compresseur	
	Werkingslim. verwarmen	°C	-	°C	Plage de fonct. chauff.	
	Werkingslim. koelen	°C	-10~46	°C	Plage de fonct. refroid..	
	Hoogte-breedte-lengte	mm	541-663-290	mm	Hauteur/largeur/profond.	
	Gewicht	kg	23	kg	Poids	

Elektr.install.	Voeding	V	230/1F	V	Alimentation	Install. électr.
	Stroom max. verw./koel.	A	-/6,5	A	Amp. max chauff. / refroid.	
	Zekering traag	A	10	A	Fusible retardé	
	Hoofdvoeding aanbr.op		Buiten/Ext.		Unité à alimenter	
	Sectie voedingskabel	mm²	3G1,5	mm²	Section câble alimentation	
	Sectie tssn bi en bu	mm²	4G1,5	mm²	Section entre int. et ext.	

Tech.install.	Expansie		Ext.		Détente	Install. Techn.
	Zuigleiding aansluiting bi/bu*	inch	3/8-3/8	inch	Diamètre connection gaz int/ext*	
	Vloeistofleiding aansluiting bi/bu*	inch	1/4-1/4	inch	Diamètre connection liquide int/ext*	
	Koelleidingen te installeren*	inch	3/8-1/4	inch	Diamètre tuyeaux à installer*	
	Standaardvulling (CO <sub>2</sub> -eq)**	kg-m (kg)	0,6-15 (405)	kg-m (kg)	Charge standard (CO <sub>2</sub> -eq)**	
	Bijvulling (CO <sub>2</sub> -eq)**	g/m (kg/m)	20 (14)	g/m (kg/m)	Charge supplémentaire (CO <sub>2</sub> -eq)**	
	Leidingslengte min-max	m	3-20	m	Longueur min / max	
	Hoogteverschil max	m	15	m	Dénivelé max	
	Diam. condensafvoer bi/bu	mm	13/16,0 - 16,8	mm	Diam. évac. condens. int/ext	

(\*) Koelleiding diameter is steeds gebaseerd op de aansluitdiameter van het buitendeel

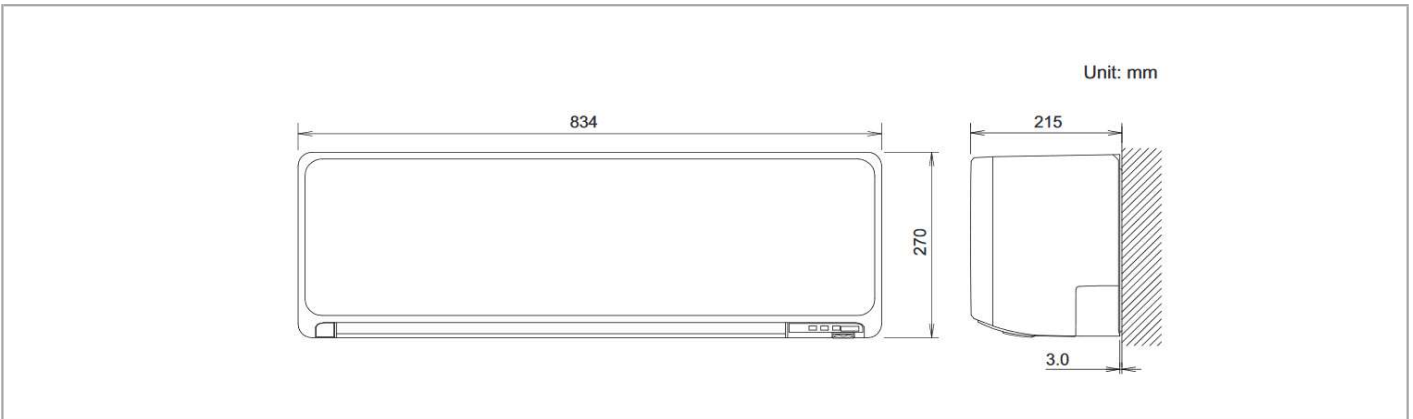
(\*) Diamètre ligne frigorifique est toujours basé au diamètre de raccord à l'unité extérieure

(\*\*) Gerekend met een GWP-waarde van 675 voor R32

(\*\*) Calculé avec une GWP-valeur de 675 pour R32

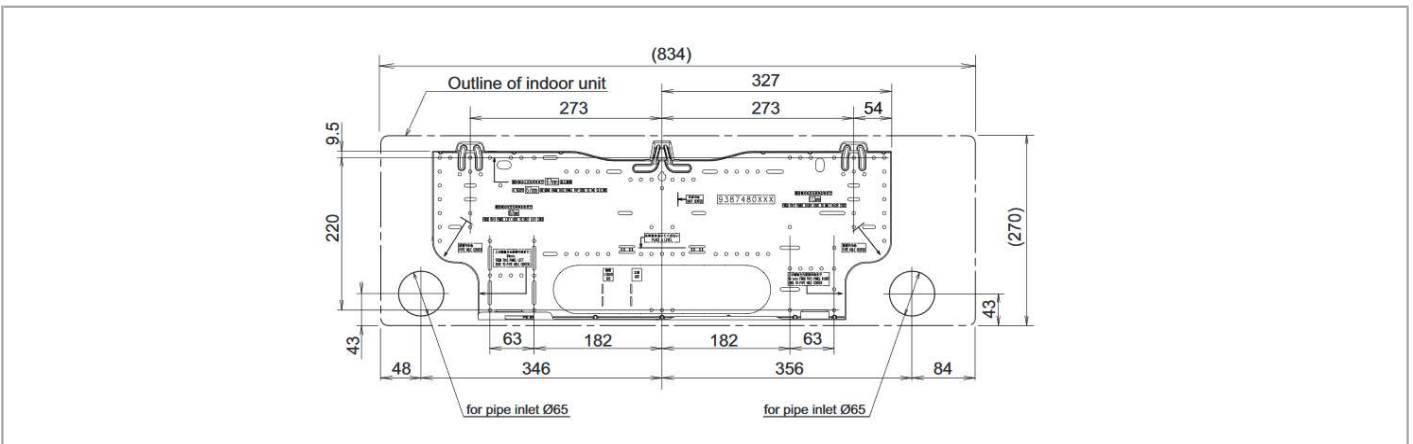
Binnendeel

Unité intérieure



Montage

Montage



Buitendeel

Unité extérieure

