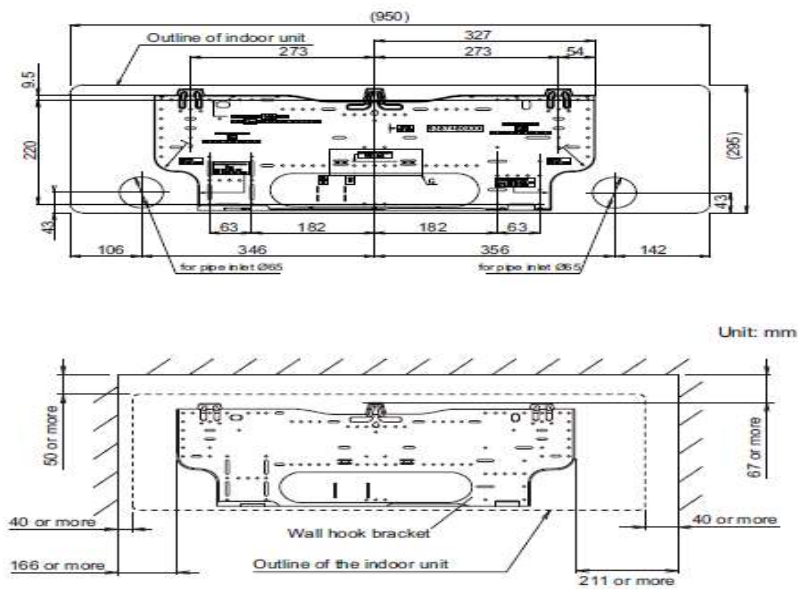
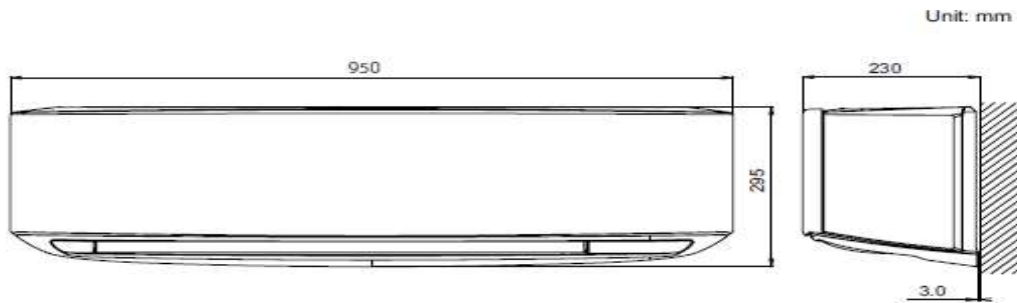


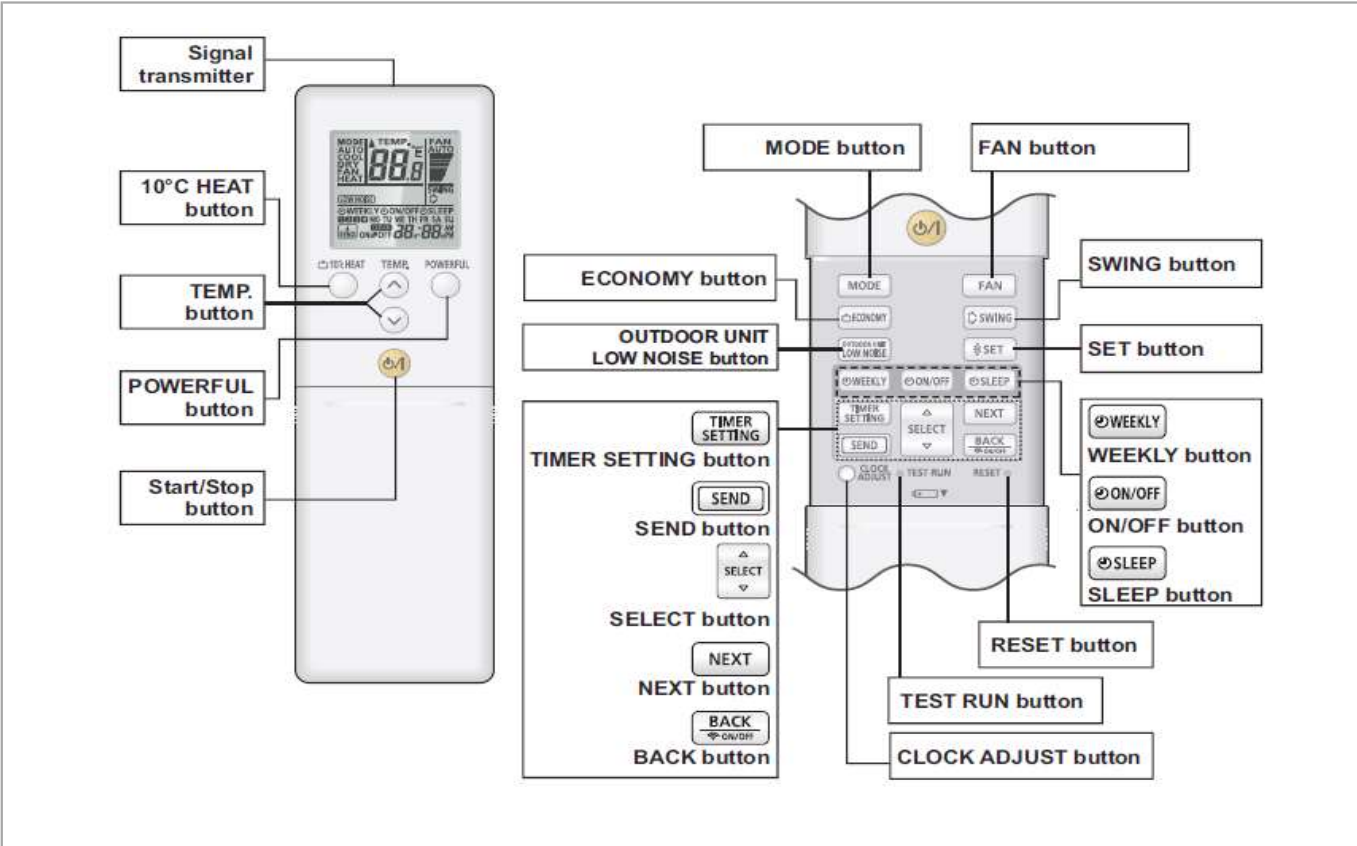


Binnenunit	Type	ASDW09RIX			Type	Unité intérieure
	Fabriekscode	ASHG09KETE			Code de fabrication	
Koelmiddel		R32				Réfrigérant
Verwarming	Vermogen	kW	3,6	kW	Puissance	Chauffage
Koeling	Vermogen	kW	3,2	kW	Puissance	Refroid.
Binnendeel	Debiet Q/L/M/H	m ³ /h	270/430/560/700	m ³ /h	Débit Q/L/M/H	Unité intérieure
	Geluidsdruk Q/L/M/H (1m)	dB(A)	21/29/34/40	dB(A)	Niv. son. press. Q/L/M/H (1m)	
	Werkingslim. verwarmen	°C	16~30	°C	Plage de fonct. chauff.	
	Werkingslim. koelen	°C	18~30	°C	Plage de fonct. refroid.	
	Hoogte-breedte-lengte	mm	295-950-230	mm	Hauteur/largeur/profond.	
	Gewicht	kg	11	kg	Poids	
Tech.install.	Expansie		Ext.		Détente	Install. Techn.
	Koelleidingen	inch	3/8-1/4	inch	Lignes frigorifique	
	Sectie tssn bi en bu	mm ²	4G1.5	mm ²	Section entre int. et ext.	
	Diam. condensafvoer	mm	13,8/15-16,8	mm	Diam. évac. Condensat	



Bediening

Commande



Display

Ecran

