



SCOP		SEER			
Binnenunit	Type	AR36RIX		Type	Unité intérieure
	Fabriekscod	ARXG36KMLA		Fabriekscod	
Buitenunit	Type	AON36RIXF		Type	Unité extérieure
	Fabriekscod	AOHG36KQTA		Fabriekscod	
Koelmiddel		R32			Réfrigérant
Verwarming (*)	Vermogen (+7°C)	kW	10,8 (2,7~12,5)	kW	Puissance (+7°C)
	Electr.verm. (+7°C)	kW	3,03	kW	Puiss. absorb.nom (+7°C)
	COP (+7°C) / SCOP(*)		3,56/3,9		COP (+7°C) / SCOP(*)
	verm. max. bij -5°/-10°/-15°C	kW	10,12/8,99/7,85	kW	puiss. max. à -5°/-10°/-15°C
Koeling (*)	Vermogen	kW	9,5 (2,8~10,6)	kW	Puissance
	Electr.verm.	kW	3,13	kW	Puiss. absorb.nom
	EER / SEER (*)		3,04/5,6		EER / SEER (*)
Pdesign	Verw. (Av.)(-10°C) / koelen	kW	8,7/9,5	kW	Chauff. (Av.)(-10°C) / refroid.
Jaarverbruik	Verw. (Av.) / koelen	kWh/jaar	3122/594	kWh/an	Chauff. (Av.) / refroid.
Binnendeel	Debiet Q/L/M/H	m³/h	980/1270/1620/1900	m³/h	Débit Q/L/M/H
	Geluidsdruk Q/L/M/H (1m)	dB(A)	26/30/35/39	dB(A)	Niv. son. press. Q/L/M/H (1m)
	Werkgebied ext. stat. druk	Pa	30-150	Pa	Plage de fonct. Press. stat. ext.
	Ext. stat. druk fabriekscod	Pa	47	Pa	Réglage d'usine press. stat. ext.
	Werkingslim. verwarmen	°C	16~30	°C	Plage de fonct. chauff.
	Werkingslim. koelen	°C	18~30	°C	Plage de fonct. refroid.
	Hoogte-breedte-lengte	mm	270-1135-700	mm	Hauteur/largeur/profond.
	Gewicht	kg	38	kg	Poids
Buitendeel	Geluidsdruk (1m)	dB(A)	55	dB(A)	Niv. son. press. (1m)
	Geluidsvermogen	dB(A)	70	dB(A)	Niv. son. puiss.
	Debiet	m³/h	3750	m³/h	Débit
	Compressor		DC Twin rotary		Compresseur
	Werkingslim. verwarmen	°C	-15~24	°C	Plage de fonct. chauff.
	Werkingslim. koelen	°C	-10~46	°C	Plage de fonct. refroid..
	Hoogte-breedte-lengte	mm	788-940-320	mm	Hauteur/largeur/profond.
Gewicht	kg	53	kg	Poids	
Elektr.install.	Voeding	V	400V/3F+N	V	Alimentation
	Stroom max. verw./koel.	A	10,5-10,5	A	Amp. max chauff. / refroid.
	Zekering traag	A	16	A	Fusible retardé
	Hoofdvoeding aanbr.op		Buiten		Unité à alimenter
	Sectie voedingskabel	mm²	5G2,5	mm²	Section câble alimentation
	Sectie tssn bi en bu	mm²	4G1,5	mm²	Section entre int. et ext.
Tech.install.	Expansie		Ext.		Détente
	Koelleidingen	inch	5/8-3/8	inch	Lignes frigorifique
	Leidinglengte min-max	m	5-30	m	Longueur min / max
	Hoogteverschil max	m	30	m	Dénivelé max
	Diam. condensafvoer bi/bu	mm	36/38	mm	Diam. évac. condensat int/ext
Koelmiddel (**)	Koudemiddel		R32		Réfrigérant
	GWP-waarde		675		Valeur GWP
	Standaardvulling-afstand	kg-m	1,9-30	kg-m	Charge standard-distance
	CO2 eq. Standaardvulling	kg	1283	kg	CO2 eq. Charge standard
	Bijvulling extra	g/m	-	g/m	Charge supplémentaire
	CO2 eq. Bijvulling	kg/m	-	kg/m	CO2-eq Charge supplémentaire
	Bevat gefluoreerde broeikasgassen		Ja/Oui		Contient des gaz à effet de serre fluorés
	Hermetisch gesloten koelcircuit		Nee/Non		hermétiquement scellé

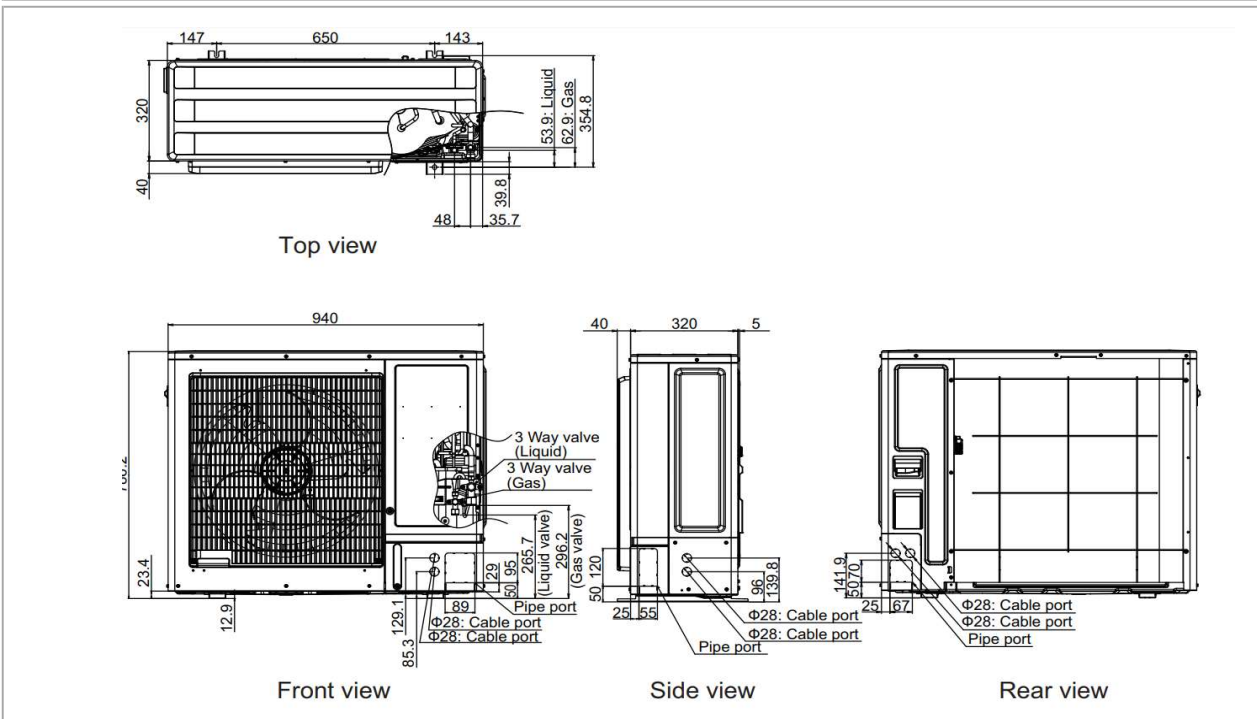
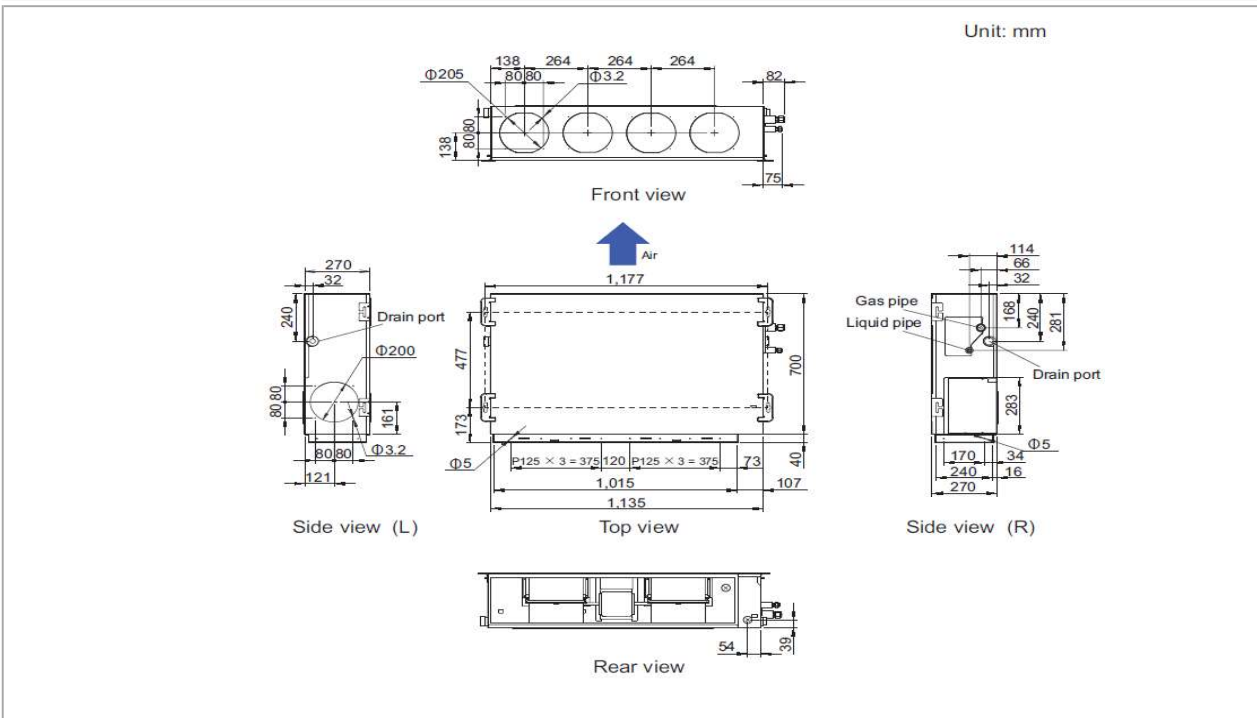
(*) gegevens volgens de norm EN14511

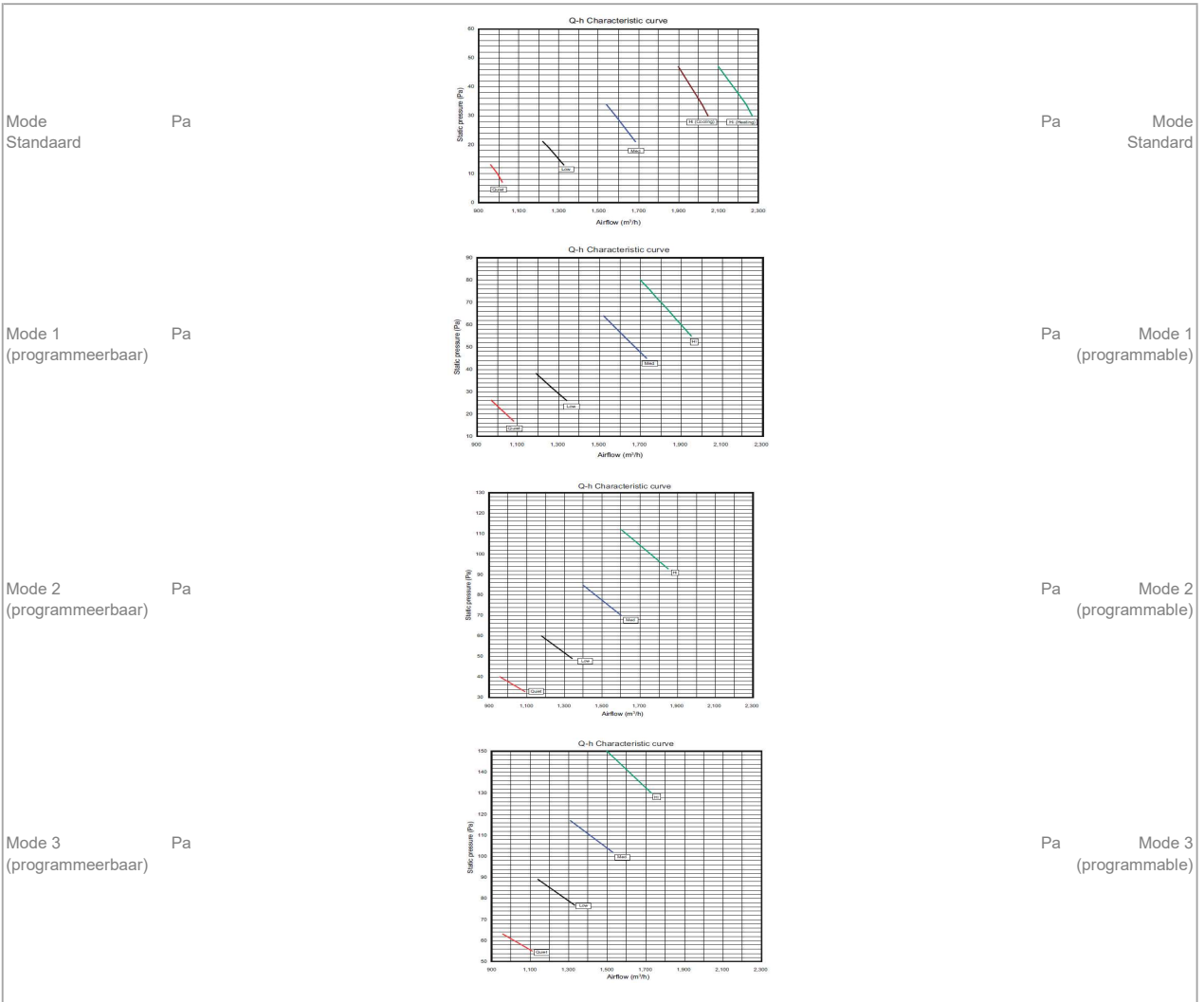
(*) SCOP & SEER based on (EU)626/2011

(*) suivant la norme EN14511

(**) Europese verordening nr 517/2014 betreffende gefluoreerde broeikasgassen

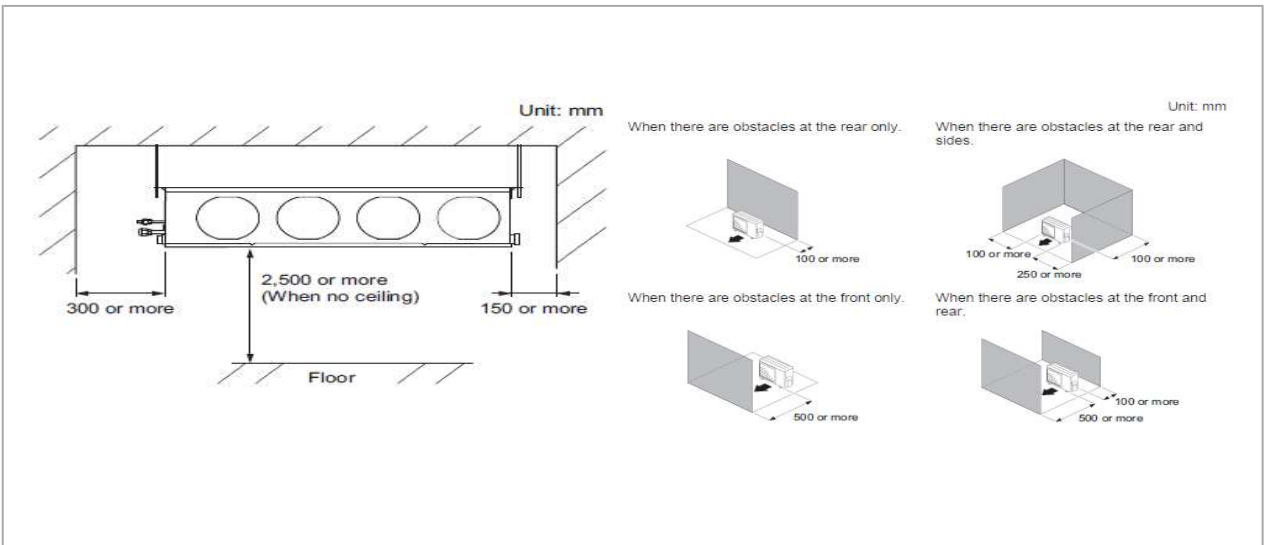
(**)Le décret Européen n°517/2014 sur le gaz à effet de serre fluorés





Plaatsing

Installation



UTY-RNRGZ3



UTY-RLRG



UTY-RSRG



UTY-RVNGM



UTY-RNNGM



UTY-RSNGM



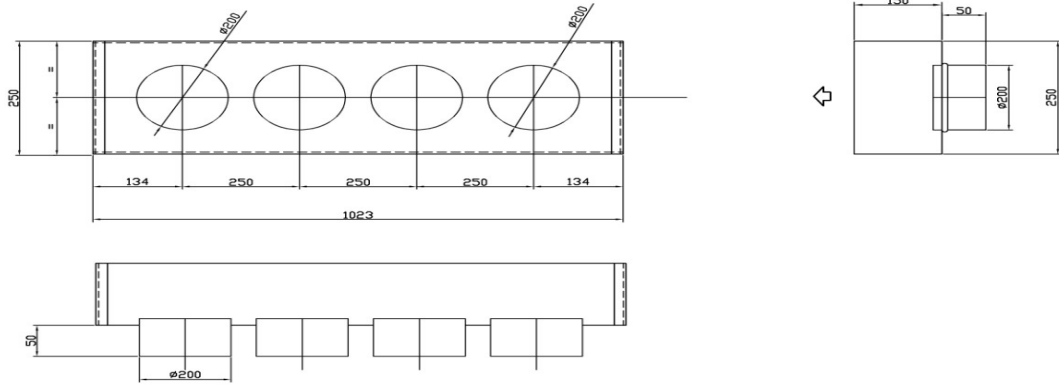
UTY-LBTGM



Retourplenum RP25-45

TOEBEHOREN / ACCESSOIRES

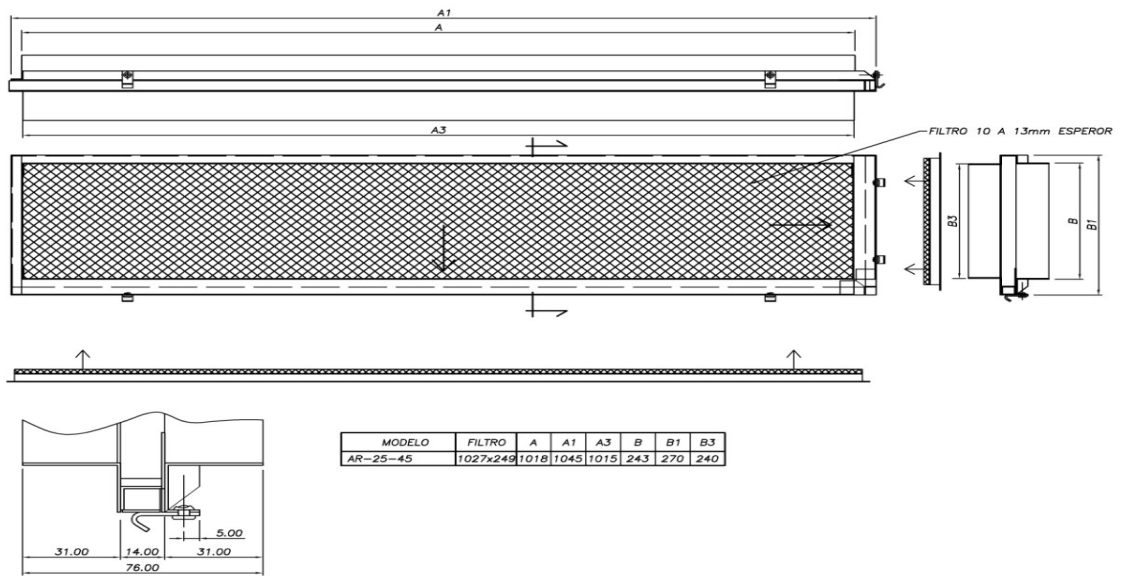
Plénum de retour RP25-45



Retourframe (incl. filter) RFF25-45

TOEBEHOREN / ACCESSOIRES

Cadre reprise air avec filtre RFF25-45



40 mm

