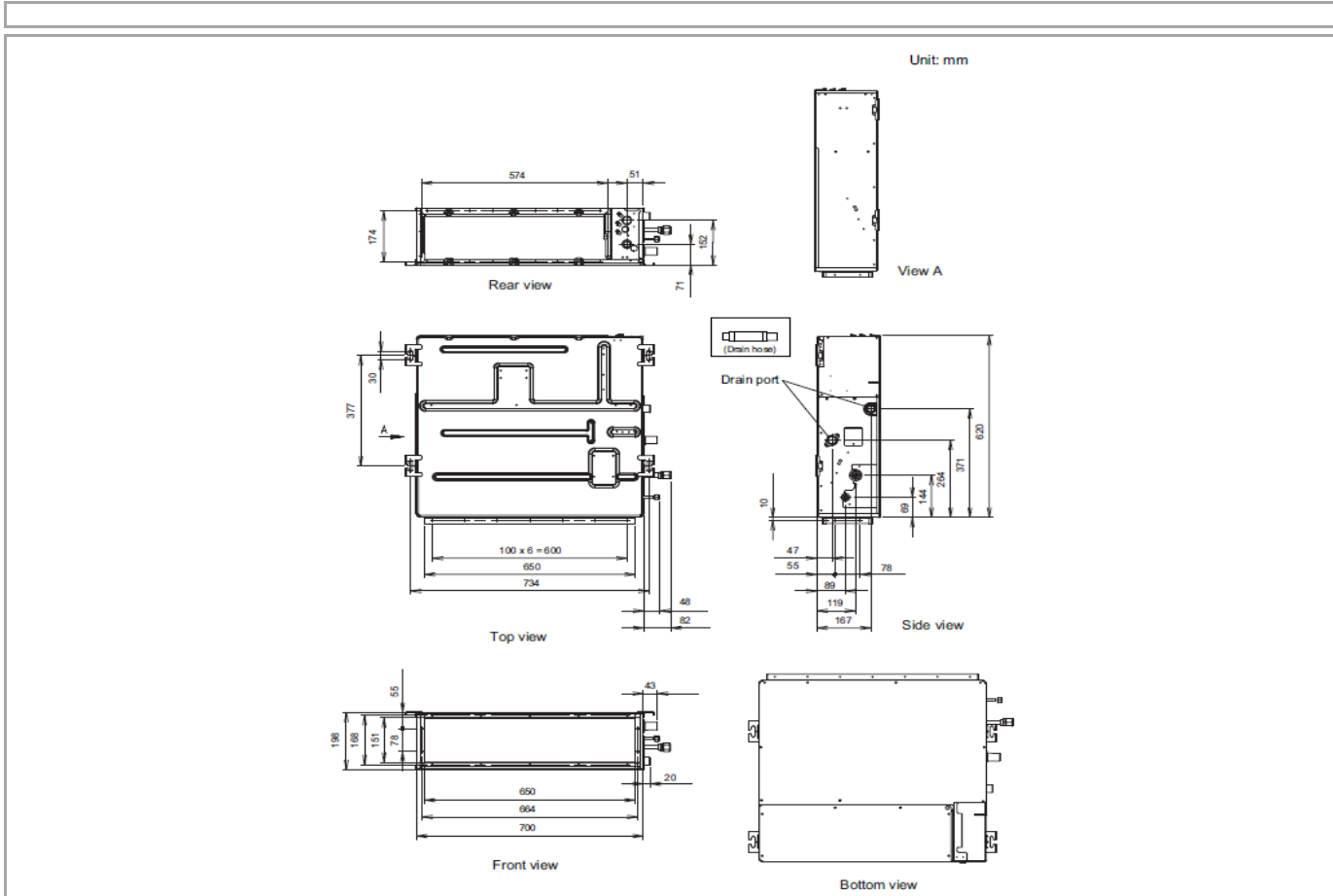





Binnenunit	Type	<b>AR12RIX</b>			Type	Unité intérieure
Koelmiddel	Fabriekscode	ARXG12KLLAP			Code de fabrication	Réfrigérant
Verwarming (*)	Vermogen	kW	4,8	kW	Puissance	Chauffage (*)
Koeling (*)	Vermogen	kW	4,3	kW	Puissance	Refroid. (*)
Binnendeel	Debiet Q/L/M/H	m <sup>3</sup> /h	480/550/600/650	m <sup>3</sup> /h	Débit Q/L/M/H	Unité intérieure
	Geluidsdruk Q/L/M/H (1m)	dB(A)	26/27/28/29	dB(A)	Niv. son. press. Q/L/M/H (1m)	
	Werkgebied ext. stat. druk	Pa	0-90	Pa	Plage de fonct. press. stat. ext.	
	Ext. stat. druk fabrieksinst.	Pa	25	Pa	Réglage d'usine press. stat. ext.	
	Werkingslim. verwarmen	°C	16~30	°C	Plage de fonct. chauff.	
	Werkingslim. koelen	°C	18~30	°C	Plage de fonct. refroid.	
	Hoogte-breedte-lengte	mm	198-700-620	mm	Hauteur/largeur/profond.	
Inbouwhoogte	mm	240	mm	Hauteur encastrable		
Gewicht	kg	17	kg	Poids		
Tech.install.	Expansie		Ext.		Détente	Install. Techn.
	Koelleidingen	inch	3/8 -1/4	inch	Lignes frigorifique	
	Sectie tssn bi en bu	mm <sup>2</sup>	4G1.5	mm <sup>2</sup>	Section entre int. et ext.	
	Diam. condensafvoer	mm	25/32	mm	Diam. évac. Condensat	

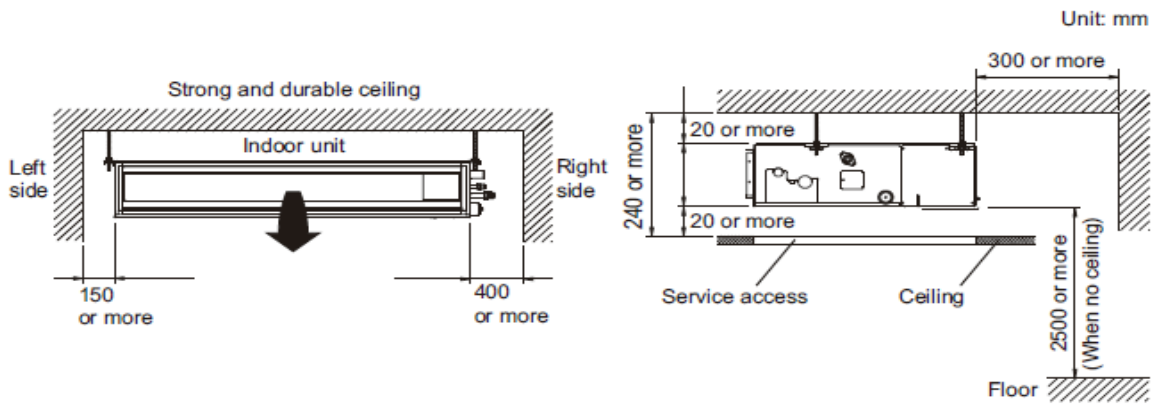
(\*) gegevens volgens de norm EN14511

(\*) suivant la norme EN14511



Montage Montage

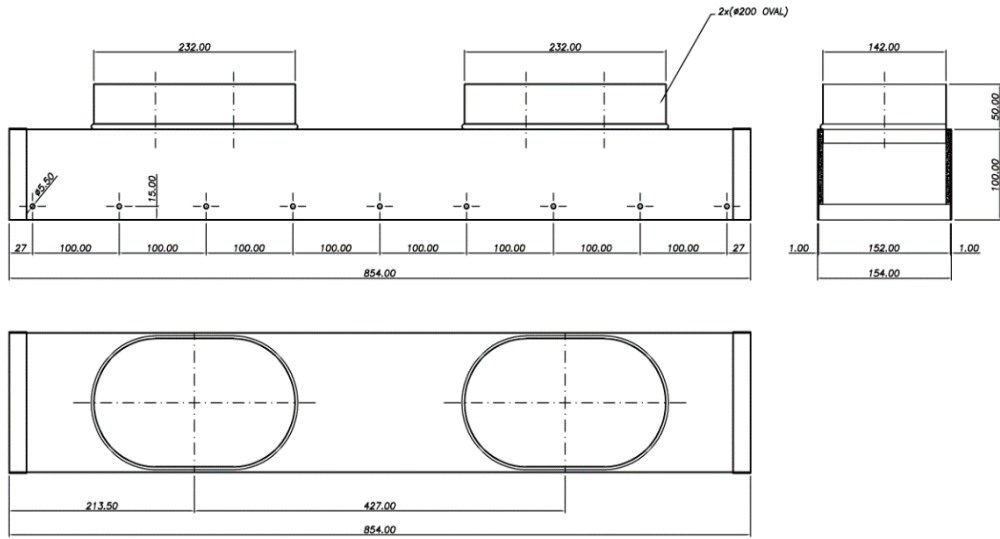
**In ceiling-concealed installations:**



Inblaasplenum IBPL7-14

TOEBEHOREN / ACCESSOIRES

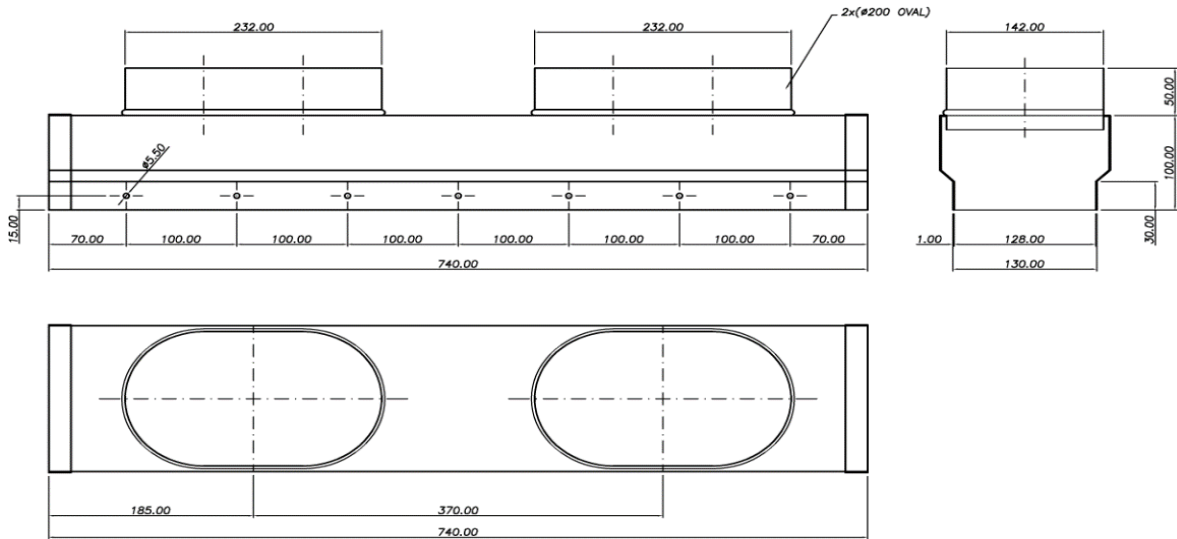
Plénum de pulsion IBPL7-14



Retourplenum RP7-14

TOEBEHOREN / ACCESSOIRES

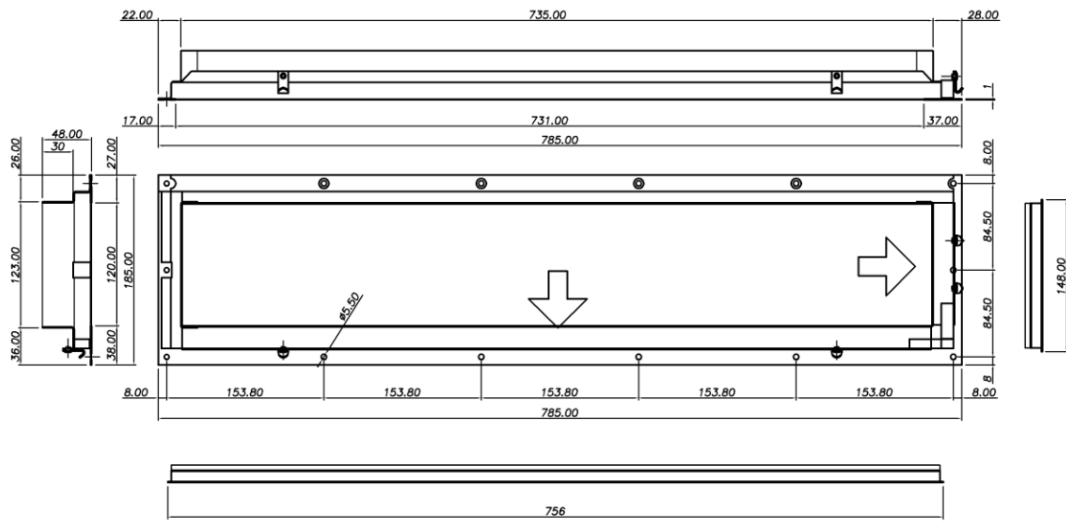
Plénum de retour RP7-14



Retourframe (incl. filter) RFF7-14

TOEBEHOREN / ACCESSOIRES

Cadre reprise air avec filtre RFF7-14



Adaptieplaat APR7-14

TOEBEHOREN / ACCESSOIRES

Placque d'adaption APR7-14

