



AircoHeater



**A+/A++**



Binnenunit	Type	<b>ABF14RIX</b>		Type	Unité intérieure
	Fabriekscode	AGHG14KVCA		Fabriekscode	
Buitenunit	Type	<b>AOBF14RIX</b>		Type	Unité extérieure
	Fabriekscode	AOHG14KVCA		Fabriekscode	
Koelmiddel		R32			Réfrigérant
Verwarming (*)	Vermogen (+7°C)	kW	5,2 (0,9~6,3)	kW	Puissance (+7°C)
	Electr.verm. (+7°C)	kW	1,41	kW	Puiss. absorb.nom (+7°C)
	COP (+7°C) / SCOP(°)		3,7/4,0		COP (+7°C) / SCOP (°)
	verm. max. bij -5°/-10°/-15°C		6,10/5,69/5,24		verm. max. bij -5°/-10°/-15°C
Koeling (*)	Vermogen	kW	4,2 (0,9~5,2)	kW	Puissance
	Electr.verm.	kW	1,06	kW	Puiss. absorb.nom
	EER / SEER (°)		3,95/8,1		EER / SEER (°)
Pdesign	Verw. (Av.)(-10°C) / koelen	kW	4,2/4,2	kW	Chauff. (Av.)(-10°C) / refroid.
Jaarverbruik	Verw. (Av.) / koelen	kWh/jaar	1.466/181	kWh/an	Chauff. (Av.) / refroid.
Binnendeel	Debiet Q/L/M/H	m³/h	270/400/520/650	m³/h	Débit Q/L/M/H
	Geluidsdruk Q/L/M/H (1m)	dB(A)	22/31/38/44	dB(A)	Niv. son. press. Q/L/M/H (1m)
	Geluidsvermogen H	dB(A)	57	dB(A)	Niv. son. puiss. H
	Werkingslim. verwarmen	°C	16~30	°C	Plage de fonct. chauff.
	Werkingslim. koelen	°C	18~30	°C	Plage de fonct. refroid.
	Hoogte-breedte-lengte	mm	600-740-200	mm	Hauteur/largeur/profond.
	Gewicht	kg	14	kg	Poids
Buitendeel	Geluidsdruk (1m)	dB(A)	51	dB(A)	Niv. son. press. (1m)
	Geluidsvermogen	dB(A)	63	dB(A)	Niv. son. puiss.
	Debiet	m³/h	2210	m³/h	Débit
	Compressor		DC Twin Rotary		Compresseur
	Werkingslim. verwarmen	°C	-15~24	°C	Plage de fonct. chauff.
	Werkingslim. koelen	°C	-10~46	°C	Plage de fonct. refroid.
	Hoogte-breedte-lengte	mm	632-799-290	mm	Hauteur/largeur/profond.
Gewicht	kg	38	kg	Poids	
Elektr.install.	Voeding	V	230/1F	V	Alimentation
	Stroom max. verw./koel.	A	12/12	A	Amp. max chauff. / refroid.
	Zekering traag	A	16	A	Fusible retardé
	Hoofdvoeding aanbr.op		Bu/Ext.		Unité à alimenter
	Sectie voedingskabel	mm²	3G2,5	mm²	Section câble alimentation
	Sectie tssn bi en bu	mm²	4G1,5	mm²	Section entre int. et ext.
Tech.install.	Expansie		Bu/Ext.		Détente
	Koelleidingen	inch	1/4-3/8	inch	Lignes frigorifique
	Leidinglengte min-max	m	5-20	m	Longueur min / max
	Hoogteverschil max	m	15	m	Dénivelé max
	Diam. condensafvoer bi/bu	mm	13/16,0-16,8	mm	Diam. évac. condens. int/ext
Koelmiddel (**)	Koudemiddel		R32		Réfrigérant
	GWP-waarde		675		GWP-valeur
	Standaardvulling	kg/m	0,94-15	kg/m	Charge standard
	CO <sub>2</sub> eq. Standaardvulling	kg	635	kg	CO <sub>2</sub> eq. Charge standard
	Bijvulling	g/m	20	g/m	Charge supplémentaire
	CO <sub>2</sub> eq. Bijvulling	kg/m	14	kg/m	CO <sub>2</sub> -eq Charge supplémentaire
	Bevat gefluoreerde broeikasgassen		Ja/Oui		Contient des gaz à effet de serre fluorés
Hermetisch gesloten koelcircuit		Nee/Non		hermétiquement scellé	

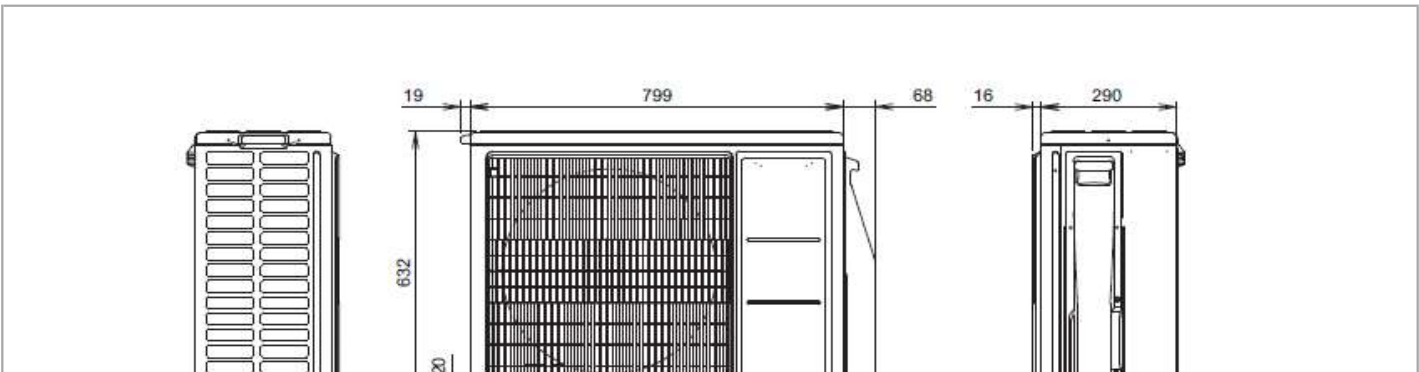
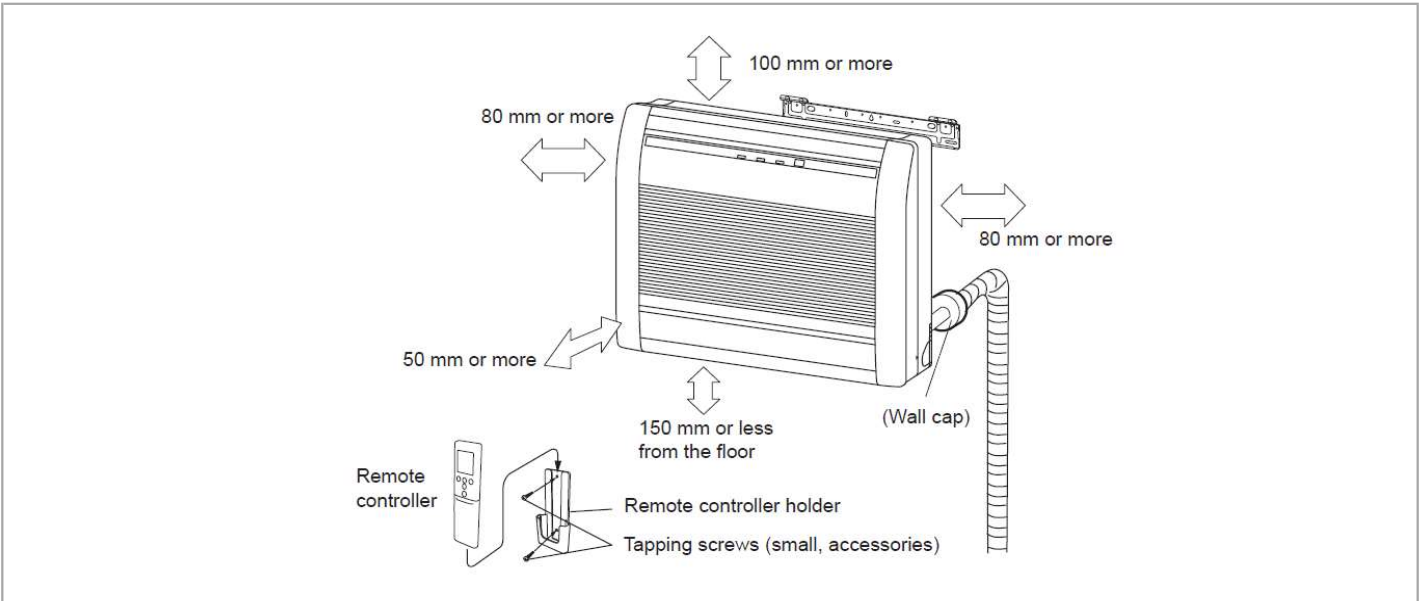
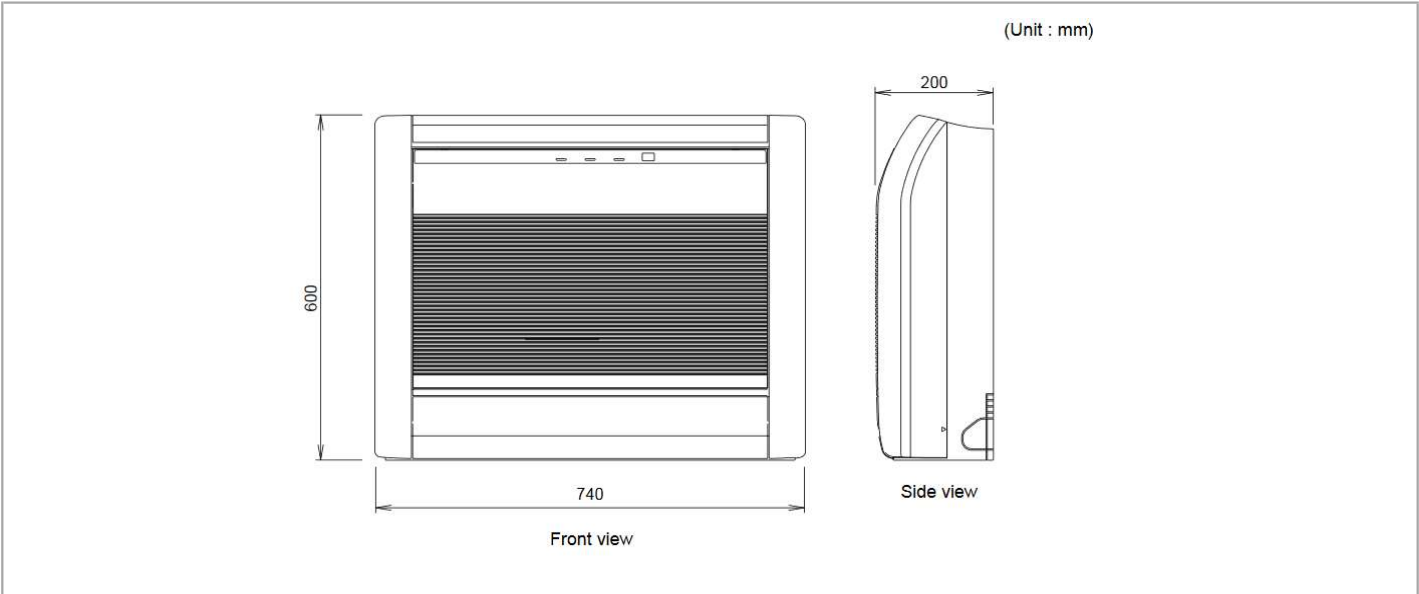
(\*) gegevens volgens de norm EN14511

(\*) SCOP & SEER based on (EU)626/2011

(\*) suivant la norme EN14511

(\*\*) Europese verordening nr 517/2014 betreffende gefluoreerde broeikasgassen

(\*\*) Le décret Européen n° 517/2014 sur le gaz à effet de serre fluorés

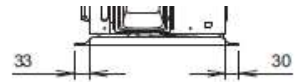




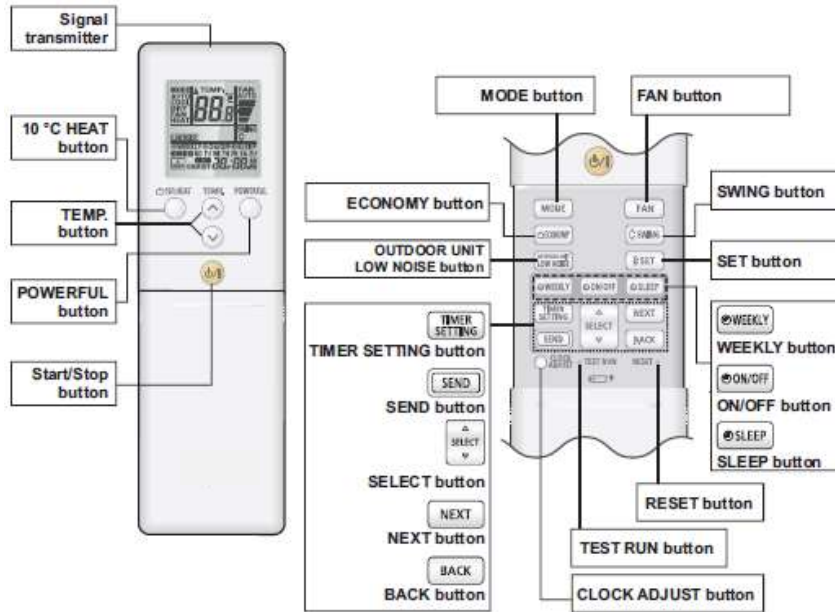
Side view



Front view



Side view



Display

