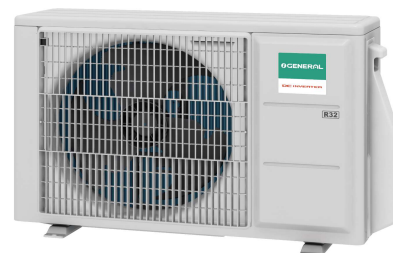


AircoHeater



A+ / A++



Binnenunit	Type	AU09RIX		Type	Unité intérieure
	Fabriekscod	AUXG09KVLA		Fabriekscod	
Buitenunit	Type	AO09RIX		Type	Unité extérieure
	Fabriekscod	AOHG09KBTB		Fabriekscod	
Koelmiddel		R32			Réfrigérant
Verwarming (*)	Vermogen (+7°C)	kW	3,2 (0,9~4,7)	kW	Puissance (+7°C)
	Electr.verm. (+7°C)	kW	0,79	kW	Puiss. absorb.nom (+7°C)
	COP (+7°C) / SCOP(*)		4,05/4,4		COP (+7°C) / SCOP (*)
	Vermogen (+2°C)	kW	w.v.	kW	Puissance (+2°C)
	Electr.verm. (+2°C)	kW	w.v.	kW	Puiss. absorb. (+2°C)
	COP (+2°C)		w.v.		COP (+2°C)
	Verm. max. bij -5°/-10°/-15°C	kW	3,87/3,53/3,19	kW	Puiss. max. à -5°/-10°/-15°C
Koeling (*)	Vermogen	kW	2,5 (0,9~3,2)	kW	Puissance
	Electr.verm.	kW	0,55	kW	Puiss. absorb.nom
	EER / SEER (°)		4,57/6,7		EER / SEER (°)
Pdesign	Verw. (Av.)(-10°C) / koelen	kW	2,6/2,5	kW	Chauff. (Av.)(-10°C) / refroid.
Jaarverbruik	Verw. (Av.) / koelen	kWh/jaar	826/131	kWh/an	Chauff. (Av.) / refroid. Consom. Annuel
Binnendeel	Debiet Q/L/M/H	m³/h	390/440/490/540	m³/h	Debit Q/L/M/H
	Geluidsdruk Q/L/M/H (1m)	dB(A)	27/29/31/33	dB(A)	Niv. son. press. Q/L/M/H (1m)
	Geluidsvermogen H	dB(A)	46	dB(A)	Niv. son. puiss. H
	Werkingslim. verwarmen	°C	16~30	°C	Plage de fonct. chauff.
	Werkingslim. koelen	°C	18~32	°C	Plage de fonct. refroid.
	Hoogte-breedte-lengte	mm	245-570-570	mm	Hauteur/largeur/profond.
	Inbouwhoogte	mm	262	mm	Hauteur encastrable
Gewicht	kg	15	kg	Poids	
Buitendeel	Geluidsdruk (1m)	dB(A)	46	dB(A)	Niv. son. press. (1m)
	Geluidsvermogen	dB(A)	59	dB(A)	Niv. son. puiss.
	Debiet	m³/h	1480	m³/h	Debit
	Compressor		DC Rotary		Compresseur
	Werkingslim. verwarmen	°C	-15~24	°C	Plage de fonct. chauff.
	Werkingslim. koelen	°C	-15~46	°C	Plage de fonct. refroid..
	Hoogte-breedte-lengte	mm	542-799-290	mm	Hauteur/largeur/profond.
Gewicht	kg	32	kg	Poids	
Elektr.install.	Voeding	V	230V/1F	V	Alimentation
	Stroom max. verw./koel.	A	7,9/7,9	A	Amp. max chauff. / refroid.
	Zekering traag	A	16	A	Fusible retardé
	Hoofdvoeding aanbr.op		Buiten/Ext.		Unité à alimenter
	Sectie voedingskabel	mm²	3G2,5	mm²	Section câble alimentation
Sectie tssn bi en bu	mm²	4G1,5	mm²	Section entre int. et ext.	
Tech.install.	Expansie		Ext.		Détente
	Koelleidingen	inch	3/8-1/4	inch	Lignes frigorifique
	Leidingslengte min-max	m	5-20	m	Longueur min / max
	Hoogteverschil max	m	15	m	Dénivelé max
	Diam. condensafvoer bi/bu	mm	25/32	mm	Diam. évac. condens. int/ext
Koelmiddel (**)	Koudemiddel		R32		Réfrigérant
	GWP-waarde		675		Valeur GWP
	Standaardvulling-afstand	kg-m	0,850-15	kg-m	Charge standard-distance
	CO ₂ eq. Standaardvulling	ton	0,574	ton	CO ₂ eq. Charge standard
	Bijvulling extra	g/m	20	g/m	Charge supplémentaire
	CO ₂ eq. Bijvulling	ton/m	0,0135	ton/m	CO ₂ -eq Charge supplémentaire
	Bevat gefluoreerde broeikasgassen		Ja/Oui		Contient des gaz à effet de serre fluorés
Hermetisch gesloten koelcircuit		Nee/Non		hermétiquement scellé	

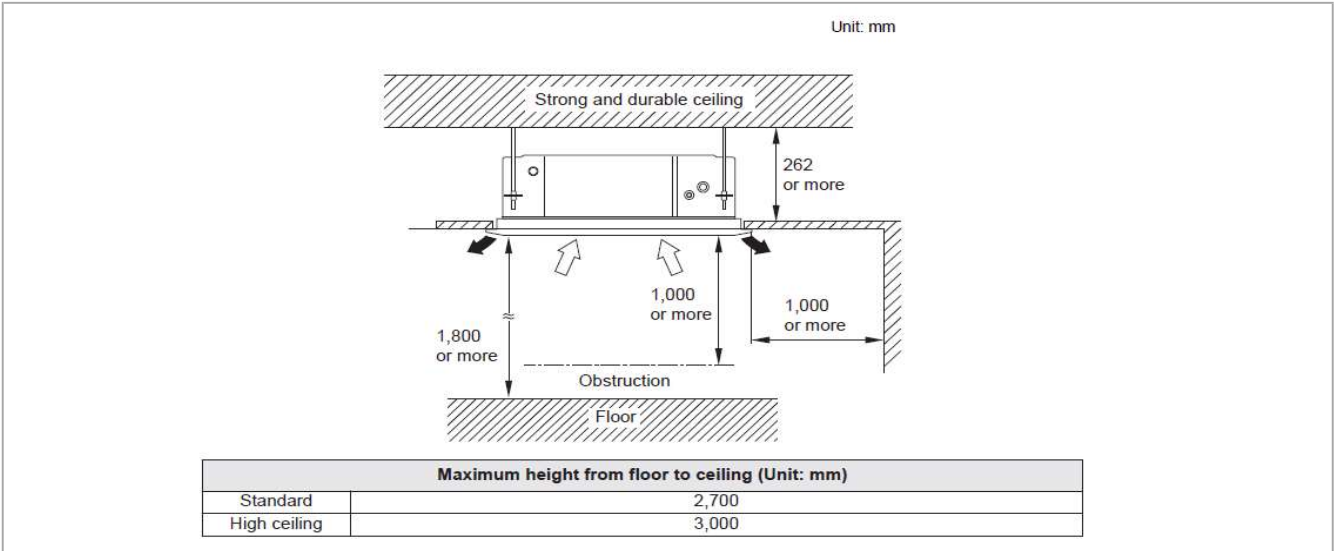
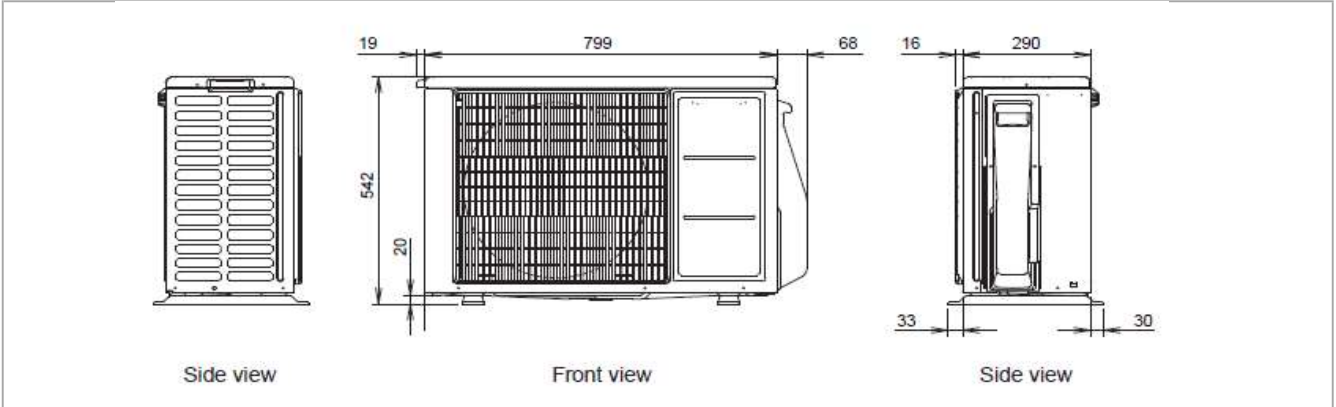
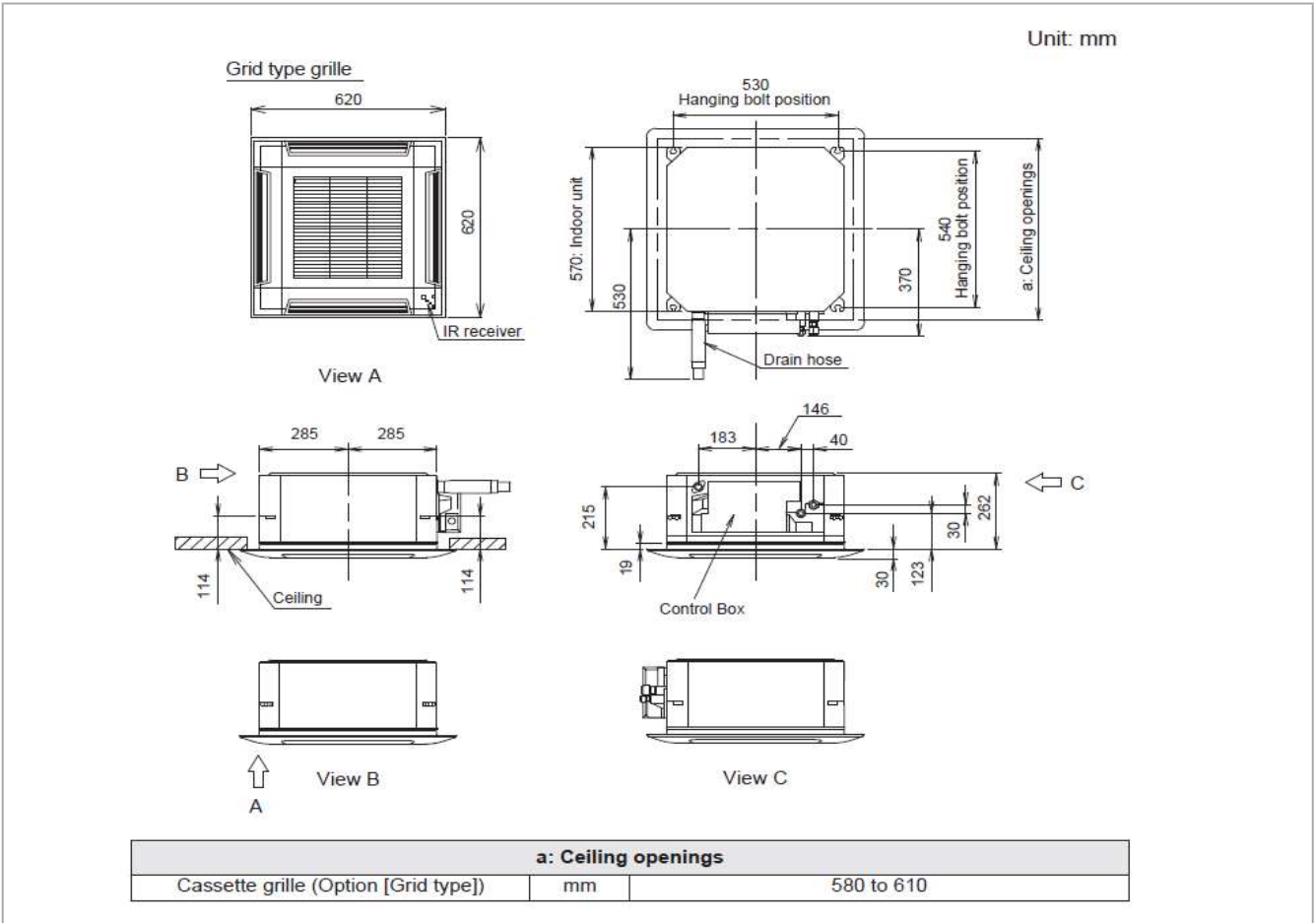
(*) gegevens volgens de norm EN14511

(*) SCOP & SEER based on (EU)626/2011

(*) suivant la norme EN14511

(**) Europese verordening nr 517/2014 betreffende gefluoreerde broeikasgassen

(**) Le décret Européen n°517/2014 sur le gaz à effet de serre fluorés



UTY-RNRGZ3



UTY-RLRG



UTY-RSRG



UTY-RVNGM



UTY-RNNGM



UTY-RSNGM



UTY-LNTG

