

AircoHeater



SCOP **A+ / A++** SEER

Binnenunit	Type	AU09RIX			Type	Unité intérieure
	Fabriekscode	AUXG09KVLA			Fabriekscode	
Buitenunit	Type	AON09RIX			Type	Unité extérieure
	Fabriekscode	AOHG09KATA			Fabriekscode	
Koelmiddel		R32				Réfrigérant
Verwarming (*)	Vermogen (+7°C)	kW	3,2 (0,9~3,9)	kW	Puissance (+7°C)	Chauffage (*)
	Electr.verm. (+7°C)	kW	0,88	kW	Puiss. absorb.nom (+7°C)	
	COP (+7°C) / SCOP(°)		3,68/4,0		COP (+7°C) / SCOP (°)	
	Verm. max. bij -5°/-10°/-15°C	kW	2,7/2,35/2,0	kW	Puiss. max. à -5°/-10°/-15°C	
Koeling (*)	Vermogen	kW	2,5 (0,9~2,7)	kW	Puissance	Refruid. (*)
	Electr.verm.	kW	0,68	kW	Puiss. absorb.nom	
	EER / SEER (°)		3,68/6,2		EER / SEER (°)	
Pdesign	Verw. (Av.)(-10°C) / koelen	kW	2,3/2,5	kW	Chauff. (Av.)(-10°C) / refroid.	Pdesign
Jaarverbruik	Verw. (Av.) / koelen	kWh/jaar	804/141	kWh/an	Chauff. (Av.) / refroid.	Consom. Annuel
Binnendeel	Debiet Q/L/M/H	m³/h	390/440/490/540	m³/h	Débit Q/L/M/H	Unité intérieure
	Geluidsdruk Q/L/M/H (1m)	dB(A)	27/29/31/33	dB(A)	Niv. son. press. Q/L/M/H (1m)	
	Geluidsvermogen H	dB(A)	46	dB(A)	Niv. son. puiss. H	
	Werkingslim. verwarmen	°C	16~30	°C	Plage de fonct. chauff.	
	Werkingslim. koelen	°C	18~30	°C	Plage de fonct. refroid.	
	Hoogte-breedte-lengte	mm	245-570-570	mm	Hauteur/largeur/profond.	
	Inbouwhoogte	mm	262	mm	Hauteur encastrable	
Gewicht	kg	15	kg	Poids		
Buitendeel	Geluidsdruk (1m)	dB(A)	47	dB(A)	Niv. son. press. (1m)	Unité extérieure
	Geluidsvermogen	dB(A)	60	dB(A)	Niv. son. puiss.	
	Debiet	m³/h	1610	m³/h	Débit	
	Compressor		DC Rotary		Compresseur	
	Werkingslim. verwarmen	°C	-15~24	°C	Plage de fonct. chauff.	
	Werkingslim. koelen	°C	-10~46	°C	Plage de fonct. refroid..	
	Hoogte-breedte-lengte	mm	541-663-290	mm	Hauteur/largeur/profond.	
Gewicht	kg	23	kg	Poids		
Elektr.install.	Voeding	V	230V/1F	V	Alimentation	Install. électr.
	Stroom max. verw./koel.	A	6,9/6,9	A	Amp. max chauff. / refroid.	
	Zekering traag	A	16	A	Fusible retardé	
	Hoofdvoeding aanbr.op		Buiten/Ext.		Unité à alimenter	
	Sectie voedingskabel	mm²	3G2,5	mm²	Section câble alimentation	
Sectie tssn bi en bu	mm²	4G1,5	mm²	Section entre int. et ext.		
Tech.install.	Expansie		Ext.		Détente	Install. Techn.
	Koelleidingen	inch	3/8-1/4	inch	Lignes frigorifique	
	Leidinglengte min-max	m	5-15	m	Longueur min / max	
	Hoogteverschil max	m	15	m	Dénivelé max	
	Diam. condensafvoer bi/bu	mm	25/32	mm	Diam. évac. condens. int/ext	
Koelmiddel (**)	Koudemiddel		R32		Réfrigérant	Réfrigérant (**)
	GWP-waarde		675		Valeur GWP	
	Standaardvulling-afstand	kg-m	0,6-15	kg-m	Charge standard-distance	
	CO ₂ eq. Standaardvulling	ton	0,405	ton	CO ₂ eq. Charge standard	
	Bijvulling extra	g/m	/	g/m	Charge supplémentaire	
	CO ₂ eq. Bijvulling	ton/m	/	ton/m	CO ₂ -eq Charge supplémentaire	
	Bevat gefluoreerde broeikasgassen		Ja/Oui		Contient des gaz à effet de serre fluorés	
Hermetisch gesloten koelcircuit		Nee/Non		hermétiquement scellé		

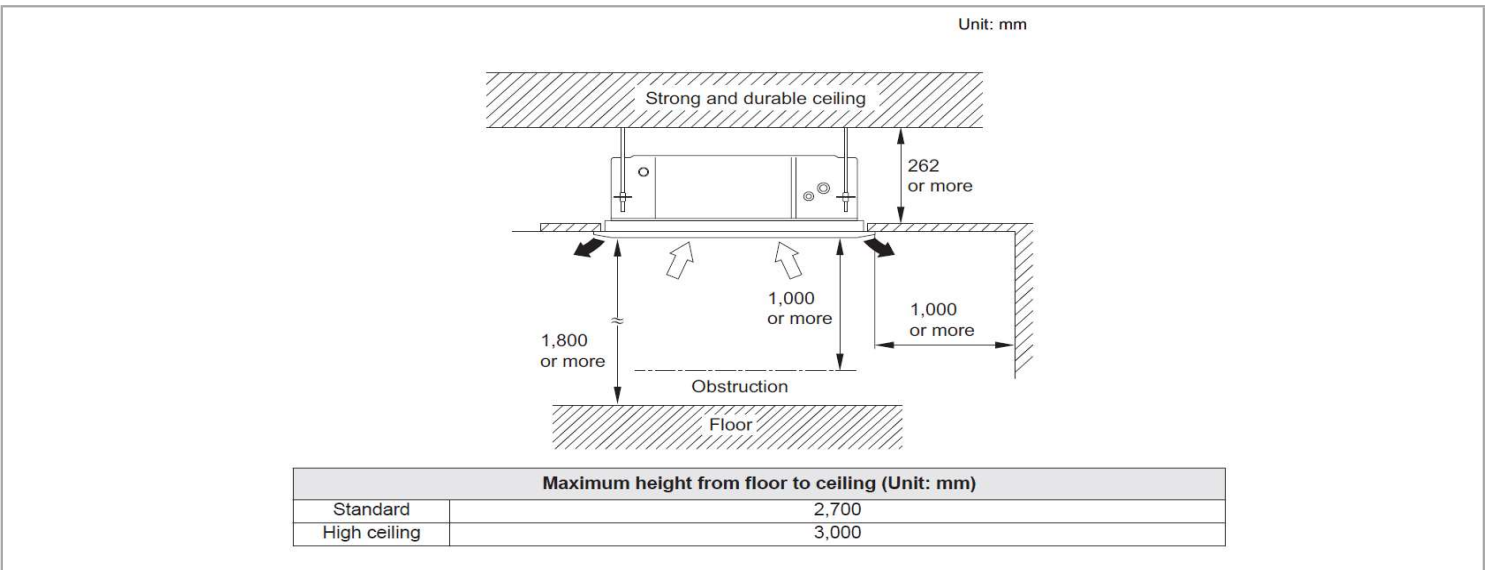
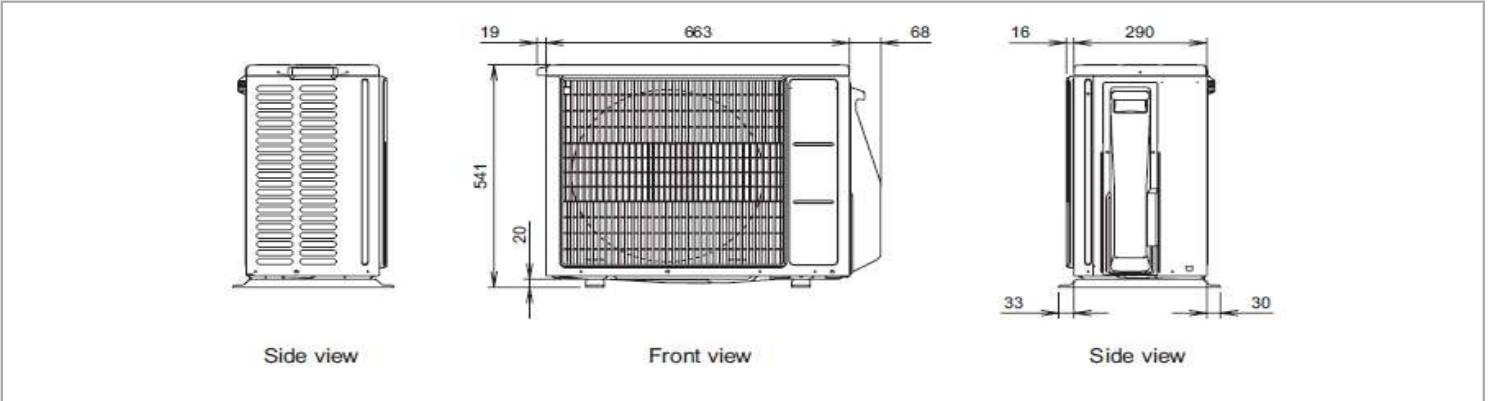
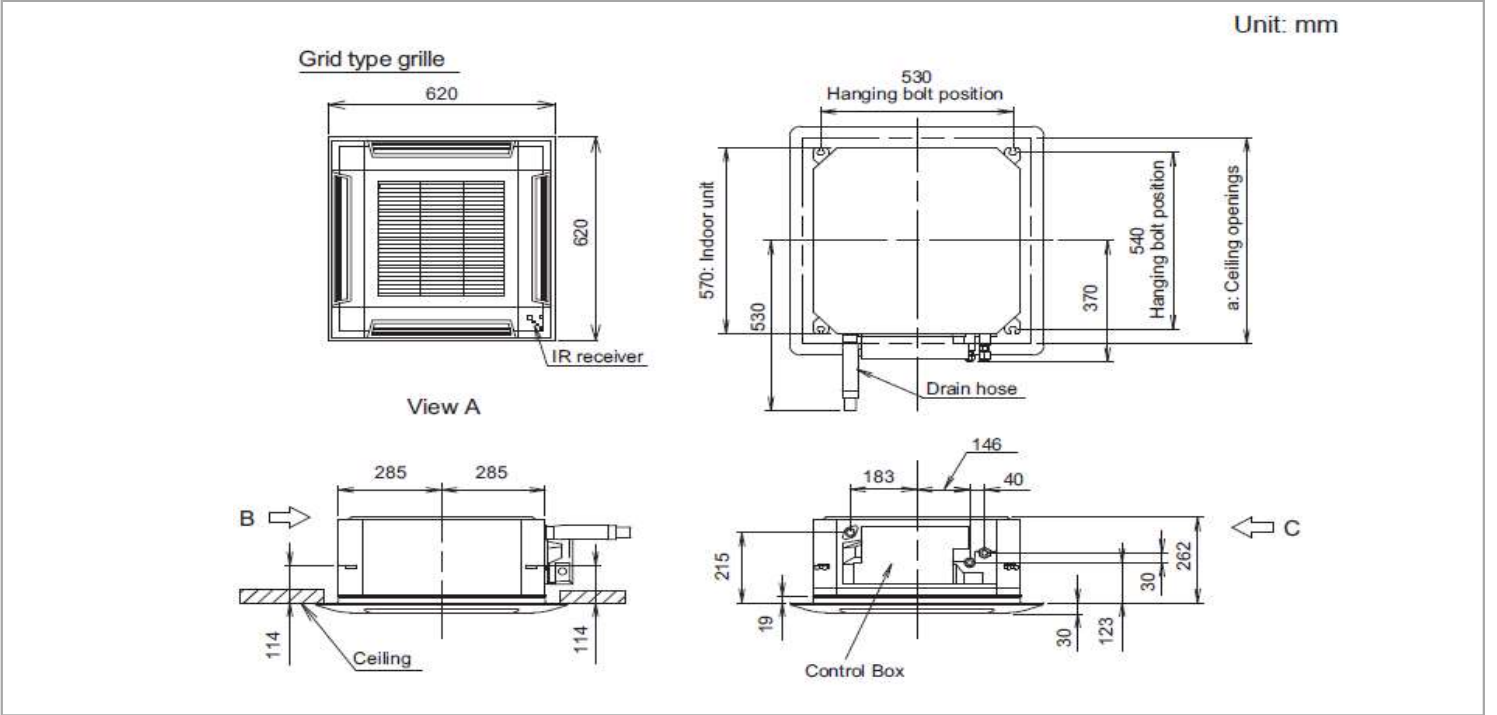
(*) gegevens volgens de norm EN14511

(*) SCOP & SEER based on (EU)626/2011

(*) suivant la norme EN14511

(**) Europese verordening nr 517/2014 betreffende gefluoreerde broeikasgassen

(**)Le décret Européen n°517/2014 sur le gaz à effet de serre fluorés



UTY-RNRGZ3



UTY-RLRG



UTY-RSRG



UTY-RVNGM



UTY-RNNGM



UTY-RSNGM



UTY-LNTG

