



**A+/A++**

Binnenunit	Type	ABF12RIX		Type		Unité intérieure
	Fabriekscode	AGHG12KVCA		Code de fabrication		
Buitenunit	Type	AOBF12RIX		Type		Unité extérieure
	Fabriekscode	AOHG12KVCA		Code de fabrication		
Koelmiddel		R32				Réfrigérant
Verwarming (*)	Vermogen (+7°C)	kW	4,5 (0,9~5,3)	kW		Puissance (+7°C)
	Electr.verm. (+7°C)	kW	1,22	kW		Puiss. absorb.nom (+7°C)
	COP (+7°C) / SCOP(°)		3,7/4,1			COP (+7°C) / SCOP (°)
	Verm. max. bij -5°/-10°/-15°C		4,31/3,79/3,15			Puiss. max. bij -5°/-10°/-15°C
Koeling (*)	Vermogen	kW	3,5 (0,9~4,0)	kW		Puissance
	Electr.verm.	kW	0,88	kW		Puiss. absorb.nom
	EER / SEER (°)		4,0/8,2			EER / SEER (°)
Pdesign	Verw. (Av.)(-10°C) / koelen	kW	3,5/3,5	kW		Chauff. (Av.)(-10°C) / refroid.
Jaarverbruik	Verw. (Av.) / koelen	kWh/jaar	1.192/149	kWh/an		Chauff. (Av.) / refroid. Consom. Annuel
Binnendeel	Debiet Q/L/M/H	m³/h	270/360/460/570	m³/h		Débit Q/L/M/H
	Geluidsdruk Q/L/M/H (1m)	dB(A)	22/29/35/40	dB(A)		Niv. son. press. Q/L/M/H (1m)
	Geluidsvermogen H	dB(A)	53	dB(A)		Niv. son. puiss. H
	Werkingslim. verwarmen	°C	16~30	°C		Plage de fonct. chauff.
	Werkingslim. koelen	°C	18~30	°C		Plage de fonct. refroid.
	Hoogte-breedte-lengte	mm	600-740-200	mm		Hauteur/largeur/profond.
	Gewicht	kg	14	kg		Poids
Buitendeel	Geluidsdruk (1m)	dB(A)	45	dB(A)		Niv. son. press. (1m)
	Geluidsvermogen	dB(A)	61	dB(A)		Niv. son. puiss.
	Debiet	m³/h	1530	m³/h		Débit
	Compressor		DC Rotary			Compresseur
	Werkingslim. verwarmen	°C	-15~24	°C		Plage de fonct. chauff.
	Werkingslim. koelen	°C	-10~46	°C		Plage de fonct. refroid..
	Hoogte-breedte-lengte	mm	542-799-290	mm		Hauteur/largeur/profond.
Gewicht	kg	31	kg		Poids	
Elektr.install.	Voeding	V	230/1F	V		Alimentation
	Stroom max. verw./koel.	A	8,5 / 8,5	A		Amp. max chauff. / refroid.
	Zekering traag	A	16	A		Fusible retardé
	Hoofdvoeding aanbr.op		Bu/Ext.			Unité à alimenter
	Sectie voedingskabel	mm²	3G2,5	mm²		Section câble alimentation
	Sectie tssn bi en bu	mm²	4G1,5	mm²		Section entre int. et ext.
Tech.install.	Expansie		Bu/Ext.			Détente
	Koelleidingen	inch	1/4-3/8	inch		Lignes frigorifique
	Leidingslengte min-max	m	5-20	m		Longueur min / max
	Hoogteverschil max	m	15	m		Dénivelé max
	Diam. condensafvoer bi/bu	mm	13/16,0-16,8	mm		Diam. évac. condens. int/ext
Koelmiddel (**)	Koudemiddel		R32			Réfrigérant
	GWP-waarde		675			GWP-valeur
	Standaardvulling	kg/m	0,85-15	kg/m		Charge standard
	CO ₂ eq. Standaardvulling	kg	574	kg		CO ₂ eq. Charge standard
	Bijvulling	g/m	20	g/m		Charge supplémentaire
	CO ₂ eq. Bijvulling	kg/m	14	kg/m		CO ₂ -eq Charge supplémentaire
	Bevat gefluoreerde broeikasgassen		Ja/Oui			Contient des gaz à effet de serre fluorés
	Hermetisch gesloten koelcircuit		Nee/Non			hermétiquement scellé

(*) gegevens volgens de norm EN14511

(*) SCOP & SEER based on (EU)626/2011

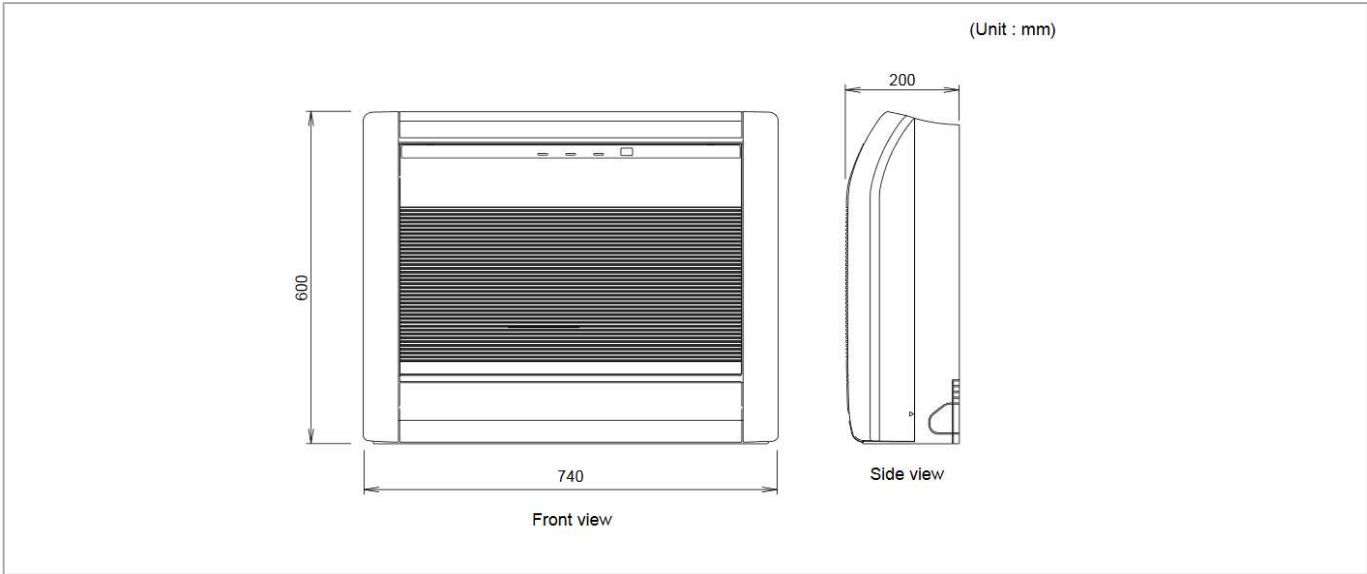
(*) suivant la norme EN14511

(**) Europese verordening nr 517/2014 betreffende gefluoreerde broeikasgassen

(**) Le décret Européen n° 517/2014 sur le gaz à effet de serre fluorés

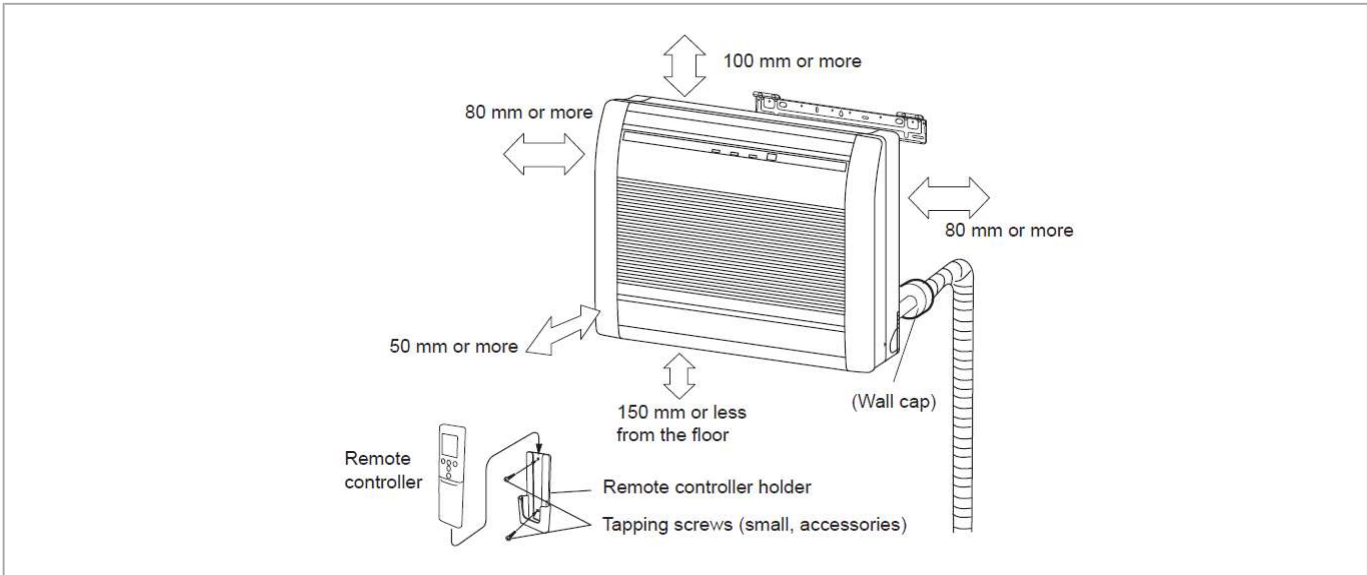
Binnendeel

Unité intérieure



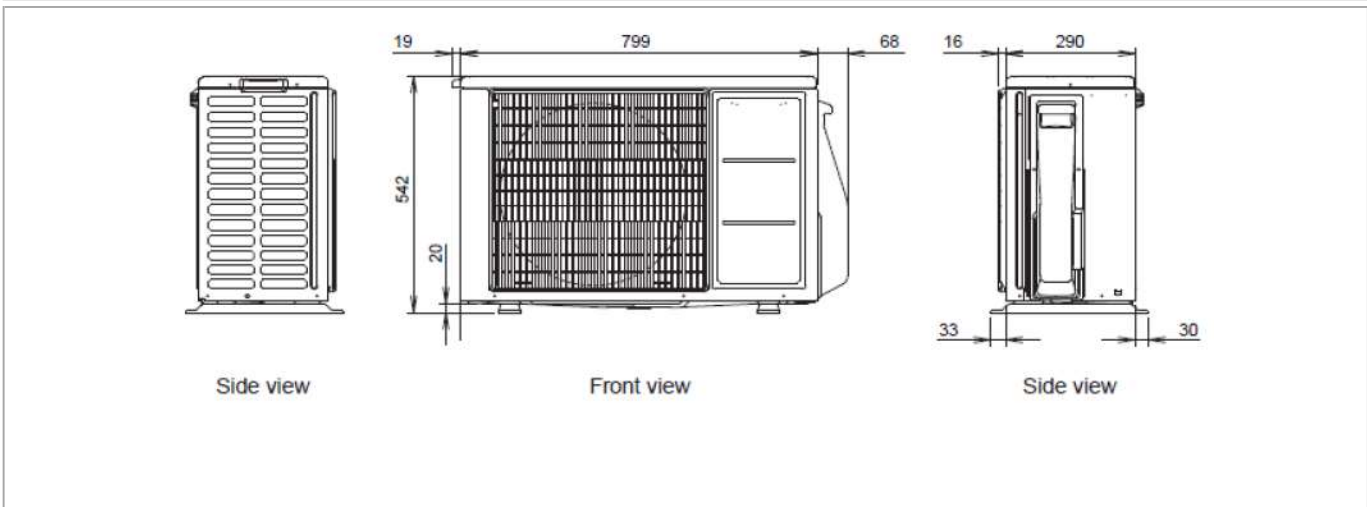
Montage

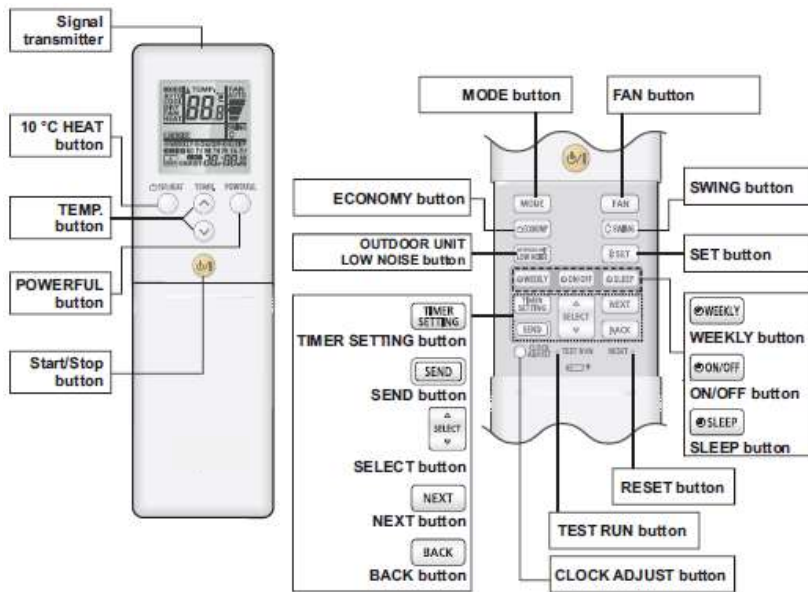
Montage



Buitendeel

Unité extérieure





Display

