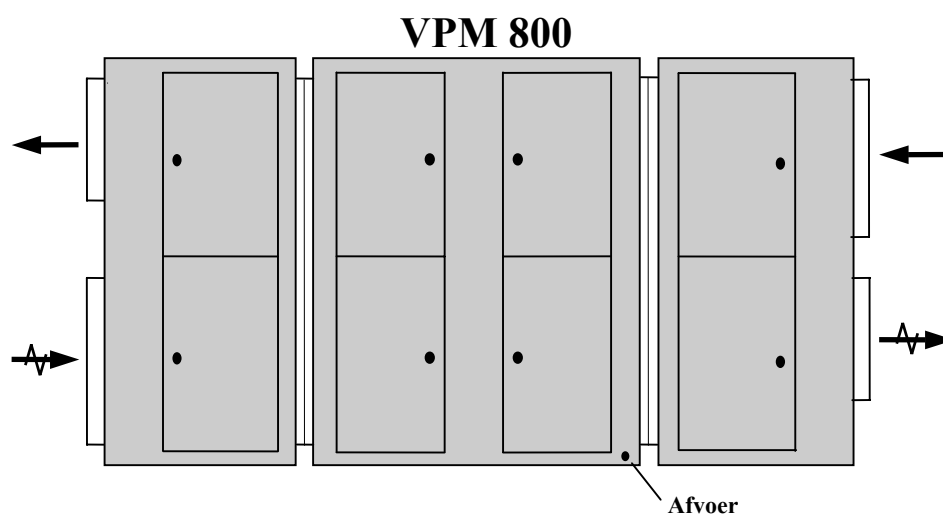


Technische gegevens voor NILAN VPM 800

Wijzigingen voorbehouden



De kast wordt zonder fundament geleverd (optie)

Technische gegevens

Luchtopbrengst	m ³ /h	6000 – 8000
Nominale luchtopbrengst	m ³ /h	7500
Hoofdafmetingen, excl. aansluitstukken L x B x H	mm	4290x 1380x 2000
Totaal gewicht zonder verpakking	kg	1750
Gewicht eindsectie (Filter en ventilator) per Stuk.	kg	425
Gewicht middensectie (Warmtepomp, heat-Pipe, naverwarmer)	kg	900
Spanning	V	400
Compressor - hermetisch, 2 Stuks		
Koudemiddel		R 407C
Inhoud R 407 C	g	8500
Condensator/Verdamper, 2 Stuks. Aluminium vlakken met koperen pijp	mm	1030 x 900
Optie motoren met 2 snelheden, 1/1 en 2/3 snelheid, met gescheiden wikkelingen		
Optie motoren met 2 snelheden, 1/1 en 1/2 snelheid., Dahlander Motor		
Optie motoren met 1 snelheid, 3-fasen		
Ventilator, Centrifugaalventilatoren met Kogellagers		
Maximale externe Druk bij 8000 m ³ /h	Pa	600
Condeseer capaciteit (25°C/70% RV, 7500 m ³ /h)		
	l/h	23
Condensafvoer: PVC-pijp	mm	Ø 20
Inspectie: 8 afneembare deuren, Inspectiedeuren links of rechts afhankelijk van uitvoering		
Afmetingen van inspectiedeuren in mm H x B 915 x 700		
Filtertype: EU5 en EU3		
De kast is zelfdragend uitgevoerd		
Materialen: 1 en 1,5 mm Aluzink. Voor verdere corrosiebescherming zijn de condenserende wanden geepoxeerd		
Isolatie: 50 mm Brandvertragend en warmteisolierend		



NILAN
VPM 800

Technische gegevens voor NILAN VPM 800

Wijzigingen voorbehouden

Geluidsdruk

Meetpunt	db(A)	Oktaafband (Hz)						
		125	250	500	1000	2000	4000	
Toevoer	Lp1	67,2	65,0	60,4	57,2	52,0	49,4	47,9
Afvoer	Lp2	65,3	63,5	59,3	55,4	52,7	48,4	48,0
Bij de luchtbehandelingskast	Lp3	55,0	52,9	49,7	45,0	40,8	38,4	36,6

De geluidsdruk Lp1 en Lp2 worden in het toe- en afvoerkanaal gemeten op 1 meter van de unit. Lp3 wordt gemeten voor de unit op 1 meter afstand. Voor de gezamenlijke meting geldt dat de nagalmtijd 1 seconde is en de luchthoeveelheid 8000 m³/h bedraagt.

Regeling

De Nilan CTS 5000 regelaar is een microprocessor gestuurde controle eenheid. Zie hiervoor de omschrijving CTS 5000.

Naverwarming (Fabrieksmatig gemonteerd en geleverd)

De VPM units hebben een optimaal energieverbruik, en zijn zo geconstrueerd dat de naverwarming minimaal gebruikt wordt. De CTS 5000 regelaar is geschikt voor de aansturing van een electro- of verwarmingselement.

Heat-Pipe

Nilan heat-pipe wordt gebruikt voor warmte terugwinning in de VPM serie. Het belangrijkste voordeel bij het gebruik van een heat-pipe is dat het energieverbruik voor naverwarming wordt gereduceerd. Het rendement van de heat-pipe is niet hoger dan het rendement van de warmtepomp ongeacht de buitentemperatuur. De heat-pipe heeft geringe afmetingen, heeft geen invloed op de regeling en is onderhoudsvrij. De Nilan HP 700 wordt in de Nilan VPM 800 fabrieksmatig ingebouwd.

Gegevens voor de HP 800

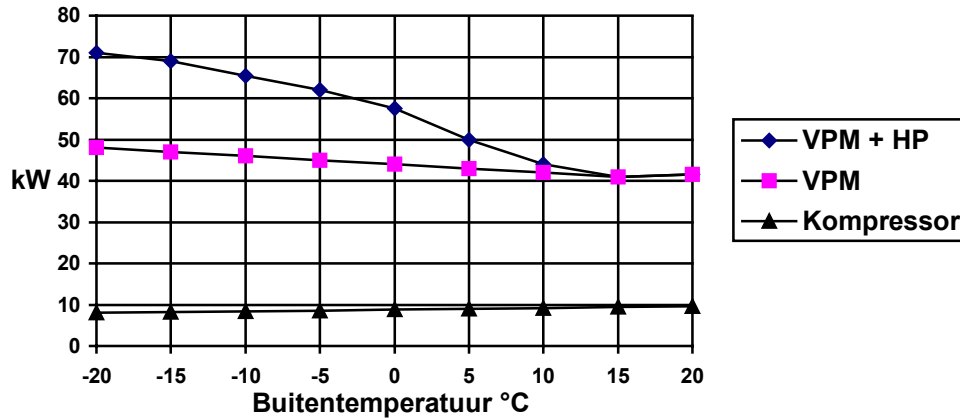
Lamellenafstand	3,2 mm
Lamellendikte	0,12 mm
Pijpdiameter	14,0 mm
Pijp rijen	5 Stck.

Pijp	Kupfer
Lamellen	Aluminium
Medium	R 134a
Inhoud	1200 g

Technische gegevens voor NILAN VPM 800

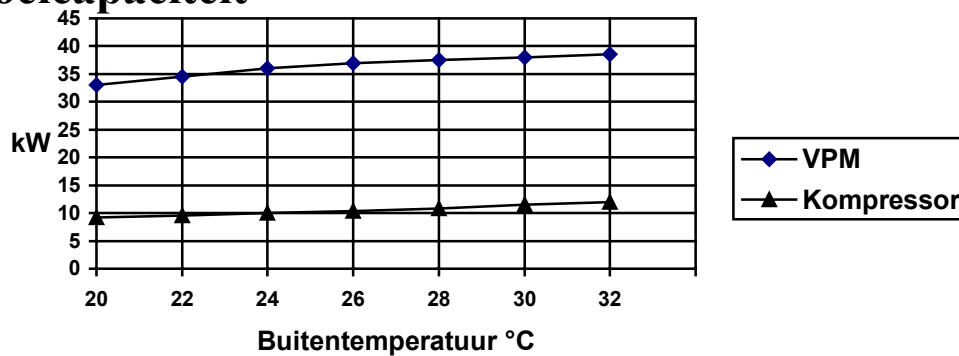
Wijzigingen voorbehouden

Verwarmingscapaciteit



De verwarmingscapaciteit is gebaseerd op een retourtemperatuur van 20 °C en een luchthoeveelheid van 7.500m³/h.

Koelcapaciteit



De koelcapaciteit is gebaseerd op een binnentemperatuur van 20°C/50% RV en een luchtopbrengst van 7.500m³/h.

Drukverlies in Pa.

	Luftmenste m ³ /h	6000	6500	7000	7500	8000
Komponenten						
FU 3		20	21	23	25	30
EU 5		35	37	39	40	46
Filter 655 mm EU7		50	54	57	62	70
Heat-Pipe		33	38	44	50	56
Verdamper / Kondensator		28	33	38	43	48
Warmtewisselaar		19	23	27	31	36
Electro element		6	7	8	10	12

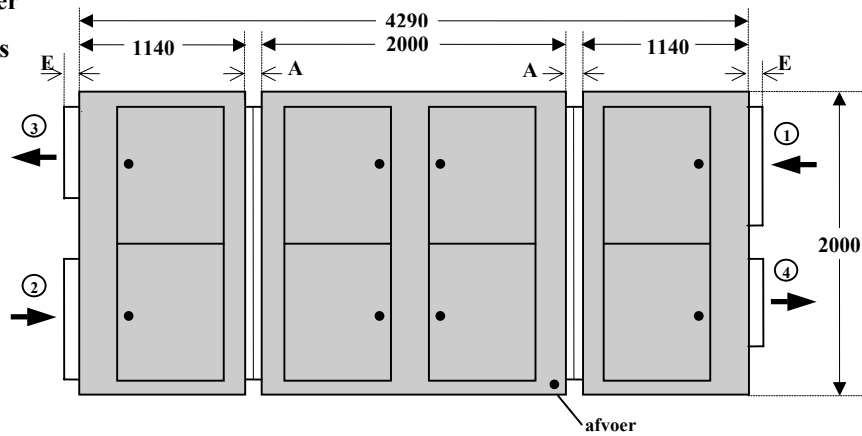
Drukverlies over de warmtewisselaar is voor het gemiddelde en kan hierdoor een enigszins variëren.

maatvoering in mm

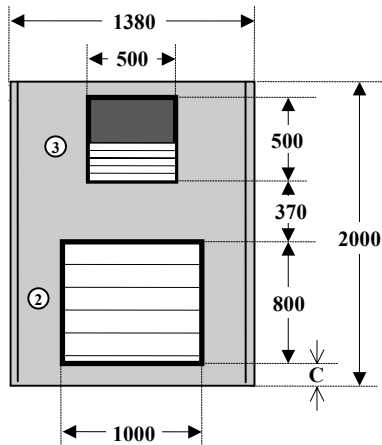
Technische gegevens voor NILAN VPM 800

Wijzigingen voorbehouden

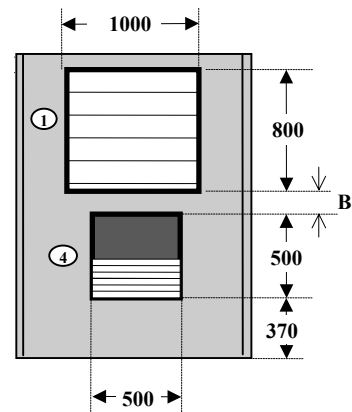
1. Buitenlucht
2. Retour
3. Toevoer
4. Afblaas



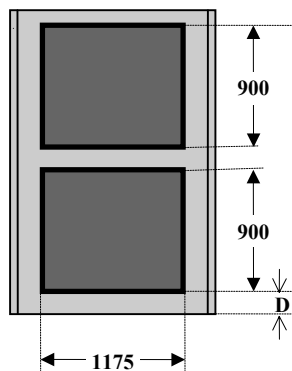
**Luchttoevoer
en retourlucht
kant**



**Buitenlucht- en
afblaaskant**



**Middensectie aan
beide kanten gelijk**



Maat in mm	
A	5
B	215
C	160
D	100
E	50