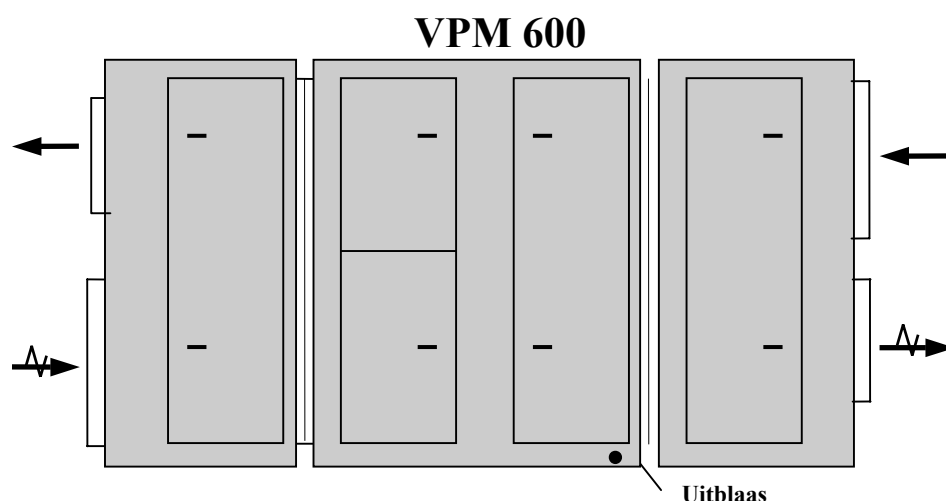


# Technische gegevens voor NILAN VPM 600

Wijzigingen voorbehouden



De kast wordt zonder fundament geleverd (optie)

## Technische gegevens

Luchtopbrengst	m <sup>3</sup> /h	4000 - 6000
Nominale luchtopbrengst	m <sup>3</sup> /h	5000
Hoofdafmetingen, excl. aansluitstukken L x B x H	mm	3910x 1370x 1480
Totaal gewicht zonder verpakking	kg	1340
Gewicht eindsectie (Filter en ventilator) per Stuk.	kg	310
Gewicht middensectie (Warmtepomp, heat-Pipe, naverwarmer)	kg	720
Spanning	V	400
Compressor - hermetisch, 2 Stuks		
Koudemiddel		R 407C
Inhoud R 407 C	g	10000
Condensator/Verdamper, 2 Stuks. Aluminium vlakken met koperen pijp	mm	640 x 1060
Optie motoren met 2 snelheden, 1/1 en 2/3 snelheid, met gescheiden wikkelingen		
Optie motoren met 2 snelheden, 1/1 en 1/2 snelheid., Dahlander Motor		
Optie motoren met 1 snelheid, 3-fasen		
Ventilator, Centrifugaalventilatoren met Kogellagers		
Maximale externe Druk bij 5000 m <sup>3</sup> /h	Pa	600
Condeseer capaciteit (25°C/70% RV, 5000 m <sup>3</sup> /h)		
	l/h	14
Condensafvoer: PVC-pijp	mm	Ø 32
Inspectie: 5 afneembare deuren, Inspectiedeuren links of rechts afhankelijk van uitvoering		
Afmetingen van inspectiedeuren in mm H x B 1320 x 510		
Filtertype: EU5 en EU3		
De kast is zelfdragend uitgevoerd		
Materialen: 1 en 1,5 mm Aluzink. Voor verdere corrosiebescherming zijn de condenserende wanden geepoxideerd		
Isolatie: 50 mm Brandvertragend en warmteisolerend		



**NILAN**  
**VPM 600**

# Technische gegevens voor NILAN VPM 600

Wijzigingen voorbehouden

## Geluidsdruk

Meetpunt	db(A)	Oktaafband (Hz)					
		125	250	500	1000	2000	4000
Toevoer Lp1	66.7	64.0	59.5	57.3	51.1	48.4	47.0
Afvoer Lp2	64.8	62.5	58.5	54.5	51.9	47.5	46.7
Bij de luchtbehandelingskast Lp3	54.5	48.8	48.8	43.9	39.7	37.5	35.7

De geluidsdruk Lp1 en Lp2 worden in het toe- en afvoerkanaal gemeten op 1 meter van de unit. Lp3 wordt gemeten voor de unit op 1 meter afstand. Voor de gezamenlijke meting geldt dat de nagalmtijd 1 seconde is en de luchthoeveelheid 5000 m<sup>3</sup>/h bedraagt.

## Regeling

De Nilan CTS 5000 regelaar is een micorprocessor gestuurde controle eenheid. Zie hiervoor de omschrijving CTS 5000.

## Naverwarming (Fabrieksmatig gemonteerd en geleverd)

De VPM units hebben een optimaal energieverbruik, en zijn zo geconstrueerd dat de naverwarming minimaal gebruikt wordt. De CTS 5000 regelaar is geschikt voor de aansturing van een electro- of verwarmingselement.

## Heat-Pipe

Nilan heat-pipe wordt gebruikt voor warmte terugwinning in de VPM serie. Het belangrijkste voordeel bij het gebruik van een heat-pipe is dat het energieverbruik voor naverwarming wordt gereduceerd. Het rendement van de heat-pipe is niet hoger dan het rendement van de warmtepomp ongeacht de buitentemperatuur. De heat-pipe heeft geringe afmetingen, heeft geen invloed op de regeling en is onderhoudsvrij. De Nilan HP 600 wordt in de Nilan VPM 600 fabrieksmatig ingebouwd.

## Gegevens voor de HP 600

Lamellenafstand	3,2 mm
Lamellendikte	0,13 mm
Pijpdiameter	½ ”
Pijp rijen	10 Stck.

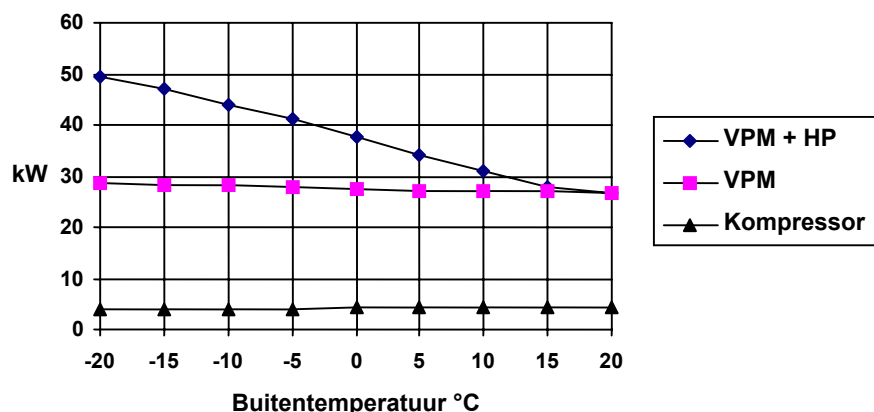
Pijp	Koper
Lamellen	Aluminium
Medium	R 134a
Inhoud	1700 g

## Verwarmingscapaciteit

# Technische gegevens voor NILAN VPM 600

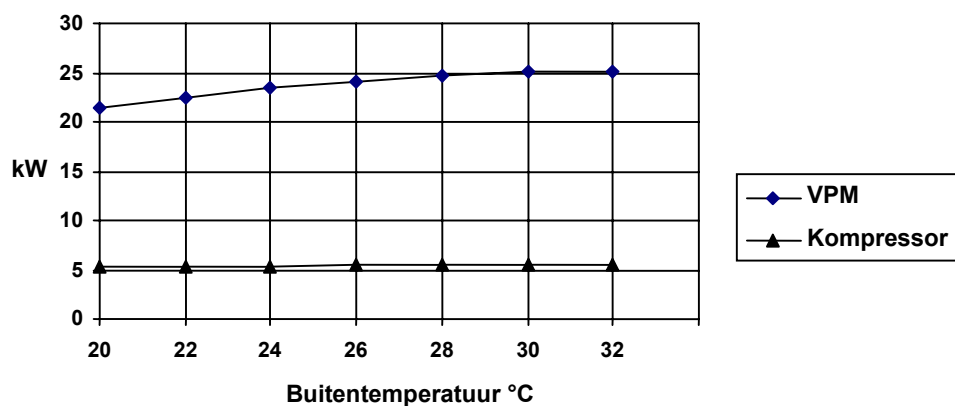
Wijzigingen voorbehouden

## Verwarmingscapaciteit



De verwarmingscapaciteit is gebaseerd op een retourtemperatuur van 20 °C en een luchthoeveelheid van 5.000m<sup>3</sup>/h.

## Koelcapaciteit



De koelcapaciteit is gebaseerd op een binnentemperatuur van 20°C/50% RV en een luchtdebiet van 5.000m<sup>3</sup>/h.

## Drukverlies in Pa.

	Luchtonbrengst m <sup>3</sup> /h				
Componenten	4000	4500	5000	5500	6000
FU 3	20	22	25	29	34
EU 5	40	45	50	55	62
Filter 655 mm EU7	53	58	63	70	77
Heat-Pipe	46	50	54	57	62
Verdamper / Kondensator	27	33	39	46	53
Warmtewisselaar	14	17	20	24	28
Electro element	5	6	7	8	10

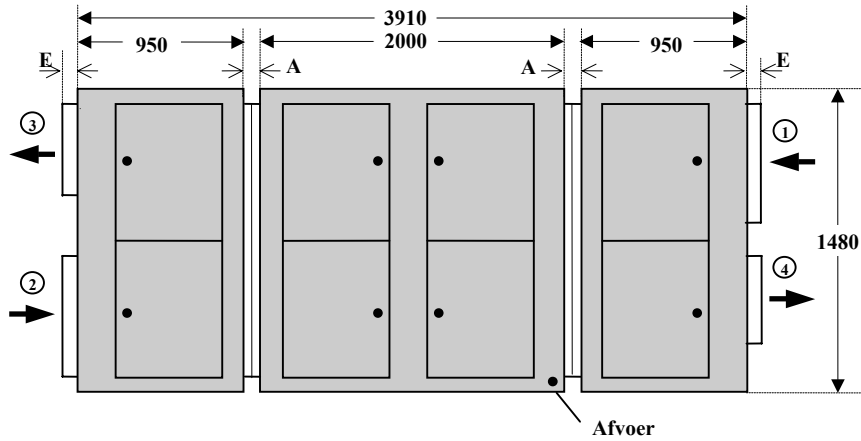
Drukverlies over de warmtewisselaar is voor het gemiddelde en kan hierdoor een beetje variëren.

# Technische gegevens voor NILAN VPM 600

Wijzigingen voorbehouden

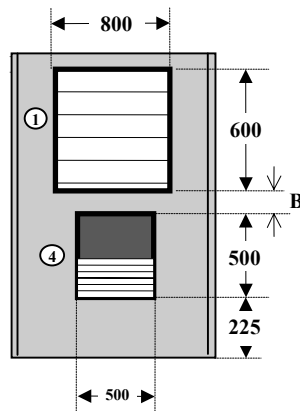
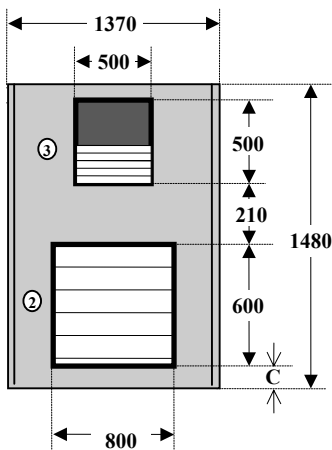
## Maatvoering in mm

1. Buitenlucht
2. Retour
3. Toevoer
4. Afblaas

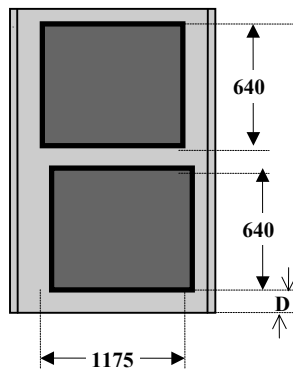


**Luchttoevoer  
en retourlucht  
kant**

**Buitenlucht-  
en afblaaskant**



**Middensectie aan  
beide zijden gelijk.**



Maat in mm	
A	5
B	80
C	120
D	100
E	50