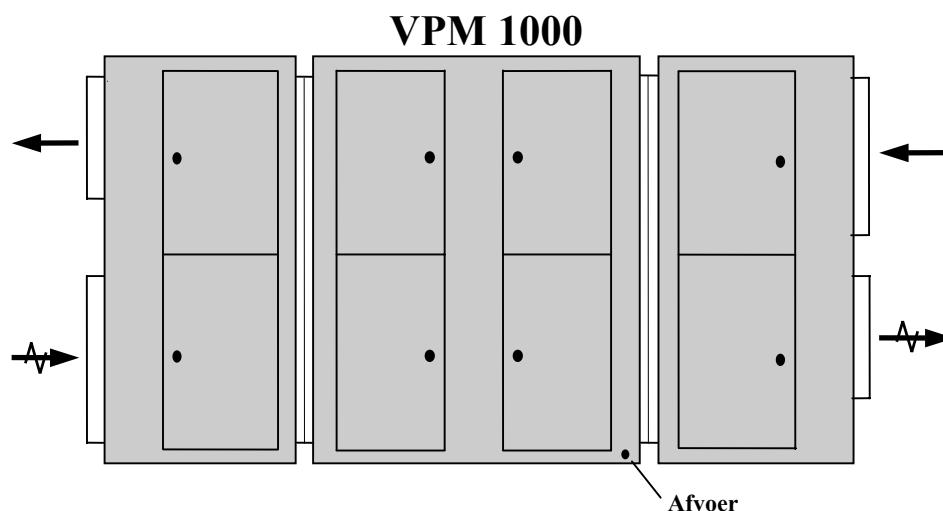


Technische gegevens voor NILAN VPM 1000

Wijzigingen voorbehouden



De kast wordt zonder fundament geleverd (optie)

Technische gegevens

Luchtopbrengst	m ³ /h	7500 - 10000
Nominale luchtopbrengst	m ³ /h	8500
Hoofdafmetingen, excl. aansluitstukken L x B x H	mm	4290x 1380x 2000
Totaal gewicht zonder verpakking	kg	1750
Gewicht eindsectie (Filter en ventilator) per Stuk.	kg	425
Gewicht middensectie (Warmtepomp, heat-Pipe, naverwarmer)	kg	900
Spanning	V	400
Compressor - hermetisch, 2 Stuks		
Koudemiddel		R 407C
Inhoud R 407 C	g	8500
Condensator/Verdamper, 2 Stuks. Aluminium vlakken met koperen pijp	mm	900 x 1030
Optie motoren met 2 snelheden, 1/1 en 2/3 snelheid, met gescheiden wikkelingen		
Optie motoren met 2 snelheden, 1/1 en 1/2 snelheid., Dahlander Motor		
Optie motoren met 1 snelheid, 3-fasen		
Ventilator, Centrifugaalventilatoren met Kogellagers		
Maximale externe Druk bij 8000 m ³ /h	Pa	600
Condenseer capaciteit (25°C/70% RV, 7500 m ³ /h)	l/h	23
Condensafvoer: PVC-pijp	mm	Ø 20
Inspectie: 8 afneembare deuren, Inspectiedeuren links of rechts afhankelijk van uitvoering		
Afmetingen van inspectiedeuren in mm H x B 915 x 700		
Filtertype: EU5 en EU3		
De kast is zelfdragend uitgevoerd		
Materialen: 1 en 1,5 mm Aluzink. Voor verdere corrosiebescherming zijn de condenserende wanden geepoxeerd		
Isolatie: 50 mm Brandvertragend en warmte-isolerend		



NILAN
VPM 1000

Technische gegevens voor NILAN VPM 1000

Wijzigingen voorbehouden

Geluidsdruk

Meetpunt	db(A)	Octaafband (Hz)						
		125	250	500	1000	2000	4000	
Toevoer	L _n	67.2	65.4	59.2	56.8	54.4	50.5	48.2
Afvoer	L _p	65.3	63.1	59.0	56.0	53.2	49.4	47.0
Bij de	L _p	55.1	53.7	46.9	44.2	42.0	38.7	37.1

De geluidsdruk L_{p1} en L_{p2} worden in het toe- en afvoerkanaal gemeten op 1 meter van de unit. L_{p3} wordt gemeten voor de unit op 1 meter afstand. Voor de gezamenlijke meting geldt dat de nagalmtijd 1 seconde is en de luchthoeveelheid 9500 m³/h bedraagt.

Regeling

De Nilan CTS 5000 regelaar is een microprocessor gestuurde controle eenheid. Zie hiervoor de omschrijving CTS 5000.

Naverwarming (Fabrieksmatig gemonteerd en geleverd)

De VPM units hebben een optimaal energieverbruik, en zijn zo geconstrueerd dat de naverwarming minimaal gebruikt wordt. De CTS 5000 regelaar is geschikt voor de aansturing van een elektro- of verwarmingselement.

Heat-Pipe

Nilan heat-pipe wordt gebruikt voor warmte terugwinning in de VPM serie. Het belangrijkste voordeel bij het gebruik van een heat-pipe is dat het energieverbruik voor naverwarming wordt gereduceerd. Het rendement van de heat-pipe is niet hoger dan het rendement van de warmtepomp ongeacht de buitentemperatuur. De heat-pipe heeft geringe afmetingen, heeft geen invloed op de regeling en is onderhoudsvrij. De Nilan HP 1000 wordt in de Nilan VPM 1000 fabrieksmatig ingebouwd.

Gegevens voor de HP 1000

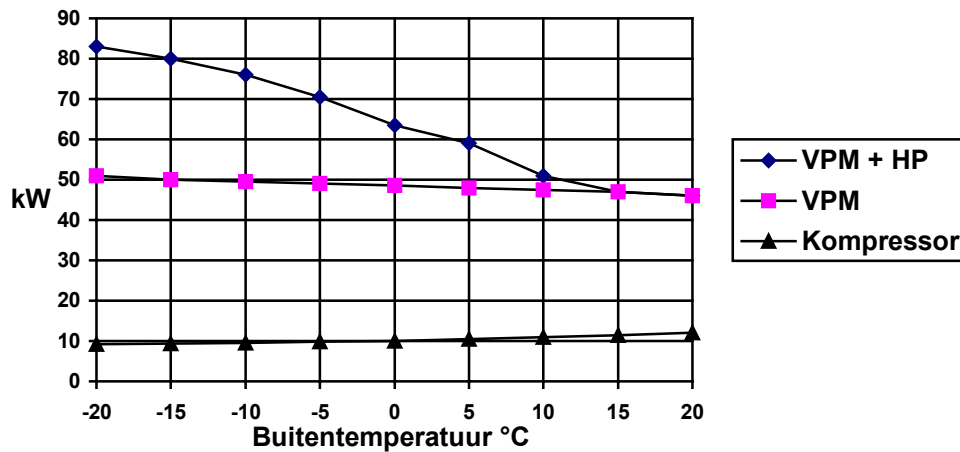
Lamellenafstand	3,2 mm
Lamellendikte	0,12 mm
Pijpdiameter	14,0 mm
Pijp rijen	5 Stuks.

Pijp	Koper
Lamellen	Aluminium
Medium	R 134a
Inhoud	1200 g

Technische gegevens voor NILAN VPM 1000

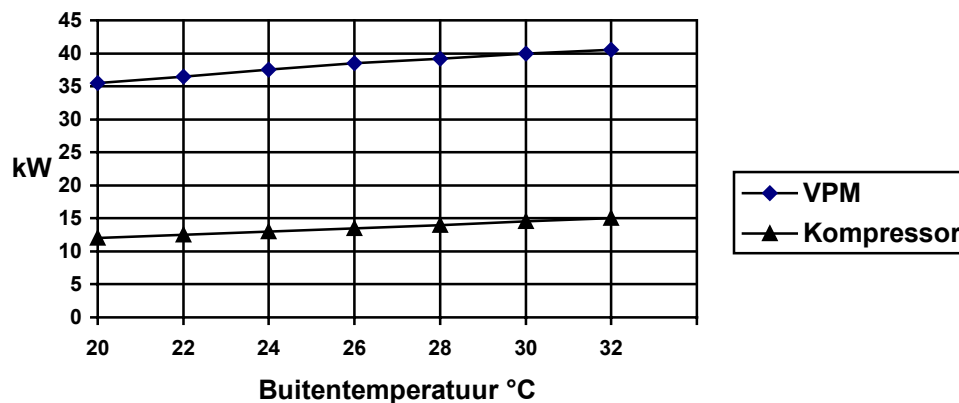
Wijzigingen voorbehouden

Verwarmingscapaciteit



De verwarmingscapaciteit is gebaseerd op een retourtemperatuur van 20 °C en een luchthoeveelheid van 8.500m³/h.

Koelcapaciteit



De koelcapaciteit is gebaseerd op een binnentemperatuur van 20°C/50% RV en een luchtopbrengst van 8.500m³/h.

Drukverlies in Pa.

Componenten	Luchtonbrengst	7500	8000	8500	9000	9500	10000
	EU 3		25	30	32	35	37
EU 5		40	46	52	58		68
Filter 655 mm EU7		62	70	74	80	85	90
Heat-Pipe		50	56	63	69	76	83
Verdamper / Condensator		43	48	54	60	66	72
Warmtewisselaar		31	36	42	48	57	67
Electro element		10	12	15	17	18	20

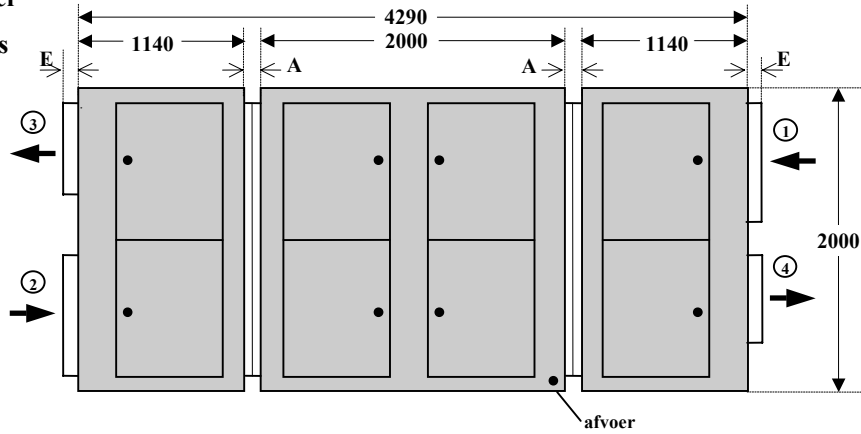
Drukverlies over de warmtewisselaar is voor het gemiddelde en kan hierdoor een enigszins variëren.

Technische gegevens voor NILAN VPM 1000

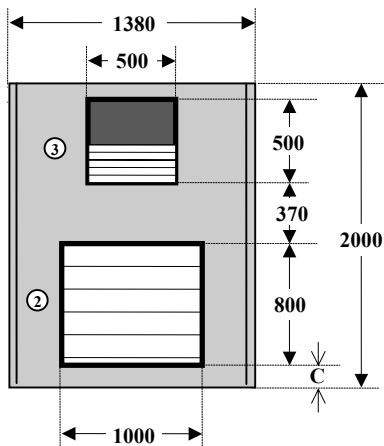
Wijzigingen voorbehouden

Maatvoering in mm

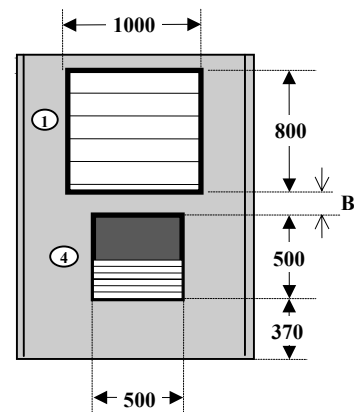
1. Buitenlucht
2. Retour
3. Toevoer
4. Afblaas



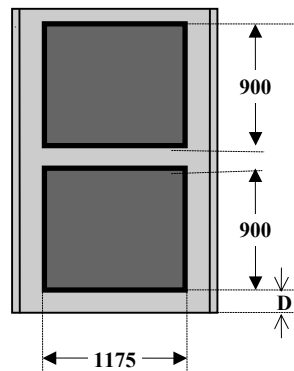
Luchttoevoer en retourlucht kant



Buitenlucht- en afblaaskant



Middensectie aan beide zijden gelijk.



Maat in mm	
A	5
B	215
C	160
D	100
E	50